



Optik: Flertalet linser, avbländad truck optik för pallställsgator, avskärmad

Material: Aluminium

Ljuskälla: 160st LEDs

Egenskaper

Längd 550mm Bredd 194mm Höjd 194mm

8,5kg

Vikt

IP54/66

Täthetsklass

IK08

Vandalklass

I EU

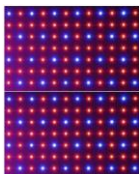
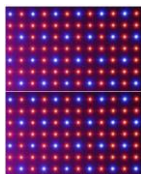
Elsäkerhetsklass, jordat utförande



ANVÄNDINGS- OMRÅDEN

- Undertak utomhus
- Lagerhallar
- Växthus
- Industrihallar
- Idrottshallar
- Nedåtriktad
- Uppåtriktad

Växthusbelysning med högoptimerat ljusspektra

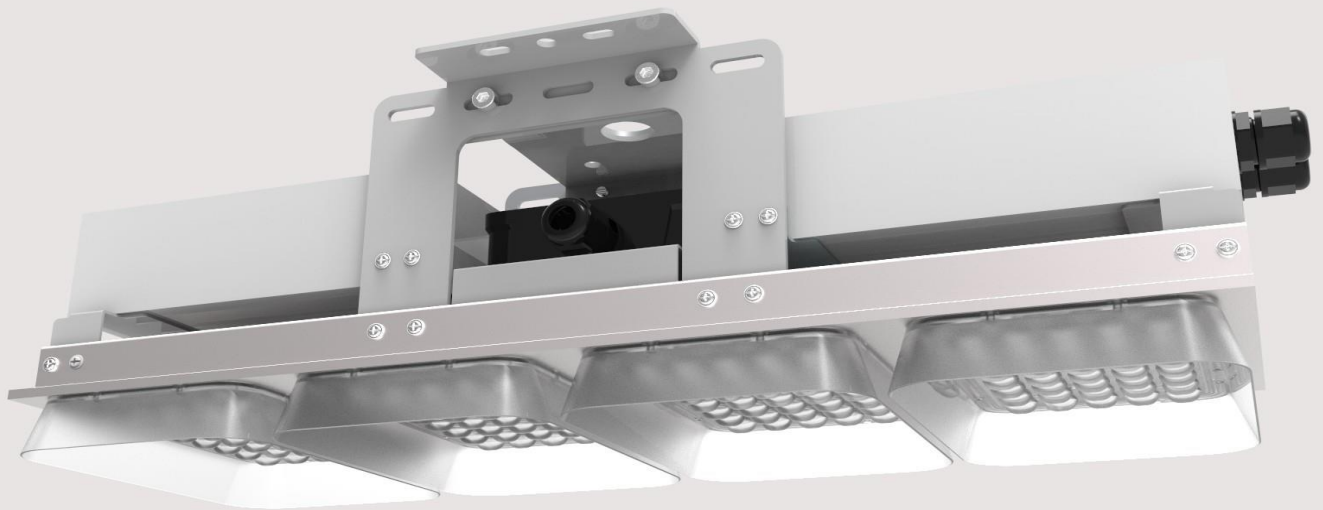


Modern LED inomhusarmatur med kraftiga kylflänsar för nedåtriktat professionellt ljus. Högeffektiva LED's.

1. Finns med speciellt avbländad optik, särskilt lämpad för att belysa truckgator mellan pallställ, från hög höjd. Truckföraren kan på ett säkert sätt utföra arbetet då denna optik minimerar bländningen av trucköraren under arbetet. Ljuset har samtidigt en hög precision och jämnhet. Optiken reducerat antal armaturer
2. Flertalet ljusdistributioner finns för olika situationer och miljöer.
3. Separat monterad driver och alltid förmonterad installationskabel 2,5m, FQQ eller MPC.

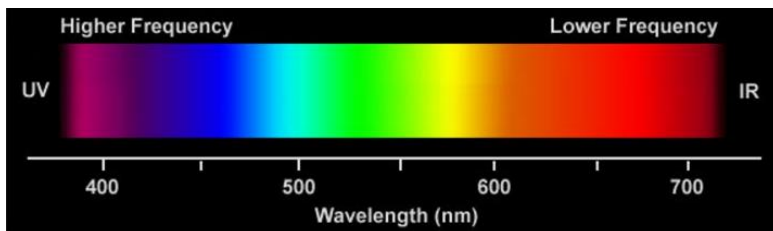
SPECIFIKATION armatur med vitt ljus

Certifierad:	Nej, IP54/66, armatur uppfyller kraven i EN60598
Ljuskälla:	High lumen multichip LED ECHO 2,240W
Överspänninsskydd, Transientskydd:	4-6kV
Programmerbar version:	DALI, 0-10V
Ej programmerbara versioner:	240W,
Ljusutbyte:	4000K 110-140 lm/W, 3000K 100-135 lm/W
Korrelerad färgtemperatur:	4000K som standard alt. 3000K beställningsvara
Färgåtergivningsindex:	4000K Ra70 eller 3000K Ra70
Bibehållet ljusflöde enligt L90:	100,000h
Bibehållet ljusflöde enligt L80:	140,000h
Bibehållet ljusflöde enligt L70:	175,000h
Temperaturintervall vid drift:	IESNA LM80 -35° till +35°C
Driver/LEDs underhåll:	Byts med ringnyckel
Nätspänning:	100-240 V AC/50-60 Hz
EMC:	Driver/armatur enligt EN55015,EN61000-2-3,EN61547
Optik:	Flertalet högeffektiva linser, vinklinsbara moduler, avbländad truck optik för pallställsgator finns. Standardlinser H100, H120, 2x2 truck
Material:	Kylflänsar i strängpressad aluminium, ram i stålplåt.
Vikt:	8,5kg
Färg:	Ljusgrå och aluminium
Montering / fäste:	Wire hängning, takmontage, balkmontage
Rekommenderad montagehöjd:	2m-40m beroende på effekt och ändamål
Förmonterad installationskabel:	Ja, alltid FQQ eller MPC.
Armaturdesign:	R. Carlén
Option/tillval:	
Styrsystem:	0-10V styrning alt. Dali



STRIHL SCANDINAVIA AB
WWW.STRIHL.SE
+46 (0)300-569980

ECHO armaturen för växthus



Spektra växthusbelysning

Exempel på ljusspektra 450nm, 660nm och 5700K vitt ljus, andra alternativ finns.

Photon flux $\mu\text{mol/s}$ varierar. I övrigt enligt armature specifikation ovan.



ECHO 2

