

PORTO AIR



Optik: Linser
 Material: Aluminium,glas
 Source: LED

Specifikation

Mått: Ø 560mm H= 600mm
 Vikt: 6,7kg
 Täthetsklass: IP66
 Vandalklass: IK08
 Säkerhetsklass: I EU, alt. II EU

Produktbeskrivning

En modern, dekorativ armatur med det senaste inom armaturdesign och teknik.
 Tillverkad av pulverlackad grå aluminium.
 Mycket komfortabel och avbländande ljusdistribution.

Levereras med förmonterad kabel.

Effektiv kylning för att maximera diodernas livslängd.
 LED kylflänsar sitter dolt under armaturhuset och skyddade från skräp.



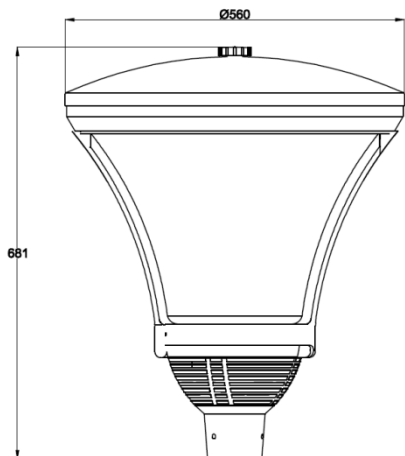
ANVÄNDNINGSOMRÅDEN

- Parker
- Vägar, Gator
- GC-vägar
- Parkeringsplatser
- Bostadsområden
- Torg
- Affärscentrum

Rekommenderat montage med vår NOBEL raka designstolpe

SPECIFIKATION

Certifierad:	TUV, Enligt EN 60598-2-3:2003+A1 EN 60598-1:2015
Framtidssäkrad med automatiserat underhåll: Ljuskälla:	Nej LED
Överspänninsskydd:	4kV alt. 10kV
Programmerbar version:	Inventronics EBS-Series
Ej programmerbara versioner:	36W, 45W
Ljusutbyte:	4000K 110-140 lm/W 3000K 100-135 lm/W
Korrelerad färgtemperatur:	4000K alternativt 3000K
Färgåtergivningningsindex:	CRI70
SDCM:	>5
Bibehållet ljusflöde enligt L80F10:	100,000h alt 125.000h, beroende på effekt (25 °C)
Bibehållet ljusflöde enligt L70:	175,000h alt 200.000h, beroende på effekt (25 °C) IESNA LM80
Temperaturintervall vid drift:	-40° till +30°C
Driver/LEDs underhåll:	Utbytbar med verktyg
Nätspänning:	220-240 V AC/50-60 Hz
EMC:	Driver/armatur enligt EN55015, EN61000-2-3, EN61547
Optik:	Linser
Material:	Aluminium, pressgjuten och pressad plåt
Vikt:	6,7kg
Färg utbytbar armaturhus:	Mörkgrå RAL7016
Stolpfäste:	Ø60 toppmonterad
Rekommenderad montagehöjd:	3m - 6m.
Lägsta montagehöjd:	3m (för att säkerställa fotobiologisk säkerhet)
Max SCx:	0,075m ²
Förmonterad installationskabel:	Ja



CERTIFICATE of Conformity



Certificate No.: MK 69260025 0001

Test Report No.: 28244163 001

Certificate Holder: STRIHL Scandinavia AB
MAGASINSGATAN 6 B
434 37 KUNGSBACKA
Sweden

Manufacturer: STRIHL Scandinavia AB
MAGASINSGATAN 6 B
434 37 KUNGSBACKA
Sweden

Product: Outdoor LED luminaire

Identification: Type designation: PORTO AIR(II) luminaire

Ratings: AC 220-240V; 50-60Hz;
Max power: 45W;
IP66; IK08;
Class II; Ta: 50°C

Trade mark: STRIHL

Tested according to: EN 60598-2-3:2003+A1:2011
EN 60598-1:2015

This certificate refers to the above mentioned product. This is to certify that the test sample is in conformity with the requirements stated above. This certificate does not imply assessment of the series-production of the product and does not permit the use of a TÜV Rheinland mark of conformity.

Date of Issue:

Budapest, 2018.07.05



TÜV Rheinland InterCert Kft. – Product Certification Body — H-1132 Budapest, Mészáros utca 48/A-B — www.tuv.hu
IT_07-D-Pe_4_0

STRIHL SCANDINAVIA AB
WWW.STRIHL.SE
+46 (0)300-569980