

## SAFIR 3

BY SWEDEN  
**STRIHL**®

Optik: Linser F1, F2, F3  
Material: Aluminium  
Ljuskälla: 88-98st LEDs

## Egenskaper

Mått: L=448mm B=274mm H=82mm

Lumen (ljusstyrka)

Ställbart med skruvmejsel 15.000-31.000lm,  
alt. F3 lins 13.500-27000lm.

Vikt:

11,4kg

Täthetsklass

IP66

Vandalklass

IK08 or IK10

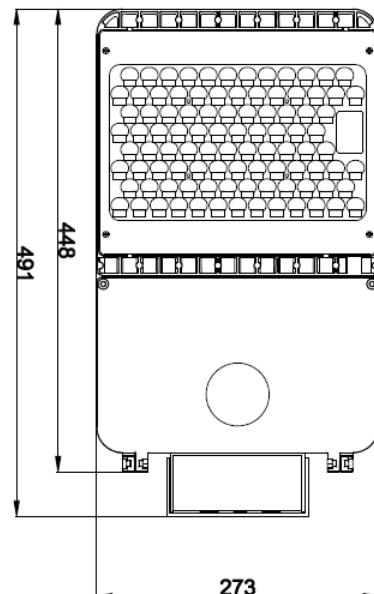
Elektrisk säkerhetsklass

I/II EU



## ANVÄNDNINGSOMRÅDEN

- Alla utomhusytor
- På rörstolpar
- På högmastar
- Nedåtriktad enbart



LED armatur med modern slim design och raka linjer för nedåtriktat ljus. Högprestanda armatur avseende ljus teknik, utförande och prestanda. 0% ljus ovanför horisontalplanet. Armaturen passar in i de flesta miljöer, används med fördel på högre höjder. Armaturen används på ytor med höga krav på ljuskvalitet, jämnhet och avbländad komfort, det blir inte bättre än så här.

Kraftiga kylflänsar i aluminium som effektivt avleder värmen som alstras av LED chip. Avancerad strålkastare med ett separat avkyld elektronik utrymme för driver. Separat avkyld elektronikutrymme förvarar drivern svalt vilket ger en förlängd drifttid för drivers.

Kraftigt armaturhus i pulverlackerad aluminium med ett snabbt montage. Detaljer i rostfritt stål. Monteras på vägg, stolpe, högmast mm.

## SPECIFIKATION

|  |  |
|--|--|
| <b>Certifierad:</b>                                | Nej, IP66, armatur uppfyller kraven i EN60598-2-3            |
| <b>Framtidssäkrad med automatiserat underhåll:</b> | Nej, ej kompatibel med SSMS robotunderhåll                   |
| <b>Ljuskälla:</b>                                  | High lumen multichip LED                                     |
| <b>Överspänninsskydd, Transientskydd:</b>          | 6kV  |
| <b>Programmerbar version:</b>                      | OSRAM Optotronic 4 DIM som tillval, ej standard, leveranstid |
| <b>Ej programmerbara versioner:</b>                | Ställbar med skruvmejsel 90-180W alt. 100-200W               |
| <b>Ljusutbyte:</b>                                 | 4000K 125-155 lm/W   |
| <b>Korrelerad färgtemperatur:</b>                  | 4000K, 3000K beställningsvara                                |
| <b>Färgåtergivningsindex:</b>                      | Ra70   |
| <b>Bibehållet ljusflöde enligt L90:</b>            | 100,000h   |
| <b>Bibehållet ljusflöde enligt L80:</b>            | 140,000h   |
| <b>Bibehållet ljusflöde enligt L70:</b>            | 175,000h   |
|  | IESNA LM80   |
| <b>Temperaturintervall vid drift:</b>              | -40° till +30°C  |
| <b>Driver/LEDs underhåll:</b>                      | Byts med skruvmejsel   |
| <b>Nätspänning:</b>                                | 220-240 V AC/50-60 Hz  |
| <b>EMC:</b>  | Driver/armatur enligt EN55015, EN61000-2-3, EN61547          |
| <b>Optik:</b>                                      | Linser F1, F2, F3  |
| <b>Material:</b>                                   | Hela armaturhuset i högtryckspressgjuten aluminium           |
| <b>Vikt:</b>                                       | 6,5-7kg  |
| <b>Färg armaturhus:</b>                            | Silver RAL 9006  |
| <b>Stolfäste:</b>                                  | Flertalet olika varianter, fäste stolptopp dubbelmontage     |
| <b>Rekommenderad montagehöjd:</b>                  | 2m-24m beroende på effekt                                    |
| <b>Förmonterad installationskabel:</b>             | Ja alltid, FQQ 3x1,5   |
| <b>Vindyta:</b>                                    | S3- 0,07m <sup>2</sup>                                       |
| <b>Option/tillval:</b>                             |  |
| <b>Styrsystem:</b>                                 | 0-10V alt. DALI  |



# Monteringstillbehör, fästen och anvisning

