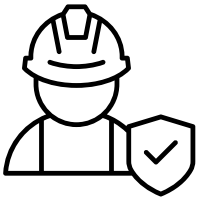


Monteringsanvisning

Fackverksmast med tillbehör

Denna monteringsanvisning är framtagen för att säkerställa en trygg och korrekt installation av våra fackverksmaster. Följ instruktionerna noggrant för att garantera en säker och stabil installation.

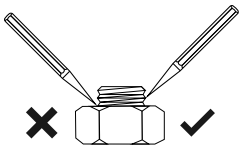
Observera:



Följ **gällande säkerhetsföreskrifter** vid lyft och montering.



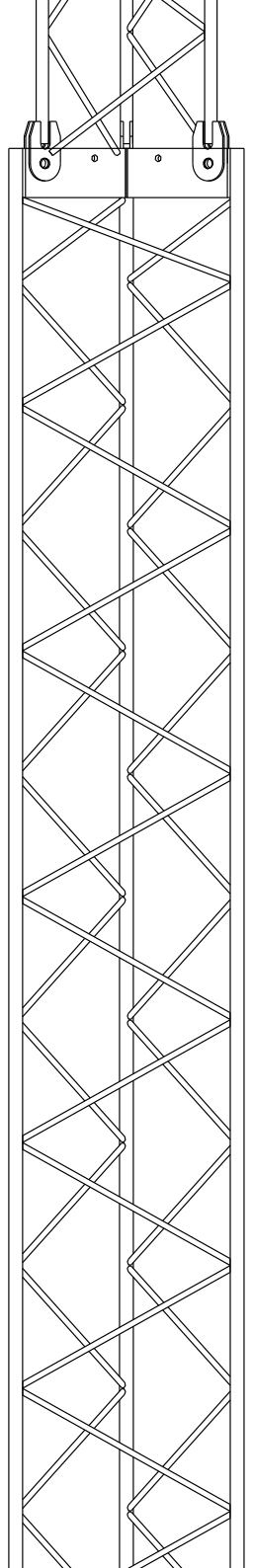
Använd alltid **momentnyckel** vid montering.



Efter att muttrar dragits åt ska **samtliga gängor låsas** med körnslag.

Innehållsförteckning

1. Fundamentsättning
2. Ihopmontering av mastsektioner
3. Montering av fundamentadapter
4. Installation av mast på V-fundament
5. Montering av strålkastarbalk
6. Montering av runtomstrålande fäste
7. Montering av klätterskydd
8. Montering av säkringslåda
9. Montering av påkörningsskydd
10. Lyftanvisning V-fundament
11. Lyftanvisning LIGHT MAST
12. Checklista



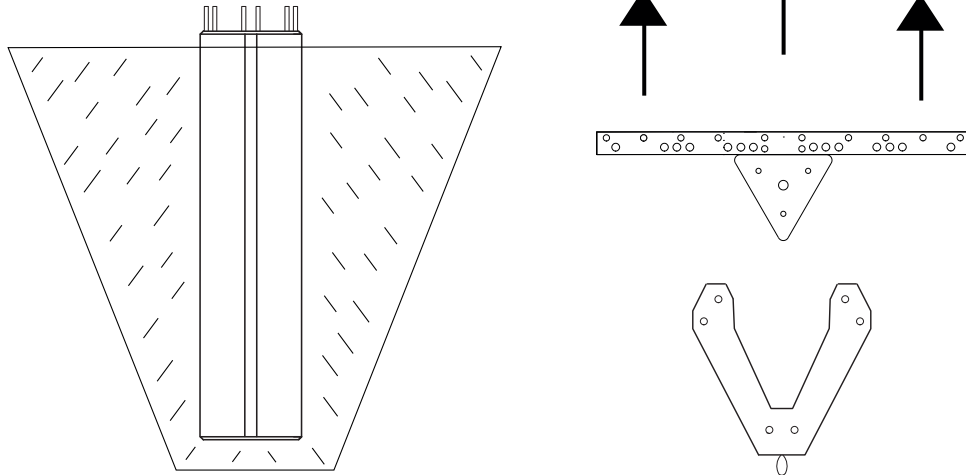
LIGHT MAST 6-42 m

MONTERINGSANVISNING

STRIHL
LIGHTING

1. Fundamentsättning

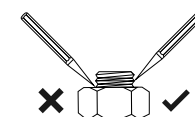
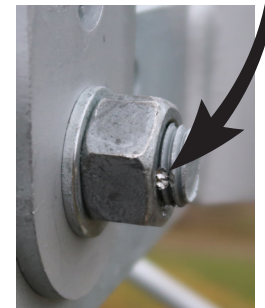
1. Gräv ett hål och lyft fundamentet enligt anvisning.
2. Placera fundamentet så att ungefär 100 mm av betongen syns ovan **färdig** marknivå.
3. Rikta fundamentets öppning mot den yta som ska belysas för att säkerställa korrekt montering av eventuell utrustning i toppen av masten.
4. Placera kabel/kabelrör i fundamentets öppna sida.
5. Fyll i och mot fundament med material enligt gällande AMA anläggning.
6. Packa materialet enligt gällande AMA Anläggning.



2. Ihopmontering av mastsektioner

1. Dra varsamt ut mastsektionerna utan att skada varmförzinkningen.
2. Montera ihop sektioner liggande med de medföljande skarvbultsatsarna utan att dra åt helt.
3. Använd en riktbräda eller vattenpass för att säkerställa att masten är rak före full åtdragning av bultar.
4. Dra åt bultarna med anoljat förband och lås gängorna med körnslag.

Skarv	Bultsats (Art.nr)	Antal bultar	Typ av bult	Moment
230/340	13230450	3 st	M20 x 45 8.8 VFZ	400 Nm
340/450	13230450	3 st	M20 x 45 8.8 VFZ	400 Nm
450/560	13450560	3 st	M24 x 60 8.8 VFZ	700 Nm
560/690	13560890	3 st	M24 x 100 8.8 VFZ	700 Nm
690/890	13560890	3 st	M24 x 100 8.8 VFZ	700 Nm
890/1160	13560890	3 st	M24 x 100 8.8 VFZ	700 Nm



LIGHT MAST 6-42 m

MONTERINGSANVISNING

STRIHL
LIGHTING

3. Montering av fundamentadapter på mast

Adapter krävs för mast med bottensektion 230/340/450.

1. Montera adaptern på en liggande, ihopmonterad mast.
2. Trä mastens gafflar över adaptern så att hålbilderna matchar.
3. Montera ihop adapter och mast med den medföljande skarvbultsatsen, dra åt bultarna med anoljat förband och lås gängorna med körslag.

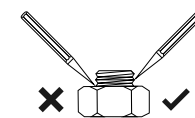
Bultsats (Art.nr)	Antal bultar	Typ av bult	Moment
13230450	3 st	M20 x 45 8.8 VFZ	400 Nm



4. Installation av mast på V-fundament

1. Gänga på de undre muttrarna till botten på fundamentets pinnbultar och placera brickor ovanpå.
2. Lyft masten enligt anvisning och placera den ovanpå fundamentet genom att trä den över pinnbultarna.
3. Placera en bricka på varje pinnbult och gänga på de övre muttrarna utan att dra åt helt.
4. Använd vattenpass och justera masten med de nedre muttrarna tills den är i våg. Kontrollera att den vilar på samtliga muttrar, annars finns det risk att den blir skev vid åtdragning.
5. Dra åt bultarna med anoljat förband och lås gängorna med körslag.

V-fundament	Muttersats (Art. nr)	Antal muttrar/brickor	Typ av mutter	Moment
340/450	13545000	6 st	M20 VFZ	220 Nm
560-1160	13589000	6 st	M24 VFZ	380 Nm



LIGHT MAST 6-42 m

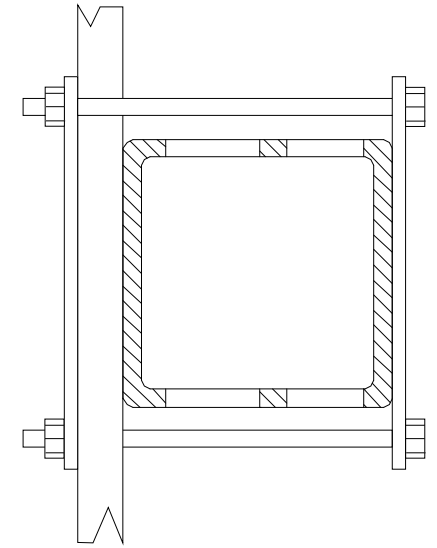
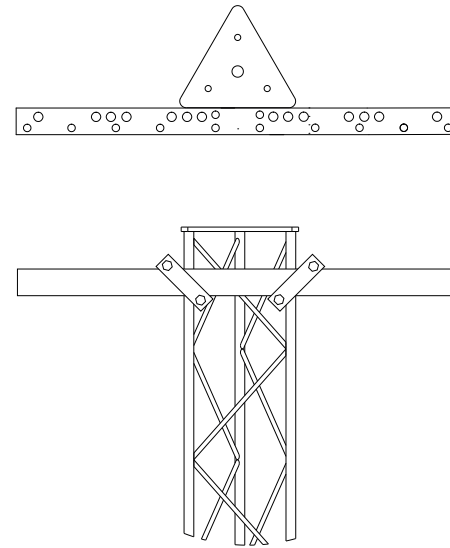
MONTERINGSANVISNING

STRIHL
LIGHTING

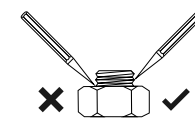
5. Montering av strålkastarbalk

Balken finns i längderna 1, 2 eller 3 meter och passar på mastsektioner 230–560.

1. Om möjligt, monteras balken på en liggande, ihomonterad mast.
2. Placera balken i linje med fundamentets öppning så att den riktas mot ytan som ska belysas.
3. Vänd balken så att perforerade hål stämmer med illustrerad bild.
4. Använd den medföljande bultsatsen, som innehåller plattjärn och bultar, för att klämma fast balken i mastens yttre rundstänger.
5. Dra åt bultarna med anoljat förband och lås gängorna med körslag.



Bultsats (Art. nr)	Antal plattjärn	Antal bultar	Typ av bult	Hylsa	Moment
13231162	2 st	4 st	M12 x 130	19 mm	55 Nm



LIGHT MAST 6-42 m

MONTERINGSANVISNING

STRIHL
LIGHTING

6. Montering av 360° runtomstrålande fäste

Alla bultar för montering ingår i bultsats med artikelnr. 13231160.

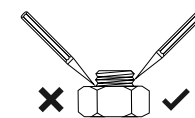
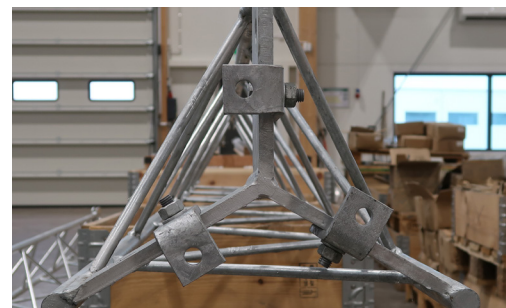
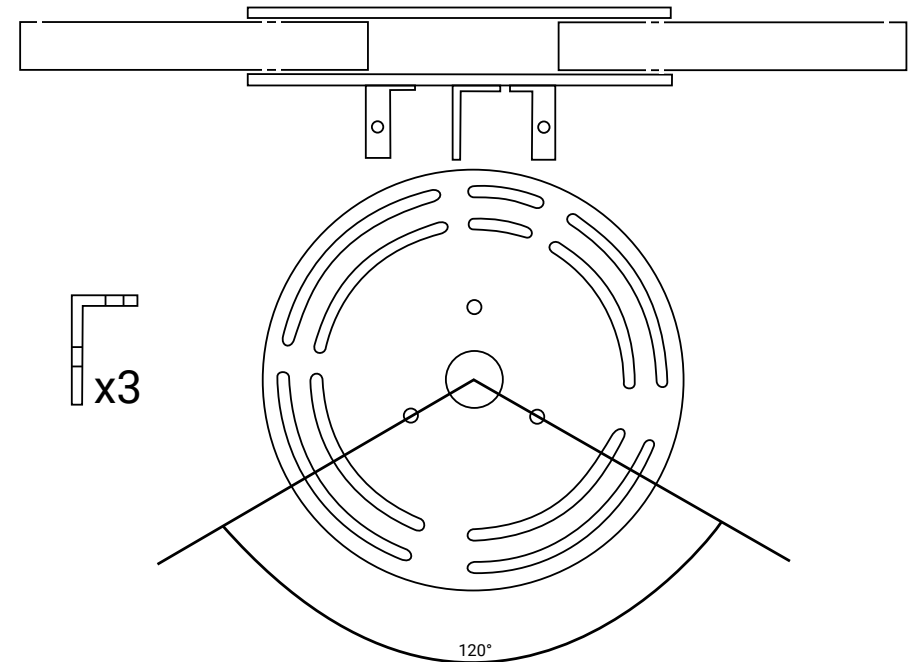
1. Om möjligt, montera anordningen på en liggande, ihomonterad mast.

Vid montering av plattor på toppsektion 340 >

- Montera vinkelfästen i sekvens enligt illustration. Använd medföljande bultsats, dra åt med anoljat förband och lås gängorna med körnslag efter åtdragning.

2. Montera plattorna på mastens topp med de medföljande bultarna utan att dra åt helt.
3. Dra isär plattorna så att armarna kan föras in och fästas med de medföljande bultarna.
4. Dra först åt armarnas bultar och därefter plattornas genomgående bultar med anoljat förband. Lås gängorna med körnslag efter åtdragning.

Komponent	Bultsats (Art. nr)	Bultar/vinklar	Antal	Moment
Plattor på 230	13231160	M12 x 100	3 st	86 Nm
Plattor på 340 >	13231160	Vinkelfäste	3 st	-
		M12 x 100	6 st	86 Nm
Arm för strålkastare	13231160	M10 x 90	2 st / arm	50 Nm



LIGHT MAST 6-42 m

MONTERINGSANVISNING

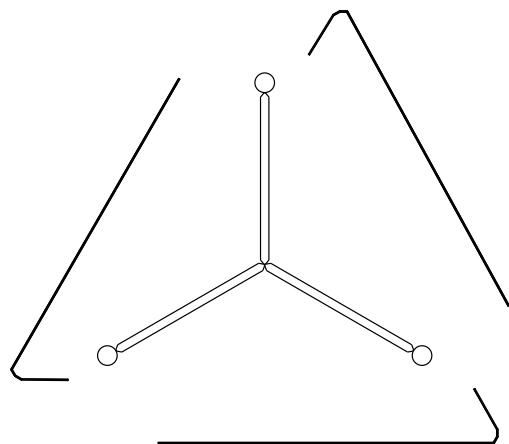
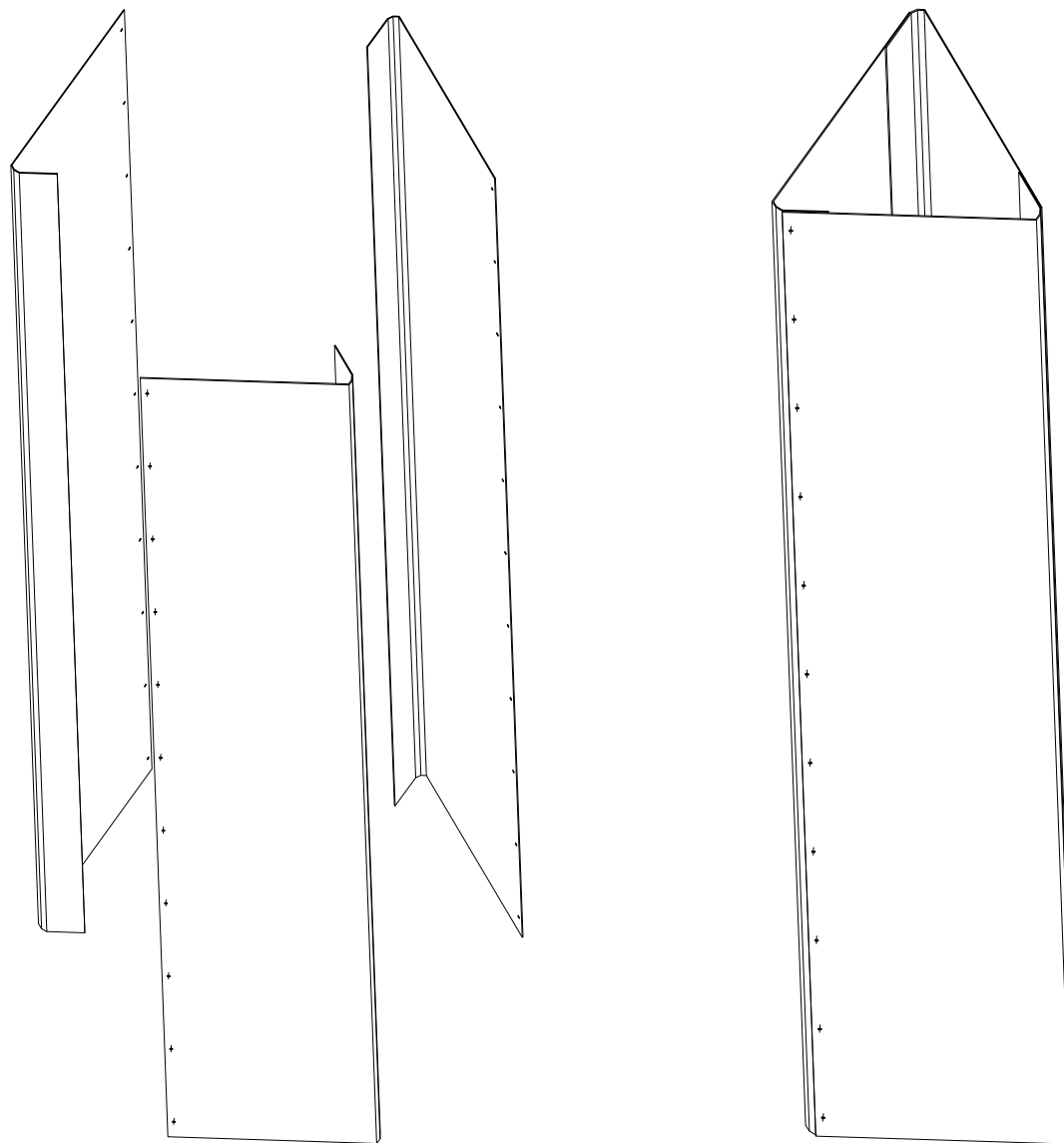
STRIHL
LIGHTING

7. Montering av klätterskydd

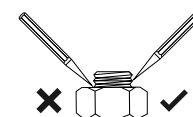
Plåtarna täcker mastens alla tre sidor och levereras i anpassade storlekar för respektive mastsektion.

1. Placera den första plåten mot mastens sida som vetter mot ytan som ska belysas, med den bockade delen på höger sida.
2. Placera resterande plåtar så att den bockade delen hamnar innanför den platta sidan av mötande plåt, enligt illustration.
3. Använd de medföljande självborrande skruvarna för att fästa plåtarna, med 11 skruv per skarv.

Typ av skruv	Antal per skarv	Totalt antal
Självborrande	11 st	33 st



OBS! Använd momentnyckel vid montage. Körnslag för låsning av samtliga gängor i konstruktionen ska utföras efter åtdragning.



LIGHT MAST 6-42 m

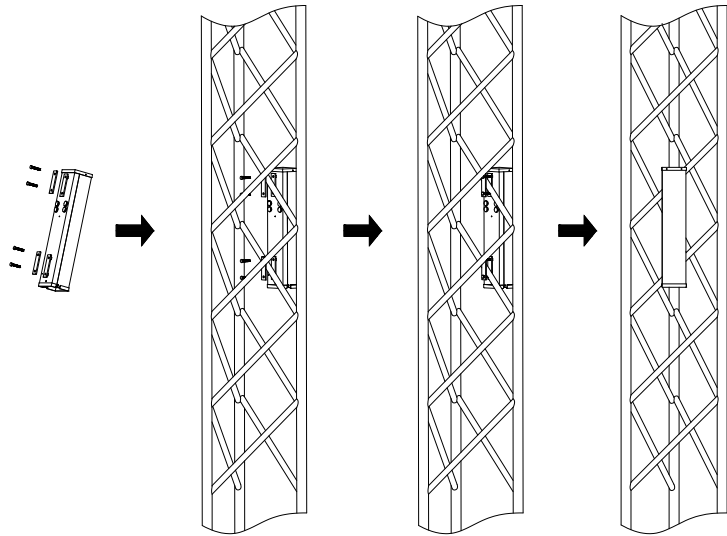
MONTERINGSANVISNING

STRIHL
LIGHTING

8. Montering av säkringslåda 600 mm

Säkringslådan placeras med nederkant 2,7 m ovan mark för att ej störa montering av eventuella klätterskydd.

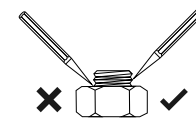
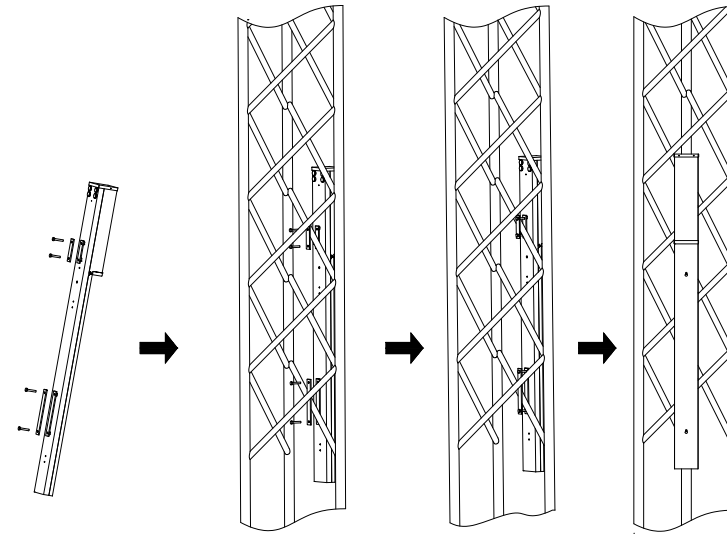
1. Lossa på bultar och beslag baktill på säkringslådan
2. Placera säkringslådan mot en av mastens platta sidor och se till att alla bulthål är synliga.
3. Säkerställ att det finns tillräckligt med utrymme för att trä in kablarna ordentligt utan att skada höljet.
4. Lägg beslagen på insidan av mastens diagonala stänger och dra åt alla fyra bultar för att klämma fast säkringslådan. Var noga med att korsdra så att den inte blir sned.



Montering av säkringslåda 1600 mm

Säkringslådan placeras strax ovan mark. Om masten är utrustad med klätterskydd krävs håltagning

1. Lossa på bultar och beslag baktill på säkringslådan
2. Placera säkringslådan mot en av mastens platta sidor och se till att alla bulthål är synliga.
3. Säkerställ att det finns tillräckligt med utrymme för att trä in kablarna ordentligt utan att skada höljet.
4. Lägg beslagen på insidan av mastens diagonala stänger och dra åt alla fyra bultar för att klämma fast säkringslådan. Var noga med att korsdra så att den inte blir sned.



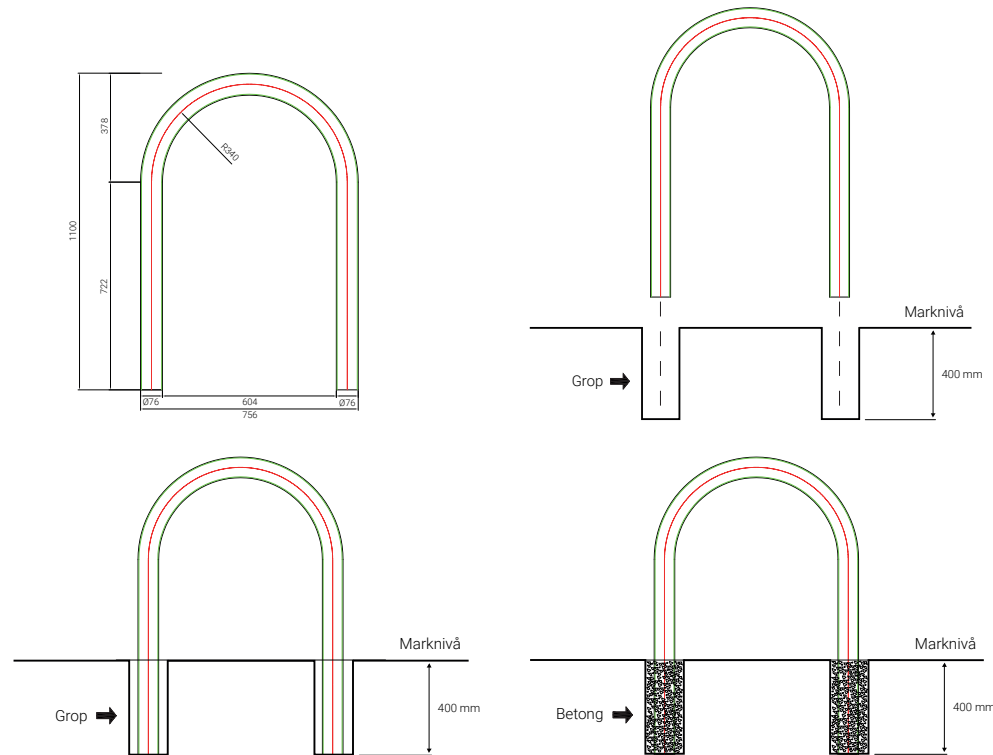
LIGHT MAST 6-42 m

MONTERINGSANVISNING

STRIHL
LIGHTING

9. Montering av påkörningsskydd för ingjutning

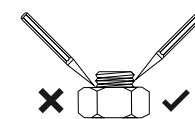
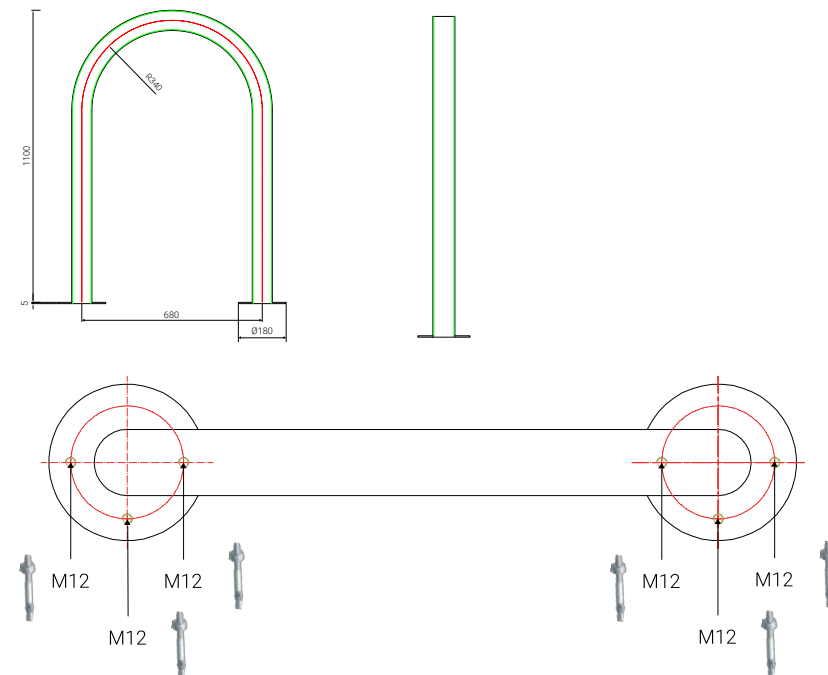
1. Gräv ut två 400 mm djupa gropar med c/c 680 mm.
2. Sänk ner påkörningsskyddet i groparna och fixera det så att det står rakt.
3. Fyll igen groparna med betong.



Montering av påkörningsskydd för nedskruvning

1. Placera ut påkörningsskyddet på önskad plats.
2. Markera ut hålen och borra med lämplig borrarstorlek.
3. Bulta fast påkörningsskyddet med de medföljande expanderbultarna.

Bult (Art.nr)	Typ av bult	Antal per fot	Totalt antal
07748R	Expander M12 x 120	3 st	6 st



LIGHT MAST 6-42 m

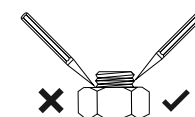
MONTERINGSANVISNING

STRIHL
LIGHTING

10. Lyftanvisning för V-fundament

Använd en lång och en kort stropp för att få rätt vinkel på fundamentet vid lyft.

1. Fäst en **längre** stropp i den **nedre lyftöglan**.
2. Fäst den **kortare** stroppen i den **övre lyftöglan**.
3. Lyft försiktigt och styr fundamentet ner i gropen.
4. Se till att sänkningen är kontrollerad och att fundamentet hamnar i rätt position innan det släpps.



LIGHT MAST 6-42 m

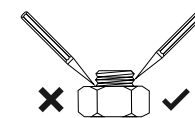
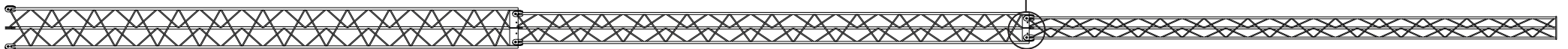
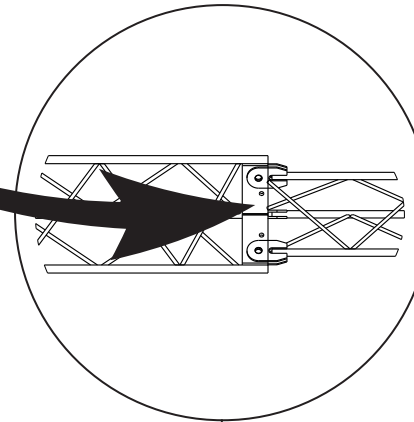
MONTERINGSANVISNING

STRIHL
LIGHTING

11. Lyftanvisning för resning av mast

Resning av master utförs normalt med bomlift på lastbil.

1. Kontrollera att masten är rak genom att använda en riktbräda eller ett långt vattenpass.
2. Säkerställ att bultförbanden är åtdragna med rätt moment och att körnslagning är genomförd.
3. Koppla mjuka lyftstroppar i plattjärnen och var noga med att **inte** lyfta i mastens rundstänger.
4. Lyft försiktigt tills masten hänger i en helt vertikal position.
5. Styr in masten med precision och sänk ner den över fundamentets pinnbultar.



12. Checklista för montering av mast

Kontroll	OK	NOT OK	N/A	Kommentar
1. Mottagningskontroll				
2. Inspektion av fundament				
3. Kontroll av mastsektionernas horisontella rakhet				
4. Kontroll av mastsektionernas vertikala rakhet				
5. Mekaniska skador				
6. Skador på ytskikt				
7. Momentnyckel kalibrerad				
8. Fundamentmuttrar åtdragna med korrekt moment				
9. Klämförbandsbultar åtdragna med korrekt moment				
10. Övriga förband åtdragna med korrekt moment				
11. Körnslag på samtliga förband				
12. Strålkastarbalk monterad enligt anvisning				
13. Runtomstrålände fäste monterat enligt anvisning				
14. Övriga tillbehör monterade enligt anvisning				

Projekt:

Datum:

Montörer på plats, signatur:
