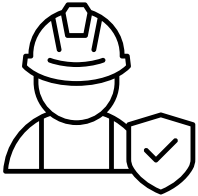


Asennusohje

Ristikkomasto lisävarusteineen

Tämä asennusohje on laadittu STRIHLin ristikkomastojen turvallisen ja oikean asennuksen varmistamiseksi. Noudata ohjeita huolellisesti turvallisen ja vakaan asennuksen takaamiseksi.

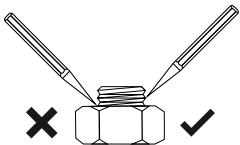
HUOMIOITAVAA



Noudata voimassa olevia turvallisuusmääräyksiä noston ja asennuksen aikana.



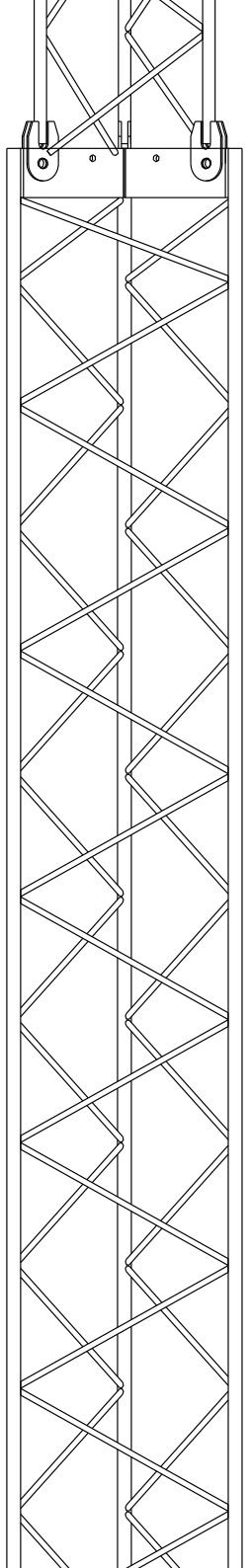
Käytä asennuksessa aina momenttiavainta.



Kun mutterit on kiristetty, kaikki kierteet on lukittava pistepuikolla.

SISÄLLYSLUETTELO

1. Perustuksen asennus
2. Masto-osien kokoaminen
3. Perustusadapterin asennus
4. Maston asennus V-perustukseen
5. Valonheitinpalkin asennus
6. 360°-valonheitinkiinnikkeen asennus
7. Kiipeilyesteen asennus
8. Sulakerasian asennus
9. Törmäyssuojan asennus
10. Liitäntälaitteiden profiilien ja liitäntälaitteiden asennus
11. V-perustuksen nosto-ohje
12. LIGHT MAST -maston nosto-ohje
13. Tarkistuslista



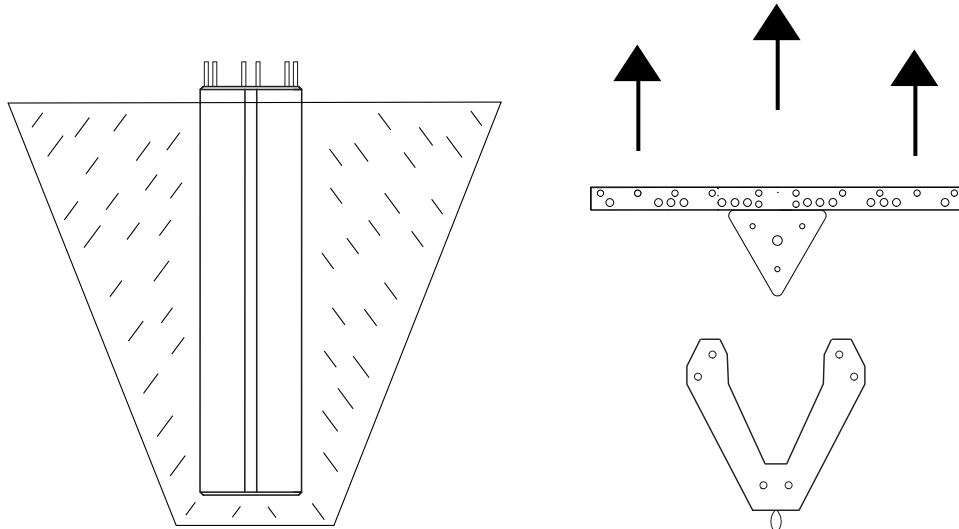
LIGHT MAST 6-42 m

ASENNUSOHJE

STRIHL
LIGHTING

1. PERUSTUKSEN ASENNUS

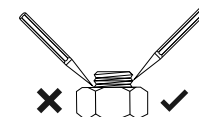
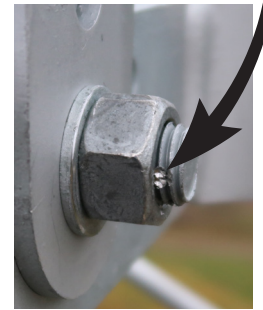
1. Kaiva kuoppa ja nosta perustus ohjeen mukaisesti.
2. Aseta perustus siten, että noin 100 mm betonia jää näkyviin valmiin maanpinnan yläpuolelle.
3. Suuntaa perustuksen aukko kohti valaistavaa aluetta, jotta maston yläosaan mahdollisesti asennettava varustus voidaan asentaa oikein.
4. Sijoita kaapeli tai kaapeliputki perustuksen avoimelle sivulle.
5. Täytä perustuksen ympäristö ja sitä vasten materiaalilla voimassa olevan AMA Anläggning -ohjeistuksen mukaisesti.
6. Tiivistä materiaali voimassa olevan AMA Anläggning -ohjeistuksen mukaisesti.



2. MASTO-OSIEN KOKOAMINEN

1. Vedä masto-osat varovasti ulos vahingoittamatta kuumasinkitystä.
2. Kokoa osat vaakatasossa mukana toimitetuilla jatkospulttisarjoilla kiristämättä niitä vielä täysin.
3. Käytä suoristuslautaa tai vesivaakaa varmistaaksesi, että masto on suora ennen pulttien lopullista kiristystä.
4. Kiristä pultit öljytyllä liitoksella ja lukitse kierteet pistepuikolla.

Jatkos	Pulttisarja (tuotenro)	Pulttien määrä	Pulttityyppi	Momentti
230/340	13230450	3 kpl	M20 x 45 8.8 VFZ	400 Nm
340/450	13230450	3 kpl	M20 x 45 8.8 VFZ	400 Nm
450/560	13450560	3 kpl	M24 x 60 8.8 VFZ	700 Nm
560/690	13560890	3 kpl	M24 x 100 8.8 VFZ	700 Nm
690/890	13560890	3 kpl	M24 x 100 8.8 VFZ	700 Nm
890/1160	13560890	3 kpl	M24 x 100 8.8 VFZ	700 Nm



LIGHT MAST 6-42 m

ASENNUSOHJE

STRIHL
LIGHTING

3. PERUSTUSADAPTERIN ASENNUS MASTOON

Adapteri tarvitaan mastoihin, joissa on pohjaosa 230/340/450.

1. Asenna adapteri vaakatasossa olevaan, valmiiksi koottuun mastoon.
2. Pujota maston haarukat adapterin yli siten, että reiät osuvat kohdakkain.
3. Kiinnitä adapteri ja masto toisiinsa mukana toimitetulla jatkospulttisarjalla, kiristä pultit öljytyllä liitoksella ja lukitse kierteet pistepuikolla

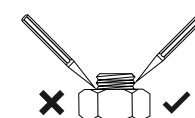
Pulttisarja (tuotenro)	Pulttien määrä	Pulttityyppi	Momentti
13230450	3 kpl	M20 x 45 8.8 VFZ	400 Nm
13450560	3 kpl	M24 x 60 8.8 VFZ	700 Nm



4. MASTON ASENNUS V-PERUSTUKSEEN

1. Kierrä alemmat mutterit perustuksen kierretappien alaosaan ja aseta aluslevyt niiden päälle.
2. Nosta masto ohjeen mukaisesti ja aseta se perustuksen päälle pujottamalla se kierretappien yli.
3. Aseta aluslevy jokaiselle kierretapille ja kierrä ylemmät mutterit paikoilleen kiristämättä niitä vielä täysin.
4. Käytä vesivaakaa ja säädä masto alemmilla muttereilla, kunnes se on suorassa. Tarkista, että masto lepää kaikkien mutterien varassa, sillä muuten se voi vääntyä kiristysten aikana.
5. Kiristä pultit öljytyllä liitoksella ja lukitse kierteet pistepuikolla.

V-perustus	Mutterisarja (tuotenro)	Mutterien/aluslevyjen määrä	Mutterityyppi	Momentti
340/450	13545000	6 kpl	M20 VFZ	220 Nm
560-1160	13589000	6 kpl	M24 VFZ	380 Nm



LIGHT MAST 6-42 m

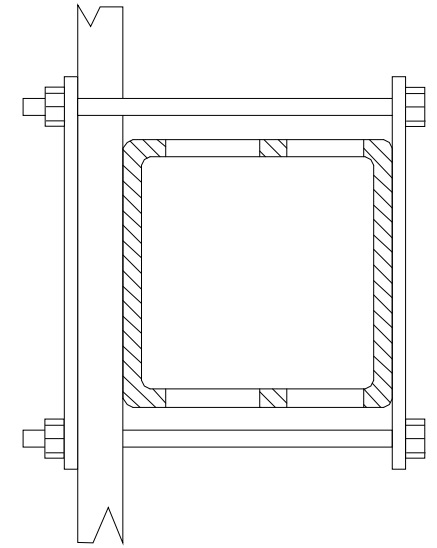
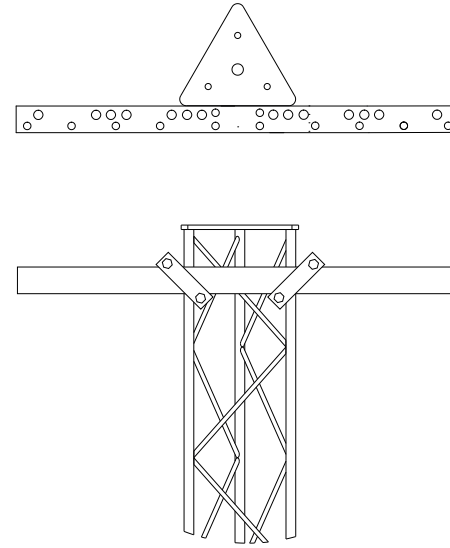
ASENNUSOHJE

STRIHL
LIGHTING

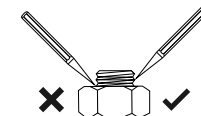
5. VALONHEITINPALKIN ASENNUS

Palkkia on saatavana 1, 2 tai 3 metrin pituisena, ja se sopii masto-osille 230-560.

1. Jos mahdollista, asenna palkki vaakatasossa olevaan, koottuun mastoon.
2. Aseta palkki samaan linjaan perustuksen aukon kanssa niin, että se suuntautuu valaistavaa aluetta kohti.
3. Käännä palkki siten, että reiitetyt reiät vastaavat kuvitusta.
4. Käytä mukana toimitettua pulttisarjaa, joka sisältää lattatangot ja pultit, palkin kiinnittämiseksi puristamalla maston ulompiin pyörötankoihin.
5. Kiristä pultit öljytyllä liitoksella ja lukitse kierteet pistepuikolla.



Pulttisarja (tuotenro)	Lattatankojen määrä	Pulttien määrä	Pulttityyppi	Hylsy	Momentti
13231162	2 st	4 st	M12 x 130	19 mm	55 Nm



LIGHT MAST 6-42 m

ASENNUSOHJE

STRIHL
LIGHTING

6. 360°-VALONHEITINKIINNIKKEEN ASENNUS

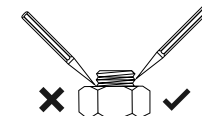
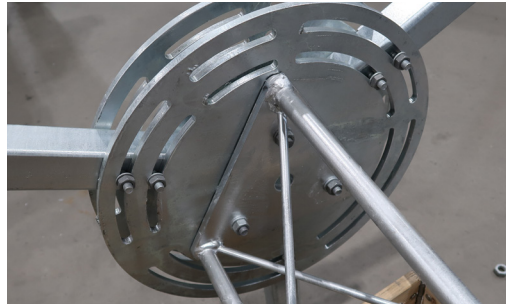
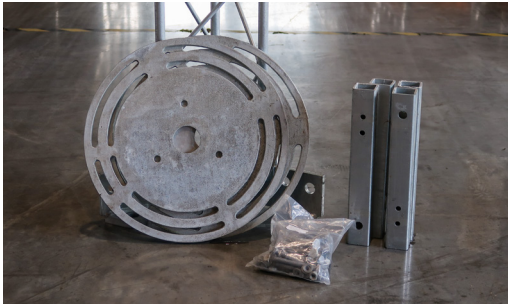
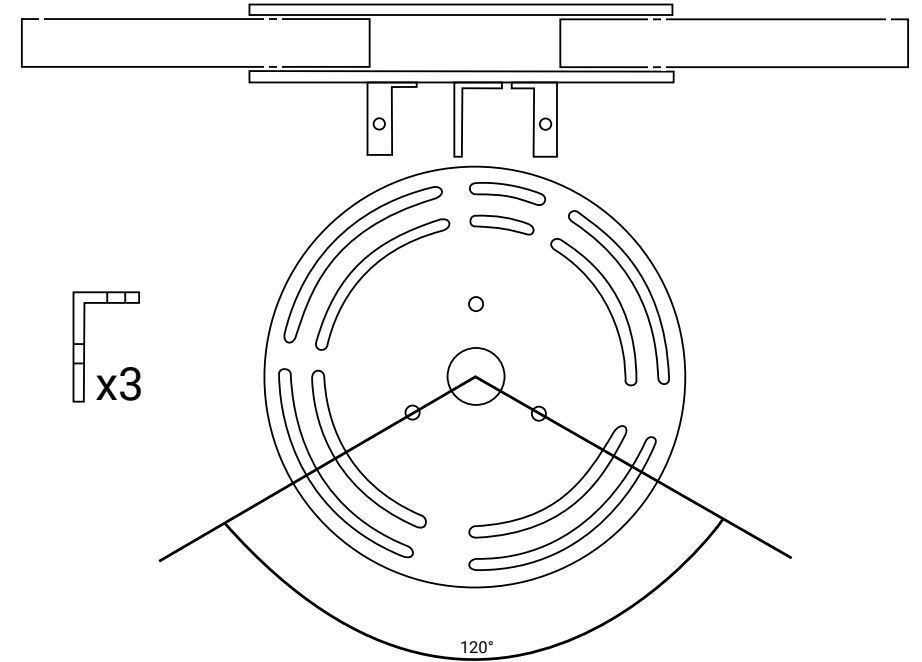
Kaikki asennukseen tarvittavat pultit sisältyvät pulttisarjaan, tuotenro 13231160.

1. Jos mahdollista, asenna laite vaakatasossa olevaan, koottuun mastoon.

LEVYJEN ASENNUS YLÄOSAAN 340 >

- Asenna kulmakiinnikkeet kuvituksen mukaisessa järjestyksessä. Käytä mukana toimitettua pulttisarjaa, kiristä öljytyllä liitoksella ja lukitse kierteet pistepuikolla kiristuksen jälkeen.
2. Asenna levyt maston yläosaan mukana toimitetuilla pultteilla kiristämättä niitä vielä täysin.
 3. Vedä levyt erilleen niin, että varret voidaan viedä paikalleen ja kiinnittää mukana toimitetuilla pultteilla.
 4. Kiristä ensin varsien pultit ja sen jälkeen levyjen läpimenevät pultit öljytyllä liitoksella. Lukitse kierteet pistepuikolla kiristuksen jälkeen.

Komponentti	Pulttisarja (tuotenro)	Pultit/kulmat	Määrä	Momentti
Levyt osaan 230	13231160	M12 x 100	3 kpl	86 Nm
Levyt osaan 340 >	13231160	Vinkelfäste	3 kpl	-
Levyt osaan 340 >		M12 x 100	6 kpl	86 Nm
Valonheittimen varsi	13231160	M10 x 90	2 kpl / varsi	50 Nm



LIGHT MAST 6-42 m

ASENNUSOHJE

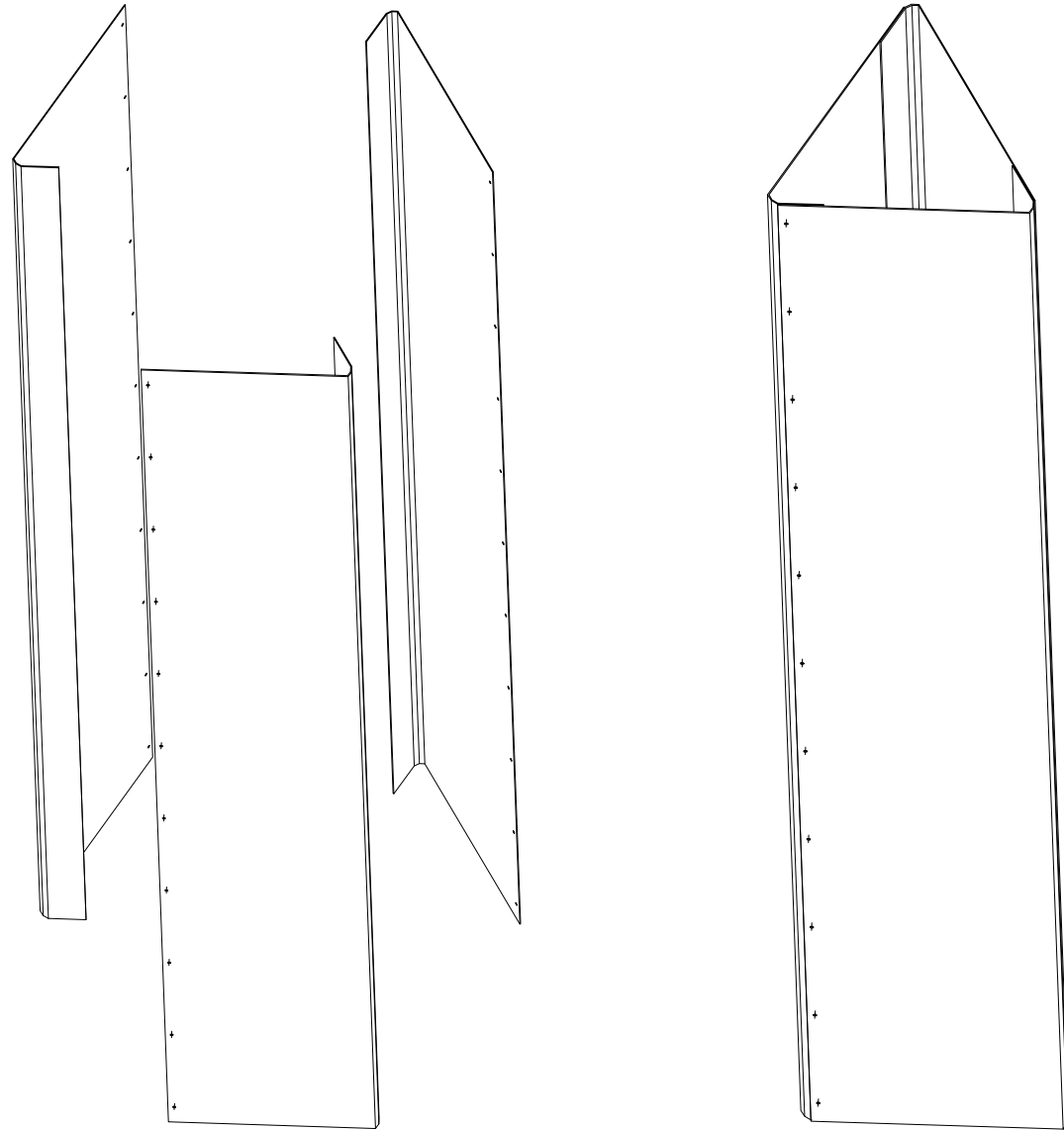
STRIHL
LIGHTING

7. KIIPEILYESTEEN ASENNUS

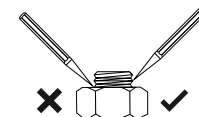
Levyt peittävät maston kaikki kolme sivua, ja ne toimitetaan kullekin masto-osalle sovitetuissa kó'oissa.

1. Aseta ensimmäinen levy maston sille sivulle, joka osoittaa kohti valaistavaa aluetta, taivutettu osa oikealle puolelle.
2. Aseta jäljellä olevat levyt siten, että taivutettu osa jää vastakkaisen levyn tasaisen sivun sisäpuolelle kuvituksen mukaisesti.
3. Kiinnitä levyt mukana toimitetuilla itseporautuvilla ruuveilla, 11 ruuvia per sauma.

Ruuvityyppi	Määrä per sauma	Kokonaismäärä
Självbörrande	11 kpl	33 kpl



HUOM! Käytä asennuksessa momenttiavainta. Rakenteen kaikki kierteet on lukittava pistepuikolla kiristyksen jälkeen.



LIGHT MAST 6-42 m

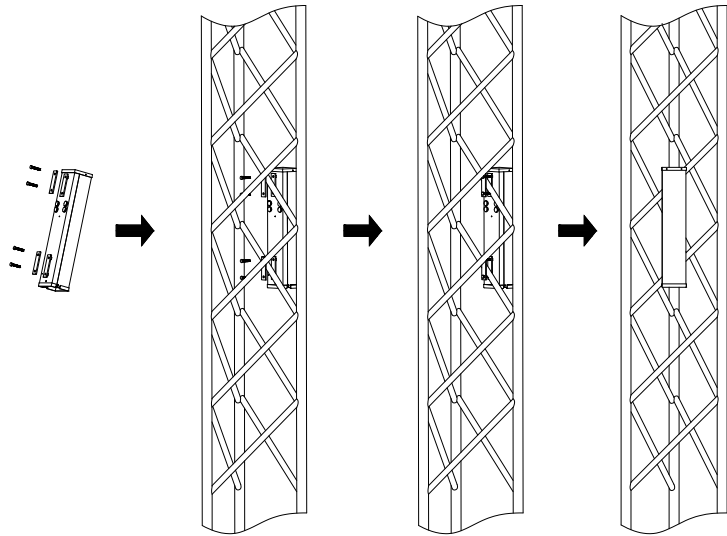
ASENNUSOHJE

STRIHL
LIGHTING

8. SULAKERASIAN ASENNUS, 600 MM

Sulakerasia sijoitetaan alareunastaan 2,7 m maanpinnan yläpuolelle, jotta se ei häiritse mahdollisten kiipeilyesteiden asennusta.

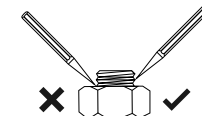
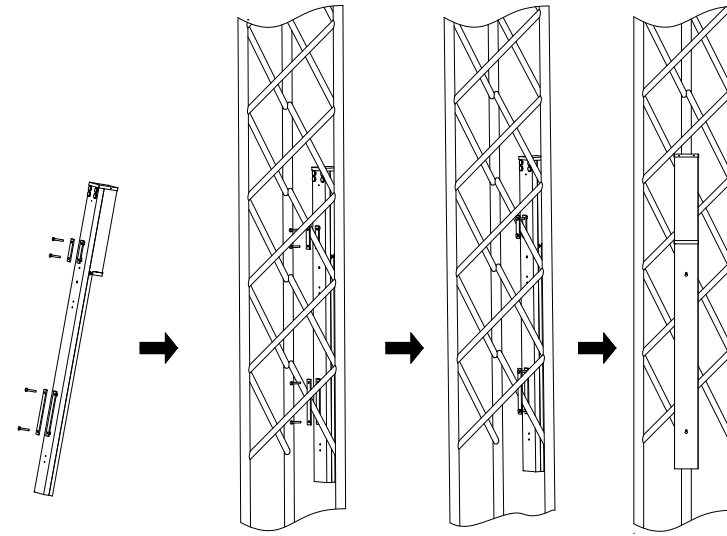
1. Löysää sulakerasian takana olevat pultit ja kiinnikkeet.
2. Aseta sulakerasia maston yhtä tasaista sivua vasten ja varmista, että kaikki pultinreiät ovat näkyvissä.
3. Varmista, että kaapeleiden kunnolliseen sisäänvientiin on riittävästi tilaa vaurioittamatta vaippaa.
4. Aseta kiinnikkeet maston diagonaalitankojen sisäpuolelle ja kiristä kaikki neljä pulttia sulakerasian puristuskiinnitystä varten. Kiristä ristikkäin huolellisesti, jotta rasia ei jää vinoon.



SULAKERASIAN ASENNUS, 1600 MM

Sulakerasia sijoitetaan hieman maanpinnan yläpuolelle. Jos mastossa on kiipeilyeste, asennus edellyttää reiän tekemistä.

1. Löysää sulakerasian takana olevat pultit ja kiinnikkeet.
2. Aseta sulakerasia maston yhtä tasaista sivua vasten ja varmista, että kaikki pultinreiät ovat näkyvissä.
3. Varmista, että kaapeleiden kunnolliseen sisäänvientiin on riittävästi tilaa vaurioittamatta vaippaa.
4. Aseta kiinnikkeet maston diagonaalitankojen sisäpuolelle ja kiristä kaikki neljä pulttia sulakerasian puristuskiinnitystä varten. Kiristä ristikkäin huolellisesti, jotta rasia ei jää vinoon.



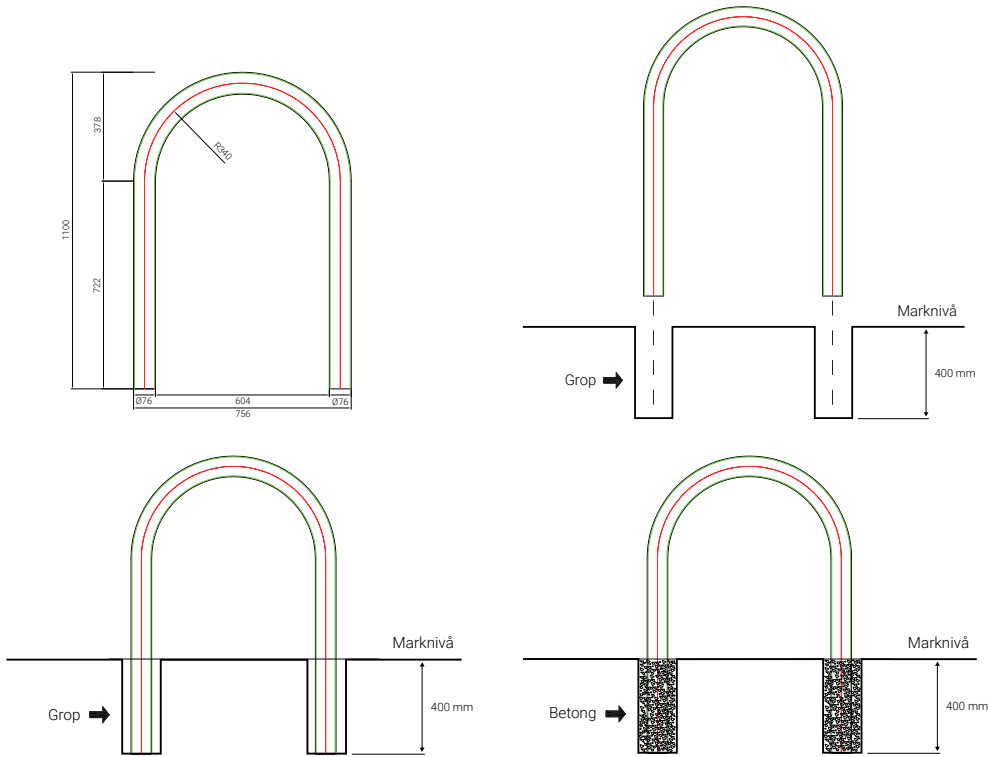
LIGHT MAST 6-42 m

ASENNUSOHJE

STRIHL
LIGHTING

9. BETONOITAVAN TÖRMÄYSSUOJAN ASENNUS

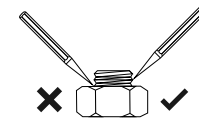
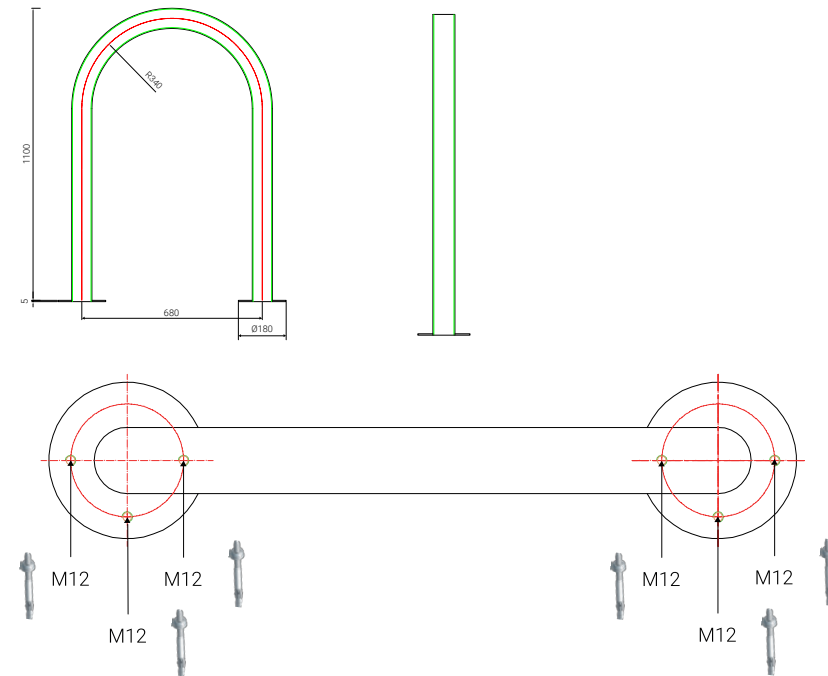
1. Kaiva kaksi 400 mm syvää kuoppaa, joiden c/c-mitta on 680 mm.
2. Laske törmäyssuoja kuoppiin ja kiinnitä se niin, että se seisoo suorassa.
3. Täytä kuopat betonilla.



RUUVATTAVAN TÖRMÄYSSUOJAN ASENNUS

1. Aseta törmäyssuoja haluttuun paikkaan.
2. Merkitse reiät ja poraa sopivalla porakoolla.
3. Pulttaa törmäyssuoja kiinni mukana toimitetuilla kiila-ankkureilla.

Pultti (tuotenumro)	Pulttityyppi	Määrä per jalka	Kokonaismäärä
07748R	Kiila-ankkuri M12 x 120	3 kpl	6 kpl



LIGHT MAST 6-42 m

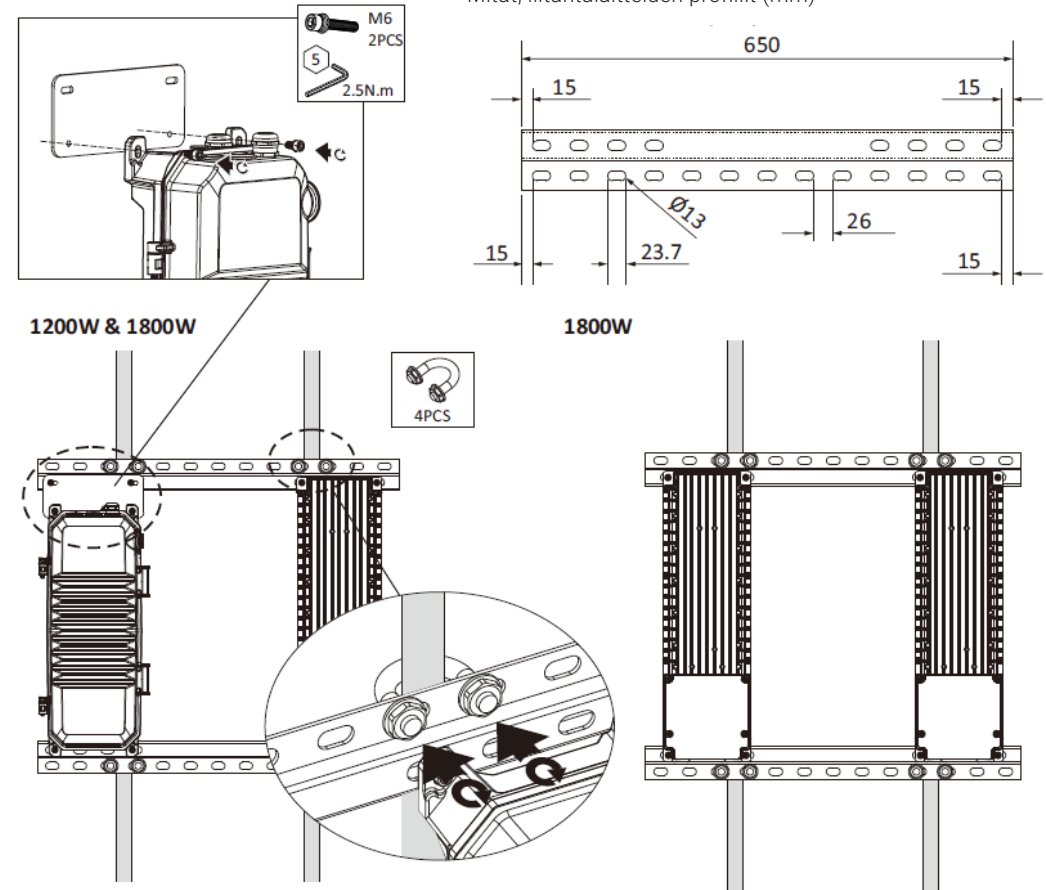
ASENNUSOHJE

STRIHL
LIGHTING

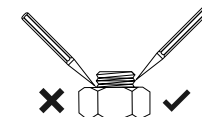
10. LIITÄNTÄLAITTEIDEN PROFIILIEN JA LIITÄNTÄLAITTEIDEN ASENNUS

Jotta 1200 W ja 1800 W voidaan asentaa samaan profiilisarjaan, 1200 W -liitännälaitteessa käytetään välikappaletta, jolloin pituus ja reikäkuvio vastaavat 1800 W -liitännälaitetta.

1. Asenna liitännälaitteiden profiilit U-pultilla maston ulompiin pyörötankoihin. Säädä profiilien keskinäinen sijainti niin, että liitännälaitteen kiinnityksen reikäkuvio linjautuu.
2. Jos asennus sisältää sekä 1200 W että 1800 W: Asenna välikappale 1200 W -liitännälaitteeseen ja kiinnitä se 2 kpl M6-ruuvilla. Kiristysmomentti (M6): 2,5 Nm.
3. Aseta liitännälaitteet profiileille ja kiinnitä se mukana toimitetuilla ruuveilla. Liitännälaitte on aina kiinnitettävä molemmista päistä, 2 ruuvia per pää.
4. Tarkista, että koko laitekokonaisuus on suorassa ja ettei mikään kaapeli ole vaarassa joutua puristuksiin tai hankautua. Kiristä sen jälkeen kaikki kiinnitykset lopullisesti.



HUOM! Käytä asennuksessa momenttiavainta. Rakenteen kaikki kierteet on lukittava pistepuikolla kiristuksen jälkeen.



LIGHT MAST 6-42 m

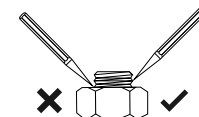
ASENNUSOHJE

STRIHL
LIGHTING

11. V-PERUSTUKSEN NOSTO-OHJE

Käytä pitkää ja lyhyttä nostoliinaa, jotta perustukseen saadaan oikea kulma noston aikana.

1. Kiinnitä pidempi nostoliina alempaan nostosilmukkaan..
2. Kiinnitä lyhyempi nostoliina ylempään nostosilmukkaan
3. Nosta varovasti ja ohjaa perustus alas kuoppaan.
4. Varmista, että lasku on hallittu ja että perustus asettuu oikeaan sijaintiin ennen kuin se vapautetaan.



LIGHT MAST 6-42 m

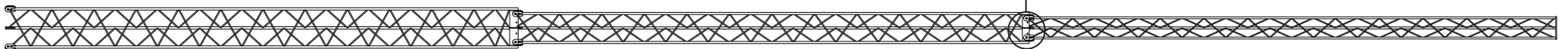
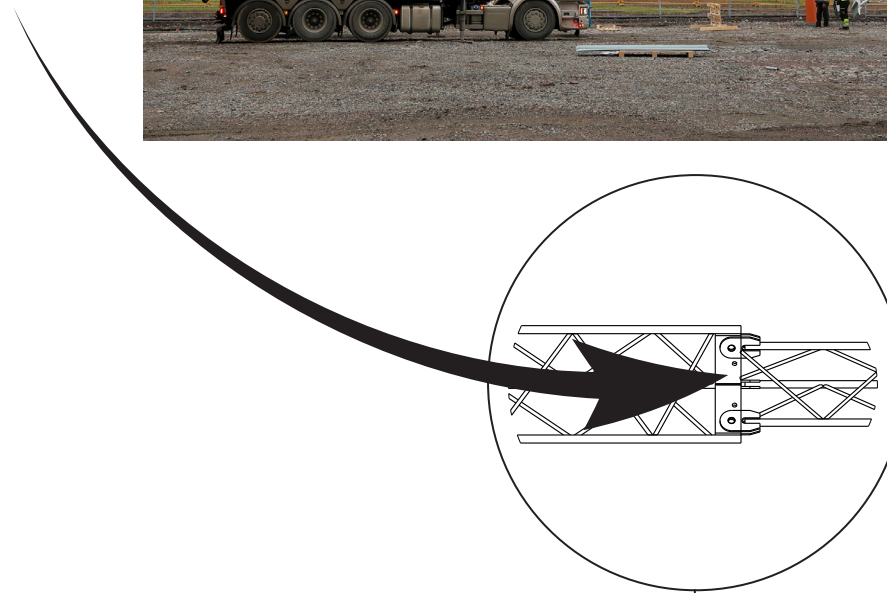
ASENNUSOHJE

STRIHL
LIGHTING

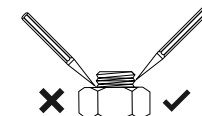
12. MASTON PYSTYTYKSEN NOSTO-OHJE

Mastojen pystytys tehdään yleensä kuorma-autonosturilla.

1. Tarkista suoristuslaudan tai pitkän vesivaa'an avulla, että masto on suora.
2. Varmista, että pulttiliitokset on kiristetty oikeaan momenttiin ja että pistepuikolla tehtävä lukitus on suoritettu.
3. Kytke pehmeät nostoliinat lattatankoihin ja varmista huolellisesti, ettei nostoa tehdä maston pyörötangoista.
4. Nosta varovasti, kunnes masto riippuu täysin pystysuorassa asennossa.
5. Ohjaa masto tarkasti paikalleen ja laske se perustuksen kierretappien yli.



HUOM! Käytä asennuksessa momenttiavainta. Rakenteen kaikki kierteet on lukittava pistepuikolla kiristuksen jälkeen.



13. MASTON ASENNUKSEN TARKISTUSLISTA

Tarkastus	OK	EI OK	N/A	Kommentti
1. Vastaanottotarkastus				
2. Perustuksen tarkastus				
3. Masto-osien vaakasuoruuden tarkastus				
4. Masto-osien pystysuoruuden tarkastus				
5. Mekaaniset vauriot				
6. Pintakerroksen vauriot				
7. Momenttiavain kalibroitu				
8. Perustuksen mutterit kiristetty oikeaan momenttiin				
9. Puristusliitosten pultit kiristetty oikeaan momenttiin				
10. Muut liitokset kiristetty oikeaan momenttiin				
11. Pistepuikkolukitus kaikissa liitoksissa				
12. Valonheitinpalkki asennettu ohjeen mukaisesti				
13. 360°-valonheitinkiinnike asennettu ohjeen mukaisesti				
14. Muut lisävarusteet asennettu ohjeen mukaisesti				

Projekti:

sentajat paikalla, allekirjoitus:

Päivämäärä:
