

Monteringsanvisning

Fagverksmast med tilbehør

Disse monteringsanvisningene er utformet for å sikre en sikker og korrekt installasjon av våre fagverksmaster. Følg instruksjonene nøye for å sikre en sikker og stabil installasjon.

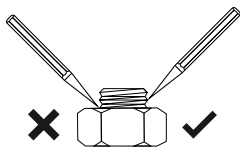
Merknad:



Følg **gjeldende sikkerhetsforskrifter** ved løfting og installasjon.



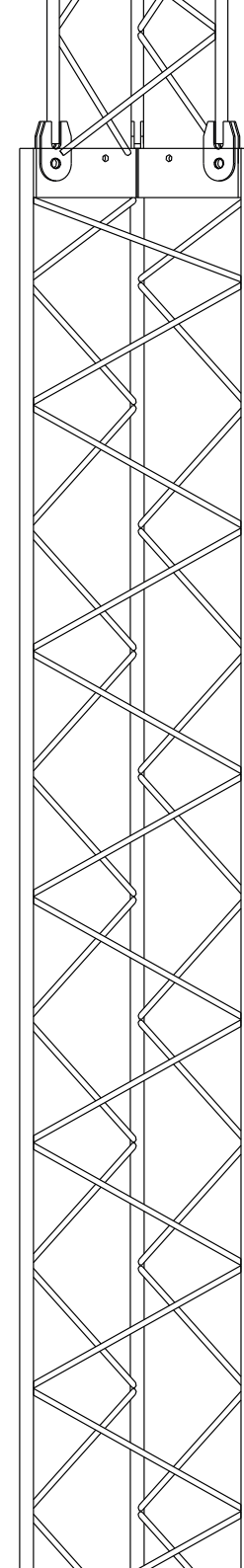
Bruk alltid en **momentnøkkel** ved montering.



Etter at mutterne er strammet, skal **alle gjengene låses** med en senterkjørner.

Innehållsförteckning

1. Fundamentkonstruksjon
2. Montering av masteseksjoner
3. Montering av fundamentadapter
4. Montering av mast på V-fundament
5. Montering av lyskastertravers
6. Montering av rundtstrålende brakett
7. Montering av klatresikring
8. Montering av sikringssskap
9. Montering av kollisjonsbeskyttelse
10. Mounting och driver profiles and drivers
11. Løfteinstruksjoner V-fundament
12. Løfteinstruksjoner LYSMAST
13. Sjekkliste



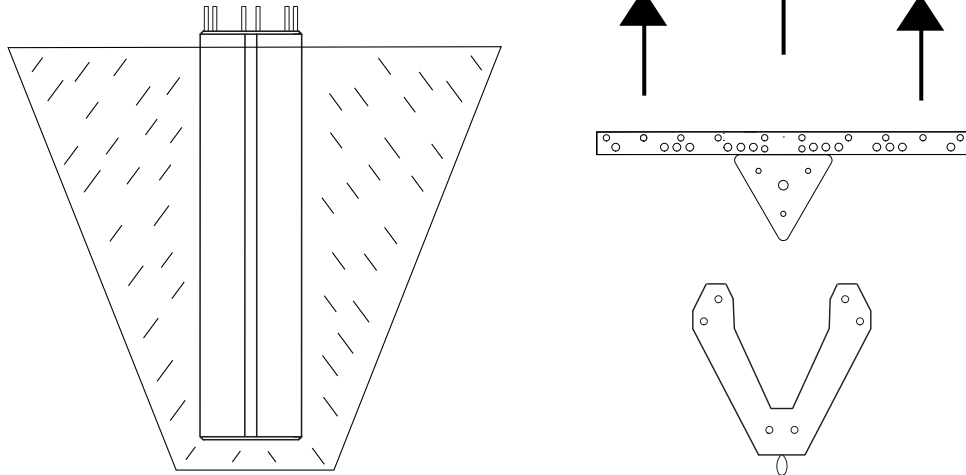
LIGHT MAST 6-42 m

MONTERINGSANVISNING

STRIHL
LIGHTING

1. Fundamentering

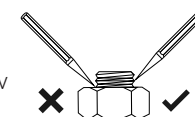
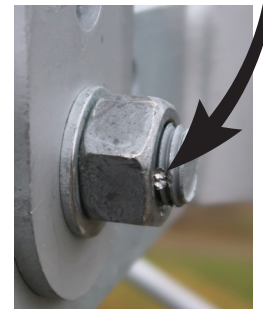
1. Grav et hull og løft fundamentet som anvist.
2. Plasser fundamentet slik at omtrent 100 mm av betongen er synlig over ferdig bakkenivå.
3. Rett åpningen i fundamentet mot overflaten som skal belyses for å sikre riktig montering av eventuelt utstyr på toppen av masten.
4. Plasser kabel/kabelrør i den åpne siden av fundamentet.
5. Fyll inn og mot fundamentet med materiale i henhold til gjeldende AMA-anlegg.
6. Pakk materialet i henhold til gjeldende AMA-anlegg.



2. Montering av masteseksjoner

1. Trekk forsiktig ut masteseksjonene uten å skade varmforsinkingen.
2. Monter seksjonene horisontalt med de medfølgende skjøteboltsettene uten å stramme dem helt.
3. Bruk et vater eller vater for å sikre at masten er rett før du strammer boltene helt til.
4. Stram boltene med oljet forbindelse og lås gjengene med en senterkjørner.

Skjøt	Boltsats (Art.nr)	Antall bolter	Bolttipe	Moment
230/340	13230450	3 stk.	M20 x 45 8.8 VFZ	400 Nm
340/450	13230450	3 stk.	M20 x 45 8.8 VFZ	400 Nm
450/560	13450560	3 stk.	M24 x 60 8.8 VFZ	700 Nm
560/690	13560890	3 stk.	M24 x 100 8.8 VFZ	700 Nm
690/890	13560890	3 stk.	M24 x 100 8.8 VFZ	700 Nm
890/1160	13560890	3 stk.	M24 x 100 8.8 VFZ	700 Nm



LIGHT MAST 6-42 m

MONTERINGSANVISNING

STRIHL
LIGHTING

3. Montering av fundamentadapter på mast

Adapter krävs för mast med bottensektion 230/340/450.

1. Montera adaptern på en liggande, ihopmonterad mast.
2. Trä mastens gafflar över adaptern så att hålbilderna matchar.
3. Montera ihop adapter och mast med den medföljande skarvbultsatsen, dra åt bultarna med anoljat förband och lås gängorna med körslag.

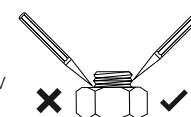
Boltsats (Art.nr)	Antall bultar	Typ av bult	Moment
13230450	3 stk.	M20 x 45 8.8 VFZ	400 Nm
13450560	3 pcs	M24 x 60 8.8 VFZ	700 Nm



4. Installation av mast på V-fundament

1. Gänga på de undre muttrarna till botten på fundamentets pinnbultar och placera brickor ovanpå.
2. Lyft masten enligt anvisning och placera den ovanpå fundamentet genom att trä den över pinnbultarna.
3. Placera en bricka på varje pinnbult och gänga på de övre muttrarna utan att dra åt helt.
4. Använd vattenpass och justera masten med de nedre muttrarna tills den är i våg. Kontrollera att den vilar på samtliga muttrar, annars finns det risk att den blir skev vid åtdragning.
5. Dra åt bultarna med anoljat förband och lås gängorna med körslag.

V-fundament	Muttersats (Art. nr)	Antall muttrar/brickor	Typ av mutter	Moment
340/450	13545000	6 stk.	M20 VFZ	220 Nm
560-1160	13589000	6 stk.	M24 VFZ	380 Nm



LIGHT MAST 6-42 m

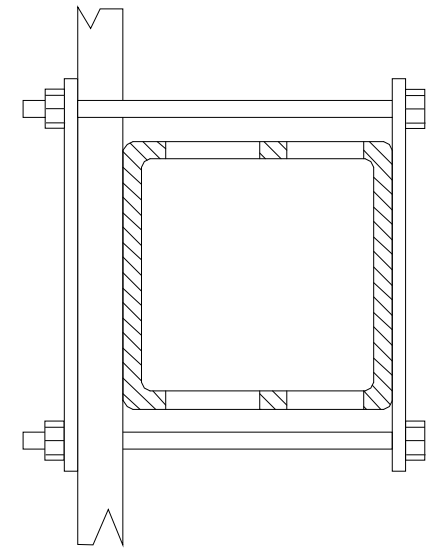
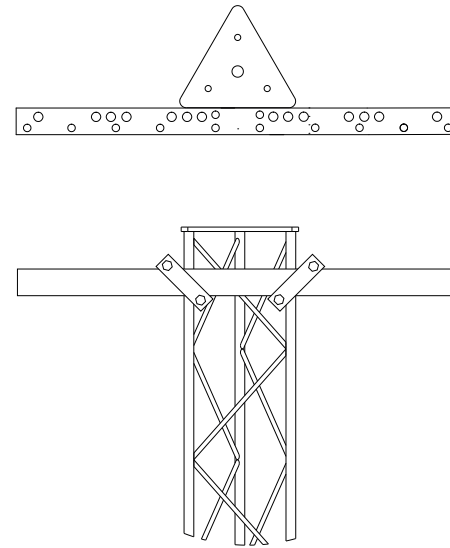
MONTERINGSANVISNING

STRIHL
LIGHTING

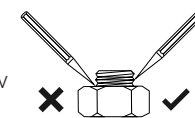
5. Montering av lyskastertravers

Traversen finnes i lengdene 1, 2 eller 3 meter og passer på mastseksjoner 230–560.

1. Om mulig monteres traversen på en liggende, ferdig sammensatt mast.
2. Plasser traversen i linje med fundamentets åpning slik at den peker mot flaten som skal belyses.
3. Vend traversen slik at de perforerte hullene stemmer med illustrasjonen.
4. Bruk medfølgende boltsats, som inneholder flattjern og bolter, for å klemme traversen fast på mastens ytre rundstenger.
5. Trekk til boltene med smurt forbindelse og lås gjengene med kjøreslag.



Boltsats (Art. nr)	Antall flattjern	Antall bolter	Bolttipe	Hylse	Moment
13231162	2 stk.	4 stk.	M12 x 130	19 mm	55 Nm



LIGHT MAST 6-42 m

MONTERINGSANVISNING

STRIHL
LIGHTING

6. Montering av 360° rundstrålende feste

Alle bolter for montering inngår i boltsats med artikkelnummer

1. Om mulig monteres enheten på en liggende, ferdig sammensatt mast.

Ved montering av plater på toppseksjon 340 >

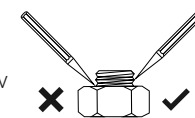
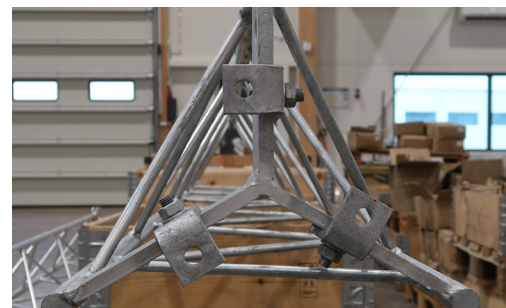
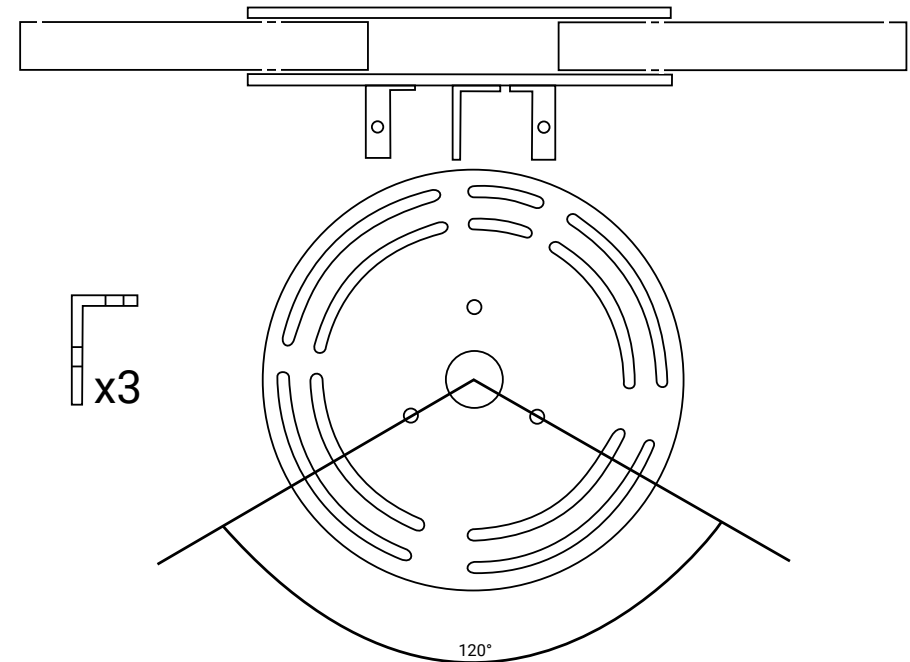
- Monter vinkelbeslag i rekkefølge som vist på illustrasjonen. Bruk medfølgende boltsats, trekk til med smurt forbindelse og lås gjengene med kjøreslag etter

2. Monter platene på mastens topp med de medfølgende boltene uten å trekke dem helt til.

3. Trekk platene fra hverandre slik at armene kan settes inn og festes med de medfølgende boltene.

4. Trekk først til boltene på armene, deretter platens gjennomgående bolter med smurt forbindelse. Lås gjengene med kjøreslag etter tiltrekking.

Komponent	Boltsats (Art. nr)	Bultar/vinklar	Antall	Moment
Plater på 230	13231160	M12 x 100	3 stk.	86 Nm
Plater på 340 >	13231160	Vinkelfäste	3 stk.	-
		M12 x 100	6 stk.	86 Nm
Arm for lyskaster	13231160	M10 x 90	2 stk. / arm	50 Nm



LIGHT MAST 6-42 m

MONTERINGSANVISNING

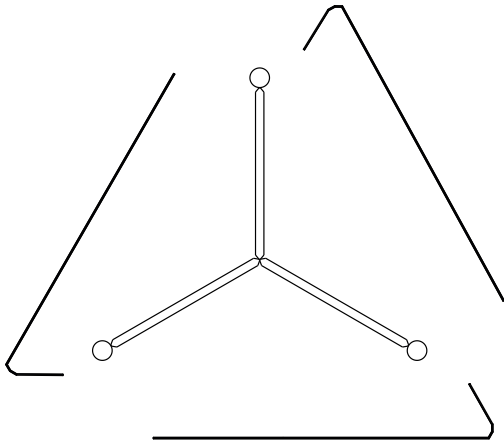
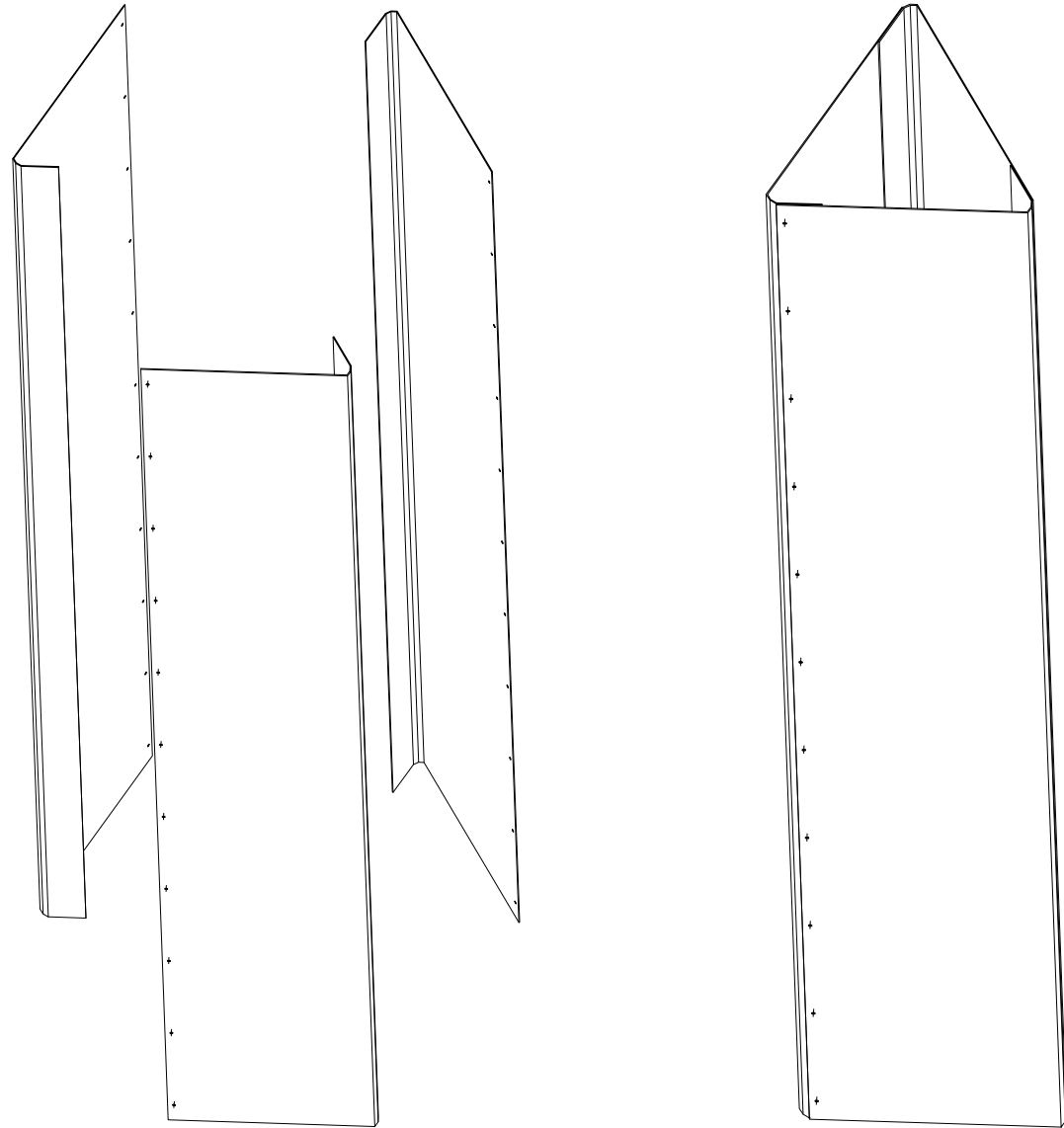
STRIHL
LIGHTING

7. Montering av klatresikring

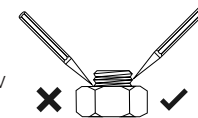
Platene dekker alle tre sider av masten og leveres i tilpassede størrelser for hver mastseksjon.

1. Plasser den første platen mot mastens side som vender mot flaten som skal belyses, med den bøyde delen på høyre side.
2. Plasser de resterende platene slik at den bøyde delen kommer inn mot den flate siden av tilstøtende plate, i henhold til illustrasjonen.
3. Bruk de medfølgende selvborrende skruene for å feste platene, med 11 skruer per skjøl.

Skruetype	Antall per skjøl	Totalt antall
Selvborrende	11 stk.	33 stk.



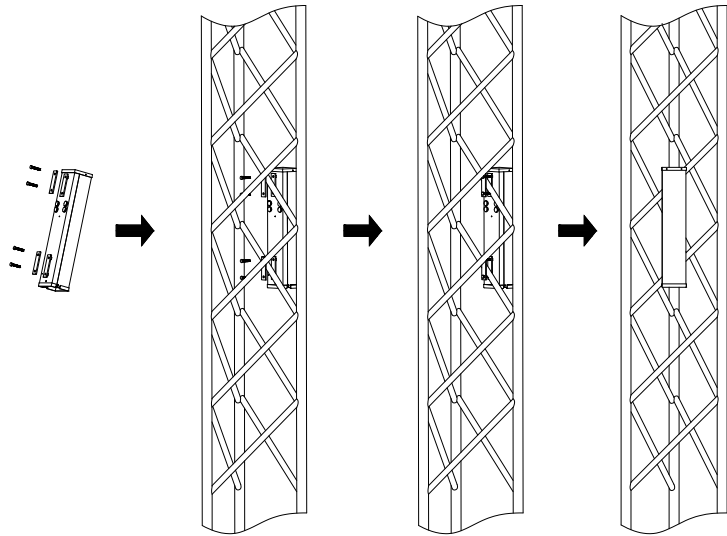
OBS! Bruk momentnøkkel ved montering. Kjørneslag for låsing av samtlige gjenger i konstruksjonen skal utføres etter tiltrekking.



8. Montering av sikringsboks 600 mm

Sikringsboksen plasseres med underkant 2,7 m over bakken for å ikke hindre montering av eventuelle klatresikringer.

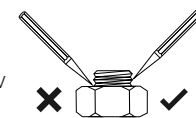
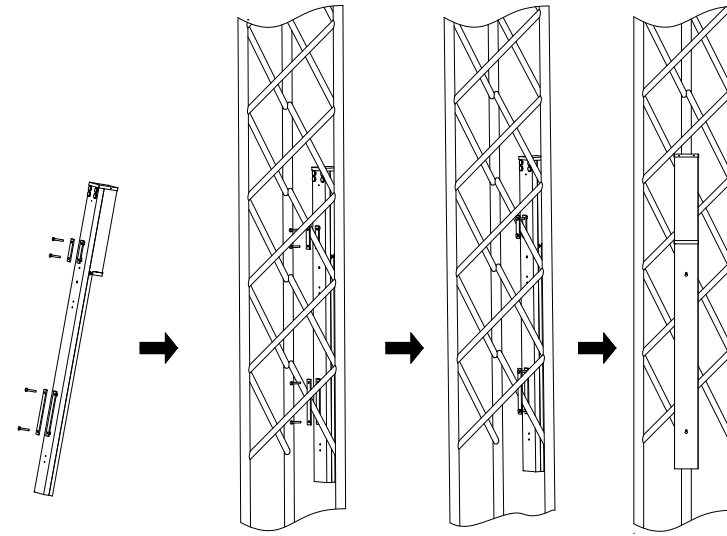
1. Løsne bolter og beslag bak på sikringsboksen.
2. Plasser sikringsboksen mot en av mastens flate sider og sørg for at alle bolthull er synlige.
3. Sikre at det er nok plass til å føre inn kablene uten å skade kapslingen.
4. Legg beslagene på innsiden av mastens diagonale stenger og trekk til alle fire boltene for å klemme sikringsboksen fast. Pass på å kryssdra slik at den ikke blir skjev.



Montering av sikringsboks 1600 mm

Sikringsboksen plasseres rett over bakken. Hvis masten er utstyrt med klatresikring, kreves hulltaking.

1. Løsne bolter og beslag bak på sikringsboksen.
2. Plasser sikringsboksen mot en av mastens flate sider og sørg for at alle bolthull er synlige.
3. Sikre at det er nok plass til å føre inn kablene uten å skade kapslingen.
4. Legg beslagene på innsiden av mastens diagonale stenger og trekk til alle fire boltene for å klemme sikringsboksen fast. Pass på å kryssdra slik at den ikke blir skjev.



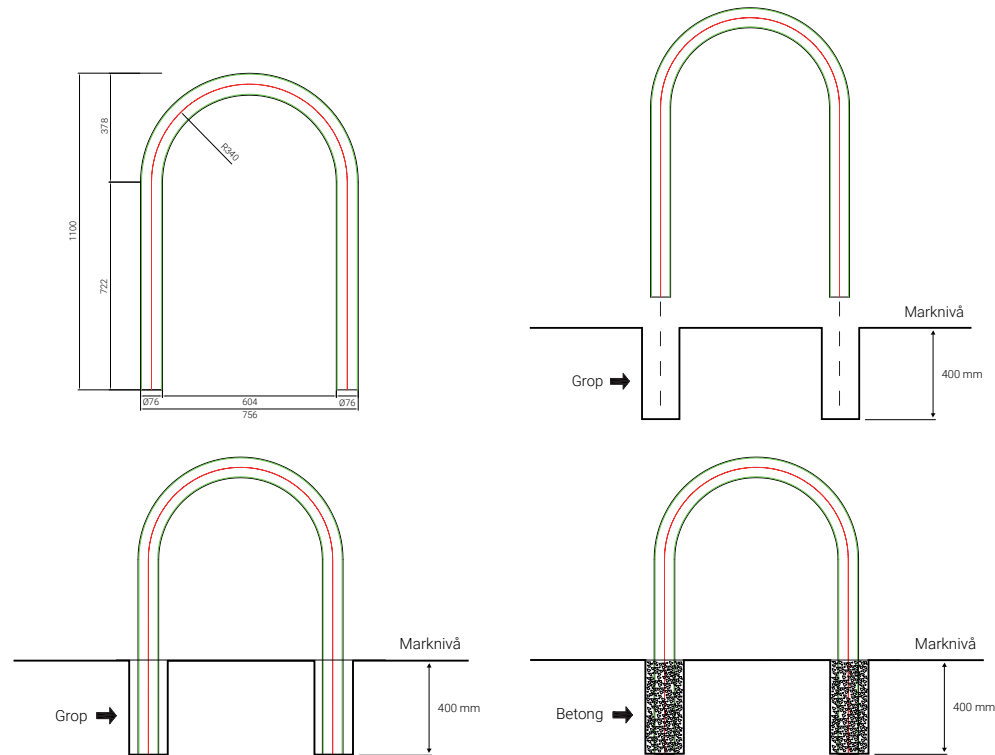
LIGHT MAST 6-42 m

MONTERINGSANVISNING

STRIHL
LIGHTING

9. Montering av påkjøringsvern for innstøping

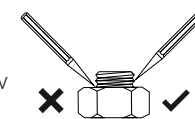
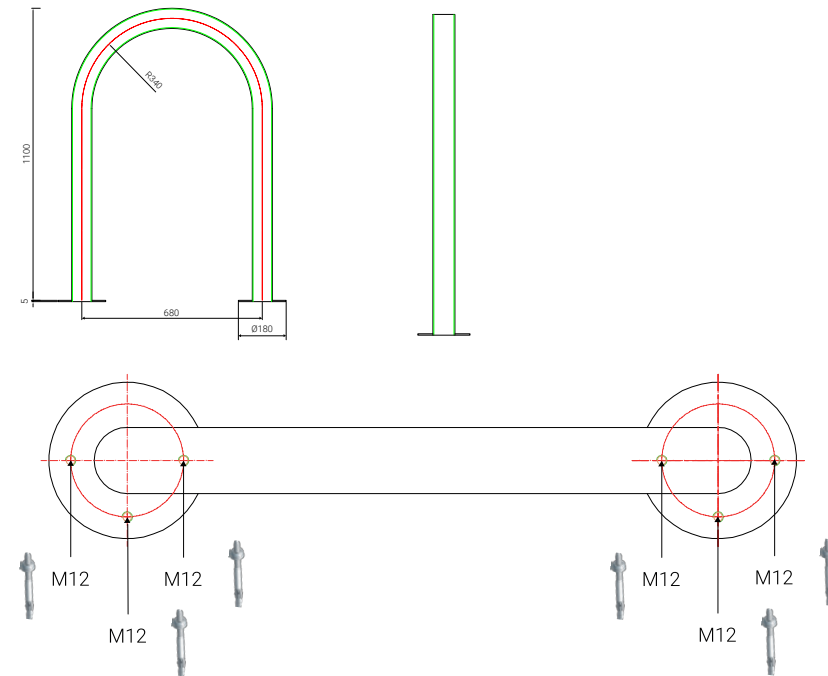
1. Grav ut to 400 mm dype hull med c/c 680 mm.
2. Senk påkjøringsvernet ned i hullene og fest det slik at det står rett.
3. Fyll hullene med betong.



Montering av påkjøringsvern for nedskruing

1. Plasser påkjøringsvernet på ønsket sted.
2. Marker hullene og bor med passende borestørrelse.
3. Bolt fast påkjøringsvernet med de medfølgende ekspansjonsboltene.

Bolt (Art.nr)	Bolttype	Antall per fot	Totalt antall
07748R	Expander M12 x 120	3 stk.	6 stk.



LIGHT MAST 6-42 m

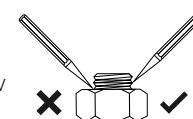
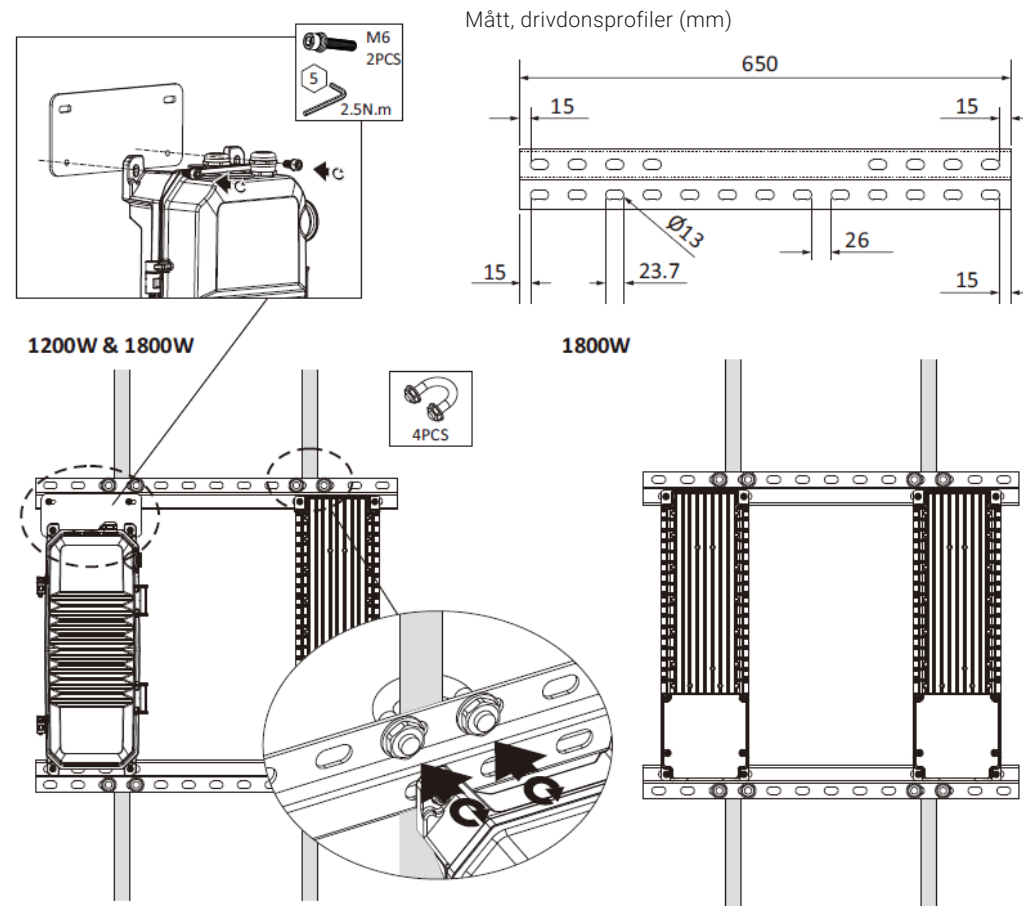
MONTERINGSANVISNING

STRIHL
LIGHTING

10. Mounting of driver profiles and drivers

To enable mounting of 1200 W and 1800 W in the same profile assembly, a spacer is used on the 1200 W unit so that the length and hole pattern match the 1800 W unit.

1. Mount the driver profiles using a U-bolt on the mast's outer round bars. Adjust the relative position of the profiles so that the hole pattern for the driver mounting aligns.
2. If the installation includes both 1200 W and 1800 W: Install the spacer in the 1200 W driver and secure it with 2 pcs M6 screws. Tightening torque (M6): 2.5 Nm.
3. Place the driver on the profiles and secure it using the supplied screws. The driver must always be fastened at both ends, 2 screws per end.
4. Check that the entire assembly is level and that no cables risk being pinched or chafing. Then tighten all fasteners securely.



LIGHT MAST 6-42 m

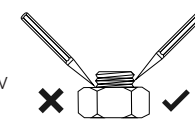
MONTERINGSANVISNING

STRIHL
LIGHTING

11. Løfteanvisning for V-fundament

Bruk en lang og en kort stropp for å få riktig vinkel på fundamentet under løft.

1. Fest en **lengre** stropp i den **nedre løfteøye**.
2. Fest den **kortere** stroppen i den **øvre løfteøye**.
3. Løft forsiktig og før fundamentet ned i hullet.
4. Sørg for at senkingen er kontrollert, og at fundamentet havner i riktig posisjon før det slippes.



LIGHT MAST 6-42 m

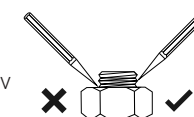
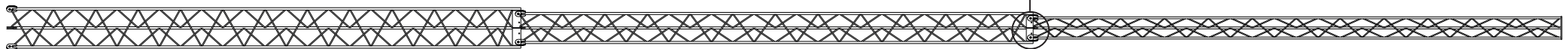
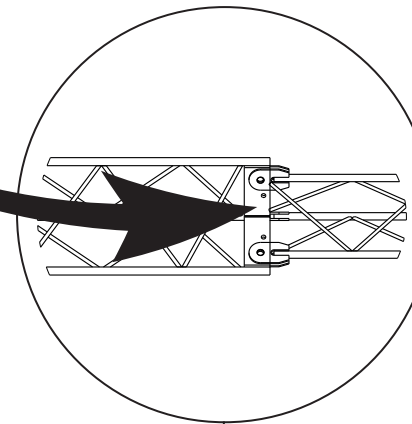
MONTERINGSANVISNING

STRIHL
LIGHTING

12. Løfteanvisning for reising av mast

Reising av master utføres normalt med bomlift på lastebil.

1. Kontroller at masten er rett ved å bruke en rettholt eller et langt vater.
2. Sørg for at bolteforbindelsene er trukket til med riktig moment, og at kjøreslag er utført.
3. Koble myke løftestropper i flattjernene, og pass på å ikke løfte i mastens rundstenger.
4. Løft forsiktig til masten henger helt vertikalt.
5. Før masten presist og senk den ned over fundamentets pinnbolter.



13. Sjekkliste for montering av mast

Sjekk	OK	IKKE OK	N/A	Kommentar
1. Mottakskontroll				
2. Inspeksjon av fundament				
3. Kontroll av mastseksjonenes horisontale retthet				
4. Kontroll av mastseksjonenes vertikale retthet				
5. Mekaniske skader				
6. Skader på overflatebehandling				
7. Momentnøkkel kalibrert				
8. Fundamentmuttere trukket til med korrekt moment				
9. Klemmeforbindelsesbolter trukket til med korrekt moment				
10. Øvrige forbindelser trukket til med korrekt moment				
11. Kjørneslag på samtlige forbindelser				
12. Lyskastertravers montert i henhold til anvisning				
13. Rundstrålende feste montert i henhold til anvisning				
14. Øvrige tilbehør montert i henhold til anvisning				

Prosjekt:

Dato:

Montører på plass, signa-
