

# LIGHT MAST

16-42 M

**STRIHL**  
LIGHTING



## KÄYTTÖKOHTEET

### KÄYTTÖKOHTEET

JÄÄPALLOKENTÄT JA LUISTELURADAT  
JALKAPALLOKENTÄT JA URHEILUKENTÄT  
LENTOASEMAT  
RAHTI- JA KULJETUSTERMINAALIT  
SATAMA-ALUEET  
TEOLLISUUSALUEET  
MONILAJIAREENAT  
LÄHILIIKUNTAPAİKAT  
PYSÄKÖINTIALUEET  
HIIHTOKESKUKSET  
HIIHTO- JA KUNTORADAT  
SÄHKÖASEMAT  
MUUNTOASEMAT  
LIIKENNEALUEET  
ULKOALUEET

*Ristikkomastomme valmistetaan Fjäråsissa laatuteräksestä tehokkaan hitsausrobotin avulla. Mastot on suunniteltu täyttämään jalkapallokenttien, urheilukenttien, pysäköintialueiden, teollisuuspihojen, lentoasemien, satamien ja muiden suurten alueiden valaistustarpeet.*

- Hitsauksen suorittavat pätevät hitsaajat ja hitsausoperaattorit.
- Kuumasinkitys standardin SS-EN ISO 1461 mukaisesti
- Mitoitus ja lujuuslaskelmat standardin EN 1090-1 mukaisesti.
- Helppo ja nopea asentaa.
- Kiinnikkeet valonheittimien asennukseen, ympärisäteilevään ja suunnattuun valaistukseen, katso lisävarusteet.
- Massiivisesta pyöröteräksestä valmistetut osat, mikä poistaa puristumisvammojen riskin valaisimien ja muiden laitteiden asennuksessa.
- EPD saatavilla

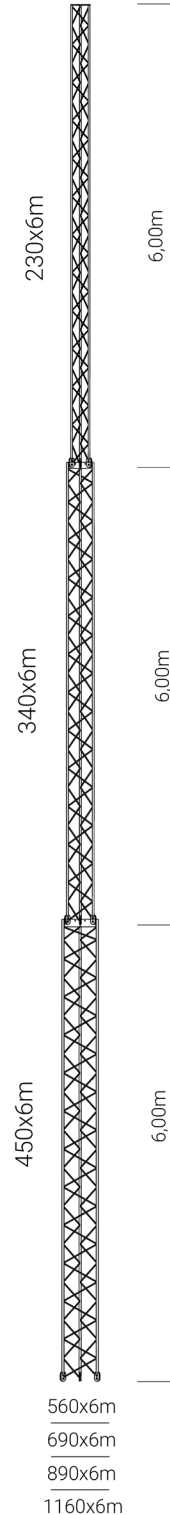
# LIGHT MAST

16-42 M

**STRIHL**  
LIGHTING

## TEKNISET TIEDOT

<b>Materiaali</b>	Korkealaatuinen massiivinen laatuteräs, joka varmennetaan todistuksella. Teräslaji S355J2.
<b>Rakenne</b>	Ristikkorakenne, jossa on kolmionmuotoiset moduuliosat massiivisesta pyöröteräksestä.
<b>Rakennuskorkeus</b>	6-42 m
<b>Pintakäsittely</b>	Kuumasinkitys standardin SS-EN ISO 1461 mukaisesti
<b>Korroosioluokka</b>	>C3
<b>Mitoitus</b>	STRIHLin tekemä eurooppalaisten standardien mukaisesti
<b>Ympäristöseloste</b>	EPD
<b>Eurooppalainen standardi</b>	EN 1090-1:2009+A1:2011
<b>Varastoitavat vakio-osat</b>	230x6, 340x6, 450x6, 560x6, 690x6, 890x6, 1160x6
<b>Asennus</b>	Katso erillinen asennus- ja nosto-ohje.
<b>Perustus</b>	Esivalmistettu kevyt V-perustus, jossa on käytännöllinen varaus, tai paikalla valettava perustus. Saatavana Pulttisarjat, valukiinnityssarjoja ja reikämalleja paikalla valamiseen ja kallioasennukseen.
<b>Lisävarusteet</b>	Kiipeämissuoja, liitäntälaitekaappi, sulakekotelo ympärisäteilevän valonheittimen kiinnike (1-8 vartta), valonheitinpalkki 1-3 m, erikoiskiinnike raskaille valonheittimille, putkikiinnike katuvalaisimille, pulttisarjat, mutterisarjat, reikämallit valamiseen.



# LIGHT MAST

16-42 M

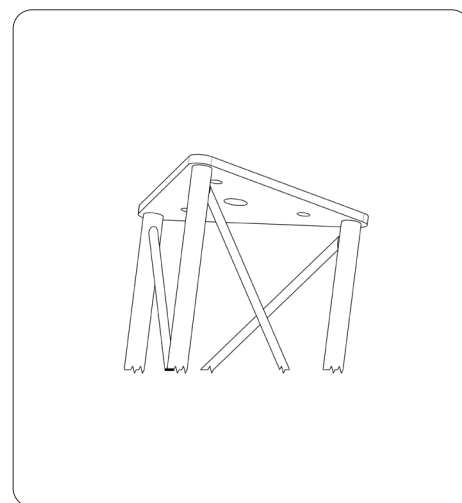
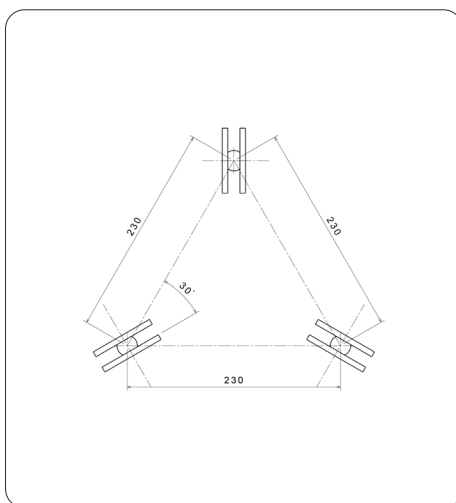
**STRIHL**  
LIGHTING

## Osa 230 x 6

Pituus 6 m

Ulkopuolisten  
pyörötankojen mitta 230 mm

Paino 78 kg

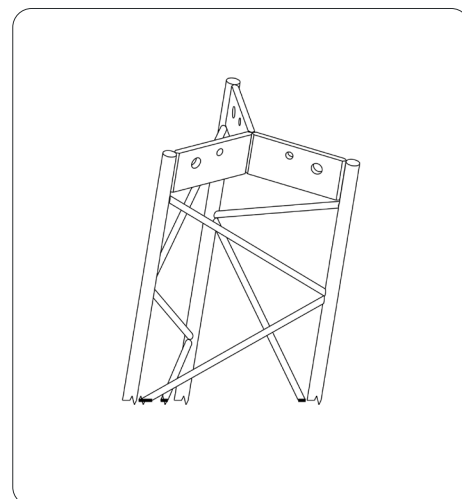
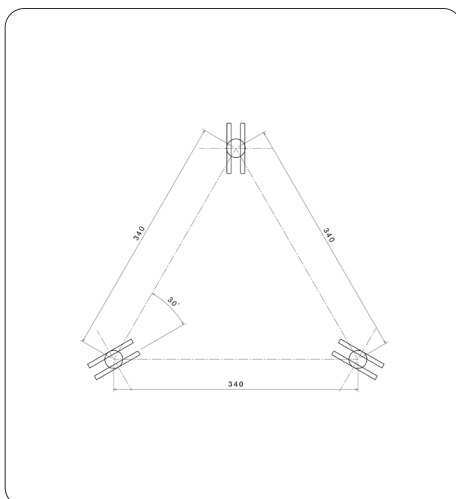


## Osa 340 x 6

Pituus 6 m

Ulkopuolisten  
pyörötankojen mitta 340 mm

Paino 104 kg

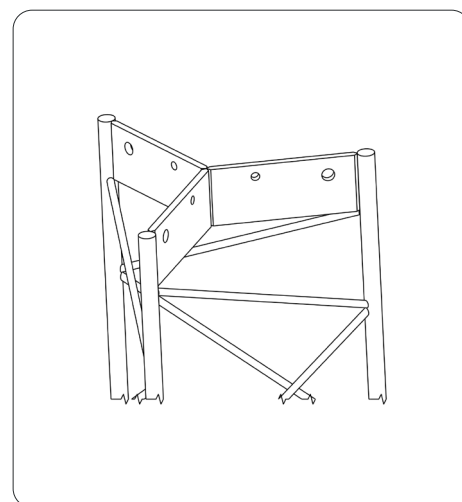
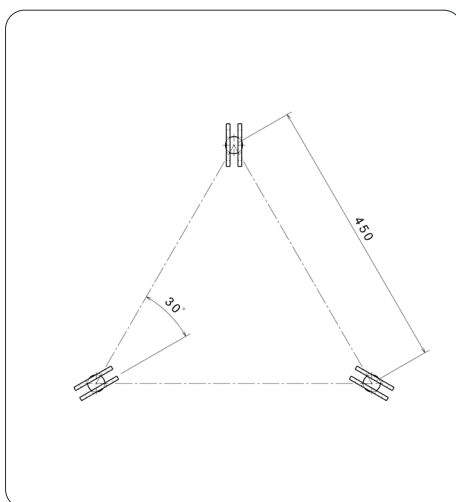


## Osa 450 x 6

Pituus 6 m

Ulkopuolisten  
pyörötankojen mitta 450 mm

Paino 132 kg



# LIGHT MAST

16-42 M

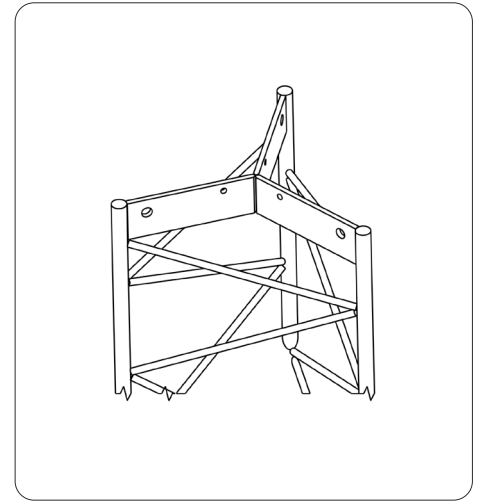
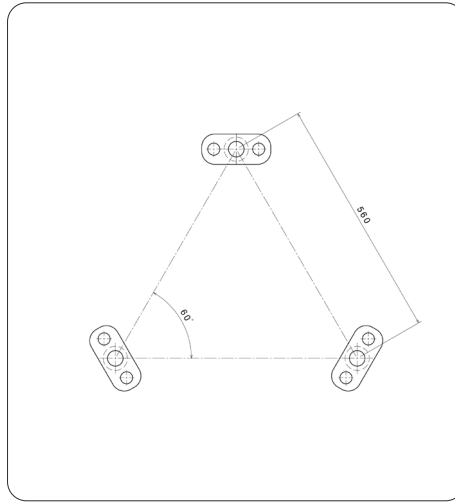
**STRIHL**  
LIGHTING

## Osa 560 x 6

Pituus 6 m

Ulkopuolisten  
pyörötankojen mitta 560 mm

Paino 221 kg

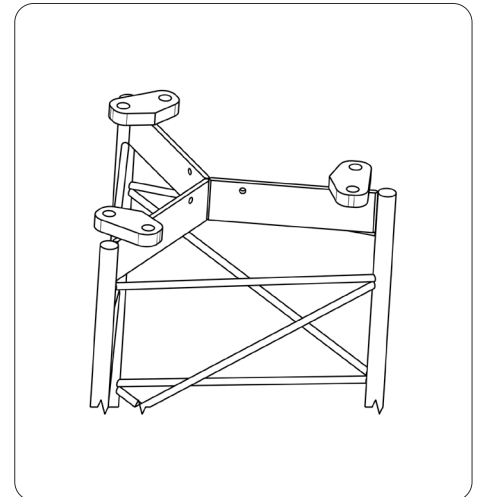
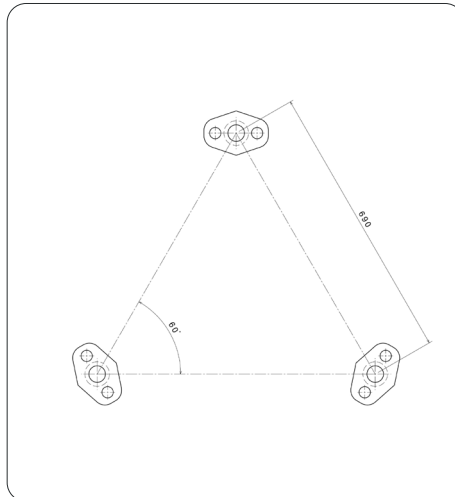


## Osa 690 x 6

Pituus 6 m

Ulkopuolisten  
pyörötankojen mitta 690 mm

Paino 270 kg

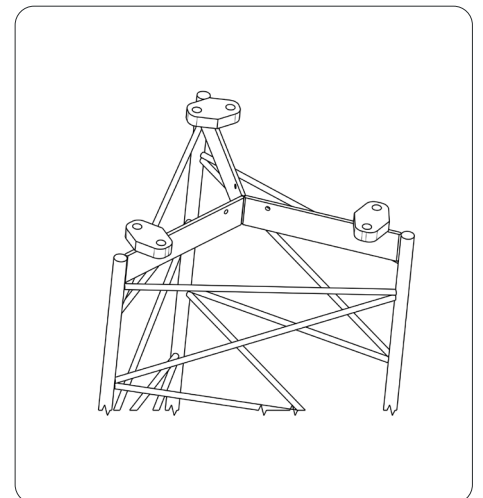
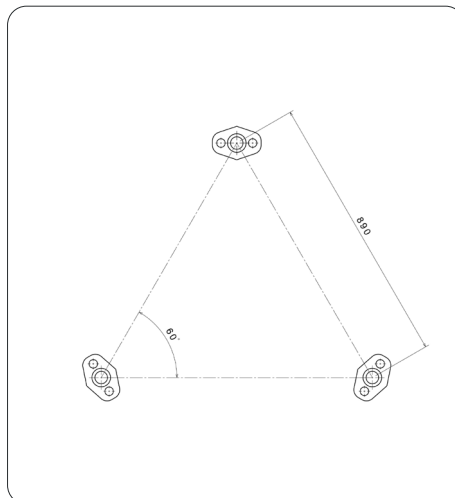


## Osa 890 x 6

Pituus 6 m

Ulkopuolisten  
pyörötankojen mitta 890 mm

Paino 331 kg



# LIGHT MAST

16-42 M

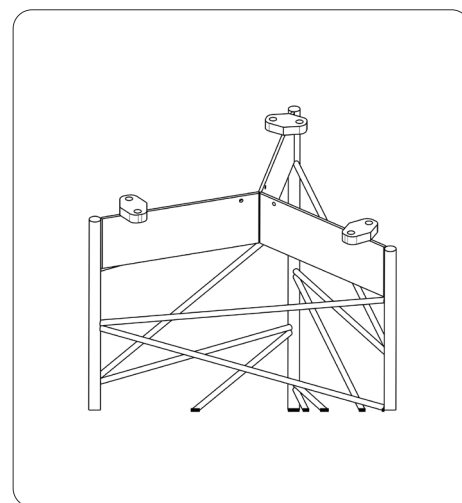
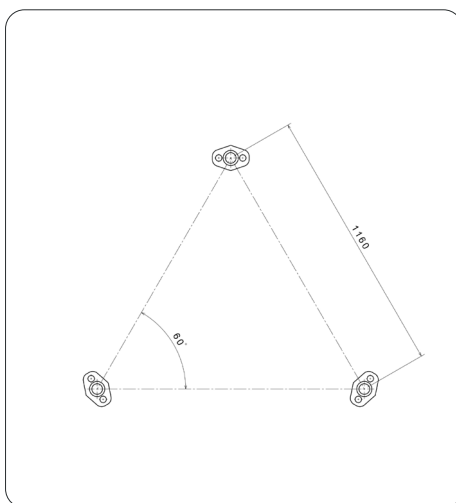
**STRIHL**  
LIGHTING

## Osa 1160 x 6

**Pituus** 6 m

**Ulkopuolisten  
pyörötankojen mitta** 1160 mm

**Paino** 525 kg



## PAKETTIRATKAISUT

Tuote	Tyyppi	Alaos	Osa 2	Osa 3	Yläosa	Paino ilman perustusta (kg)
1134012m	Light mast 340, 230 12m	340 x 6			230 x 6	182
1145012m	Light mast 450, 340 12m	450 x 6			340 x 6	236
1145018m	Light mast 450, 340, 230 18m	450 x 6	340 x 6		230 x 6	314
1156018m	Light mast 560, 450, 340 18m	560 x 6	450 x 6		340 x 6	457
1169018m	Light mast 690, 560, 450 18m	690 x 6	560 x 6		450 x 6	623
1189018m	Light mast 890, 690, 560 18m	890 x 6	690 x 6		560 x 6	822
1156024m	Light mast 690, 560, 450, 340 24m	560 x 6	450 x 6	340 x 6	230 x 6	535
1169024m	Light mast 690, 560, 450, 340 24m	690 x 6	560 x 6	450 x 6	340 x 6	727

## ADAPTERIT JA LISÄVARUSTEET

<b>1. V-perustus</b>	Esivalmistetut betoniperustukset, joissa on käytännöllinen varaus masto-osille 230-1160
<b>2. Valukiinnitysarja</b>	Kierretangot ja mutterisarja paikalla valamiseen tai kallioasennukseen
<b>3. Perustusadapteri</b>	Alaosille 230, 340, 450. Toimii myös reikämallina valamisessa
<b>4. Pulttisarja liitoksiin</b>	Täydelliset pulttisarjat masto-osien liittämiseen.
<b>5. Ylälevy</b>	Ylälevy lisävarusteiden asentamiseen maston yläosaan.
<b>6. Putki kiinnike katuvalaisimelle</b>	Asennetaan 230-yläosaan, ylälevyyn, varteen tai palkkiin. Mahdollistaa katuvalaisimen kiinnittämisen mastoon.
<b>7. Valonheitinpalkki</b>	Reiätetty palkki valonheittimien asentamiseen masto-osaan 230-1160. Pituus 1-3 m. Mitat 60x60 mm.
<b>8. Keski kiinnike valonheittimelle palkkiin</b>	Käytetään keskitetyn valonheittimen siirtämiseen ulospäin palkilla.
<b>9. Varren kiinnike raskaalle valonheittimelle</b>	Valonheittimien vakaaseen kiinnitykseen ympärisäteilevään varteen.
<b>10. Ympärisäteilevä kiinnike varsilla</b>	1-8 vartta pitkänä tai lyhyenä versiona. Pitkä varsi 700 mm, lyhyt varsi 350 mm.
<b>11. Sulakekotelo</b>	Mastoon asennetun valaisimen sulakesuojausta varten.
<b>12. Liitäntälaitekaappi</b>	Ulkoisten liitäntälaitteiden asentamiseen maston alaosaan.
<b>13. Liitäntälaitekaapin profiilit</b>	Liitäntälaitekaapin kiinnittämiseen mastoon
<b>14. Kiipeämissuoja</b>	Kuumasinkitty teräslevy, joka kiinnitetään maston ympärille popniiteillä.
<b>15. Törmäyssuoja</b>	Taivutetut kuumasinkityt putket, jotka asennetaan maan tasolle maston ympärille suojaamaan mahdollisen törmäyksen yhteydessä.
<b>16. Ukkosenjohdatin</b>	Metallitanko, joka kiinnitetään maston yläosaan ottamaan vastaan salamaiskuja.

» Valikoimassa on lisää lisävarusteita. Ota yhteyttä, niin kerromme lisää.

# LIGHT MAST

16-42 M

## 1. V-perustus

Esivalmistetut perustukset, joissa on käytännöllinen varaus kaapelointia varten, tekevät perustustyöstä yksinkertaista.

Tuote	Tyyppi	Leveys (mm)	Pituus (mm)	Paino (kg)
12450200	V-Foundation 340/450-2,0m	497	2000	475
12560250	V-Foundation 560-2,5m	725	2500	1160
12690250	V-Foundation 690-2,5m	855	2500	1300
12890300	V-Foundation 890-3,0m	1064	2500	2300
12116030	V-Foundation 1160-3,0m	1354	3000	4000



## 2. Valukiinnityssarja

Kierretangot ja mutterisarja perustuksen paikalla valamiseen tai kallioasennukseen.

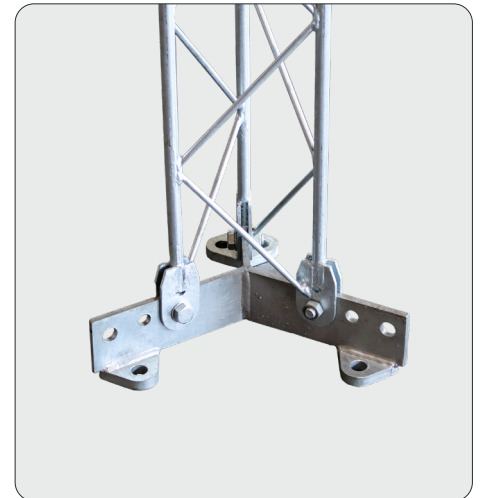
Tuote	Tyyppi	Paino (kg)
13202501	Fastening Products M20 230-450	23
1320252	Fastening Products M24 560-1160	25



## 3. Perustusadapteri 230/340/450

Alaosien 230, 340, 450 sovittamiseen V-perustukseen 340/450-2,0m. Toimii myös reikämallina perustuksen paikalla valamisessa tai kallioasennuksessa.

Tuote	Tyyppi	Paino (kg)
11900090	Foundation adapter 230/340/450	15



# LIGHT MAST

16-42 M

**STRIHL**  
LIGHTING

## 4. Pulttisarja liitoksiin

Täydelliset pulttisarjat masto-osien liittämiseen.

Tuote	Tyyppi	Paino (kg)
13230450	Bolt kit 230/340, 340/450	2
13450560	Bolt kit 450/560	2
13560890	Bolt kit 560/690, 690/890, 890/1160	2



## 5. Ylälevy

Ylälevy lisävarusteiden asentamiseen maston yläosaan.

Tuote	Tyyppi	Paino (kg)
11900079	Rotable top plate	10



## 6. Putkikiinnike katuvalaisimelle

Putkikiinnike mahdollistaa katuvalaisimen asentamisen mastoon. Kiinnike sopii 230-yläosaan, ylälevyyn, varteen tai palkkiin. Täydennetään pulttisarjalla.

Tuote	Tyyppi	Pituus (mm)	Paino (kg)
1011010	Rotable arm for road fixture	200	3,2



## 7. Valonheitinpalkki

Rei'itetty palkki valonheittimien asentamiseen masto-osaan 230-1160.  
Pituus 1-3 m. Mitat 60x60 mm.

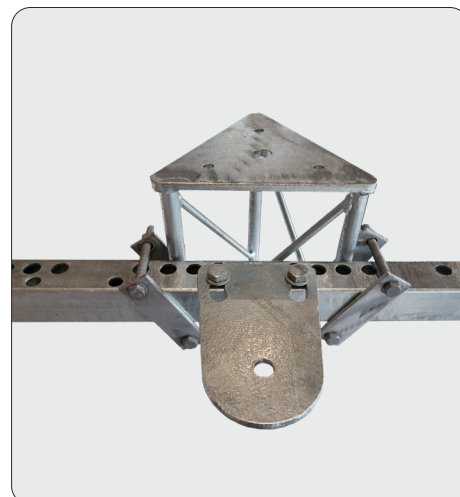
Tuote	Tyyppi	Paino (kg)
11900084	Floodlight beam 1,00 m 60x60	13
11900085	Floodlight beam 2,00 m 60x60	16
11900086	Floodlight beam 3,00 m 60x60	20



## 8. Keskikiinnike valonheittimelle palkkiin

Käytetään keskitetyn valonheittimen siirtämiseen ulospäin mastosta.

Tuote	Tyyppi	Pituus (mm)	Paino (kg)
11900078	Rotable beambracket 8mm/Mid, Short	120	1
11900077	Rotable beambracket 8mm/Mid, Long	250	1



## 9. Varren kiinnike raskaalle valonheittimelle

Valonheittimien vakaaseen kiinnitykseen ympärisäteilevään varteen.

Tuote	Tyyppi	Paino (kg)
11900080	Armbracket for floodlight	4



## 10. Ympärisäteilevä kiinnike varsilla

1-8 vartta pitkänä tai lyhyenä versiona. Pitkä varsi 700 mm, lyhyt varsi 350 mm.

Tuote	Tyyppi	Varsien määrä	Paino (kg)
1190004arm	Rotable bracket, Long, 4 arms	4 st	47,5
1190005arm	Rotable bracket, Long, 5 arms	5 st	53,5
1190006arm	Rotable bracket, Long, 6 arms	6 st	59,5
1190008arm	Rotable bracket, Long, 8 arms	8 st	71,5
1190001arm	Rotable bracket, Short, 1 arm	1 st	26,5
1190002arm	Rotable bracket, Short, 2 arms	2 st	29,5
1190003arm	Rotable bracket, Short, 3 arms	3 st	32,5
11900044arm	Rotable bracket, Short, 4 arms	4 st	35,5
11900055arm	Rotable bracket, Short, 5 arms	5 st	38,5
11900066arm	Rotable bracket, Short, 6 arms	6 st	41,5
11900068arm	Rotable bracket, Short, 8 arms	8 st	47,5



## 11. Sulakekotelo

Mastoasennukseen tarkoitettu sulakekotelo, valmistettu teräksestä ja saatavana kolmessa koossa.

Tuote	Tyyppi	Pituus (mm)	Leveys (mm)	Paino (kg)
779800	Fusebox for mast	1600	125 mm	9,4
779800L	Fusebox for mast, Large	1600	225 mm	11,3
779800S	Fusebox small for climbing protection	600 mm	165 mm	3,5



# LIGHT MAST

16-42 M

**STRIHL**  
LIGHTING

## 12. Liitäntälaitekaappi

Ulkoisten liitäntälaitteiden asentamiseen maston alaosaan. Täydennetään pulttisarjalla, tuote 13589004, kiinnittämistä varten maston tarkoitettuun profiiliin.

Tuote	Tyyppi	Sopii	Paino (kg)
118	Driver cabinet for Precision, inc 4pcs EUD-320S670BV	Precision 650W	49
119	Driver cabinet for Precision, inc 4pcs EUD-600S420BV	Precision 1000W, 1500W	49
120	Driver cabinet for Precision, inc 6pcs EUD-600S420BV	Precision 1000W, 1500W	61
121	Driver cabinet for Precision, inc 9pcs EUD-600S420BV	Precision 1000W, 1500W	76,6
122	Driver cabinet for Precision, inc 12pcs EUD-600S420BV	Precision 1000W, 1500W	82,18
123	Driver cabinet for Precision, inc 6pcs EUD-600S560BV	Precision 1000W, 1500W	61
127	Driver cabinet for 2pcs 1K2 & 1K8	EXACT 1200 W & 1800 W	55



## 13. Liitäntälaitekaapin profiilit

Liitäntälaitekaapin kiinnitysprofiilit mastoon. Täydennetään pulttisarjalla mastoon kiinnittämistä varten, tuote 13231163.

Tuote	Tyyppi	Sopii	Paino (kg)
11900088	Ballast cabinet bracket 340-560	Mastsektioner 340/450, 450/560	3
11900089	Ballast cabinet bracket 690-890	Mastsektioner 690/890	4



# LIGHT MAST

16-42 M

**STRIHL**  
LIGHTING

## 14. Kiipeämissuoja

Kiipeämissuoja ehkäisee onnettomuuksia ja tekee kohteesta turvallisen siellä oleskeleville.

Tuote	Tyyppi	Pituus (mm)	Paino (kg)
11900011	Climbingprotection 230-3 x 2,5m	2500	25
11900021	Climbingprotection 340-3 x 2,5m	2500	30
11900031	Climbingprotection 450-3 x 2,5m	2500	35
11900041	Climbingprotection 560-3 x 2,5m	2500	40
11900051	Climbingprotection 690-3 x 2,5m	2500	45
11900061	Climbingprotection 890-3 x 2,5m	2500	50
11900071	Climbingprotection 1160-3 x 2,5m	2500	55



## 15. Törmäyssuoja

Taivutetut kuumasinkityt putket, jotka asennetaan maan tasolle maston ympärille suojaamaan mahdollisen törmäyksen yhteydessä. Saatavana valettavana versiona, perustukseen työnnettävänä versiona tai jalkalevyyn pultattavana versiona.

Tuote	Tyyppi	Paino (kg)
130	Collision Protection mast	15
131	Collision Protection mast with footplate	15



# LIGHT MAST

16-42 M

## 16. Ukkosenjohdatin

Metallitanko, joka kiinnitetään maston yläosaan ottamaan vastaan salamaniskuja.

Tuote	Tyyppi	Pituus (mm)	Paino (kg)
121002	Lightning rod 3m	3000	11



# LIGHT MAST

16-42 M

