



10 ÅRS
GARANTI



LIGHT MAST 6-42m

BRUKSOMRÅDER

- » BANDYBANER & ISBANER
- » FOTBALLBANER & IDRETTSBANER
- » FLYPLASSER
- » GODS- & KOMBITERMINALER
- » HAVNEOMRÅDER
- » INDUSTRIOMRÅDER
- » MULTISPORTARENAER
- » IDRETTSPLASSER
- » PARKERINGSPLASSER
- » SKIANLEGG
- » SKI- & LYSLØYPER
- » STÅLVERK
- » TRANSFORMATORSTASJONER
- » TRAFIKPLASSER
- » UTEMILJØER

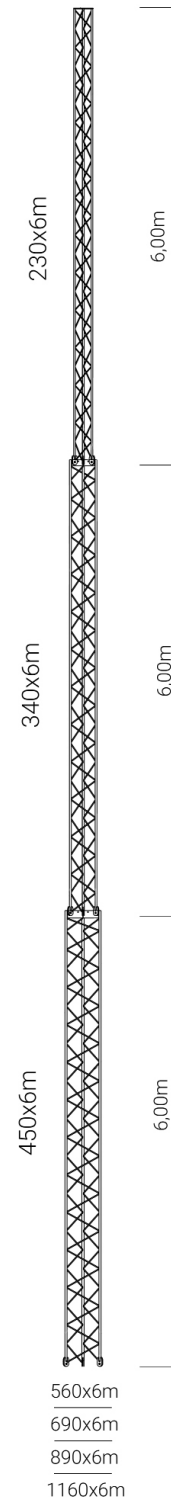
Vår svenskproduserte fagverksmast for belysning er produsert i vårt automatiserte sveiseanlegg i Kungsbacka og er en av Nordens mest solgte master.

FORDELER

- Sveisearbeid utført av autoriserte sveisere/operasjoner.
- Varmgalvanisering i henhold til SS-EN ISO 1461
- Dimensjonering og styrkeberegninger iht EN 1090-1.
- Rask og enkel å montere.
- Braketter for lyskastermontering, rundt og retningsbelysning, se under tilbehør.
- Seksjoner i solid rundstang, som eliminerer risikoen for klemskader ved montering av inventar og annet utstyr.

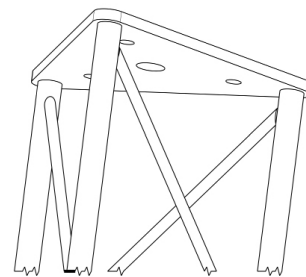
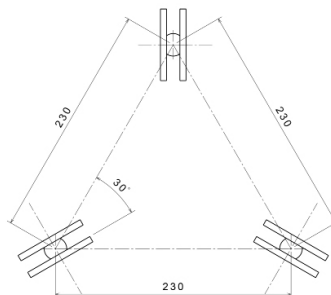
SPESIFIKASJONER

Materiale	Solid kvalitetsstål av høy kvalitet som er verifisert med sertifikater. Stålkvalitet S355J2.
Konstruksjon	Fagverkskonstruksjon med triangulære modulære seksjoner i solid rundstang
Byggehøyde	6-42m
Overflatebehandling	Varmgalvanisering i henhold til SS-EN ISO 1461
Korrosjonsklasse	>C3
Dimensjonering	Utføres av STRIHL iht. Europenorm
Europenorm	EN 1090-1:2009+A1:2011
Lagerførte standardseksjoner	230x6, 340x6, 450x6, 560x6, 690x6, 890x6, 1160x6
Montering	Se spesielle monterings- og løfteinstruksjoner.
Fundament	Prefabrikkert lettvekts V-fundament med smart utskjæring alt. støpt på stedet. Boltegrupper, støpematerialer og hullmaler for in-situ støping og montering i fjell er tilgjengelig..
Tilbehør	Klatresikring, betjeningsapparat, sikringskap, allround traversfeste for flomlys 1-8 armer, travers for flomlys 1-3m, spesialbrakett for tunge flomlys, rørfeste for gatearmaturer, boltesett, muttersett, hullmaler for støping osv.

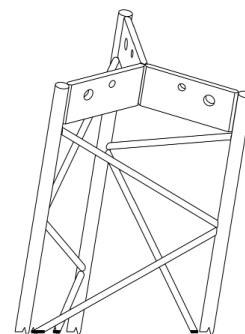
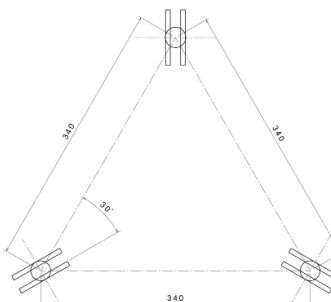


SEKSJON 230X6

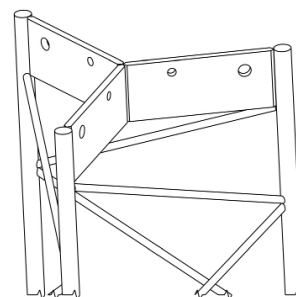
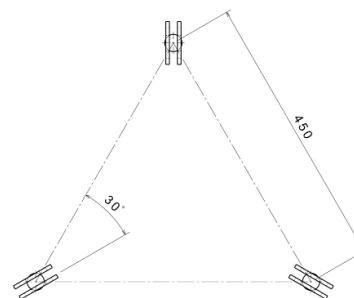
Lengde (m)	6
Mål ytre rundstenger (mm)	230
Vekt (kg)	78

**SEKSJON 340X6**

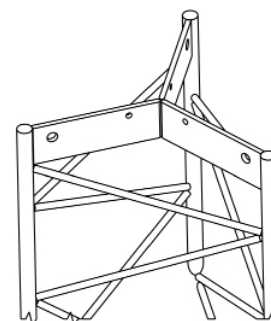
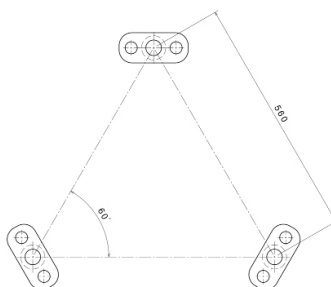
Lengde (m)	6
Mål ytre rundstenger (mm)	340
Vekt (kg)	104

**SEKSJON 450X6**

Lengde (m)	6
Mål ytre rundstenger (mm)	450
Vekt (kg)	132

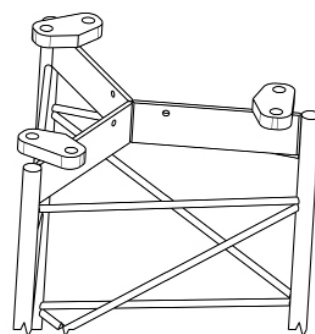
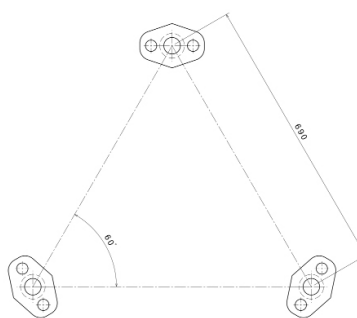
**SEKSJON 560X6**

Lengde (m)	6
Mål ytre rundstenger (mm)	560
Vekt (kg)	221

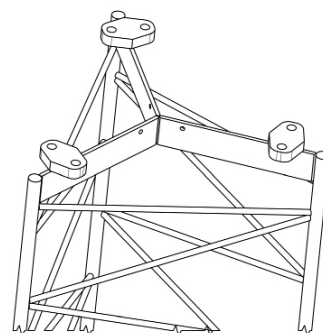
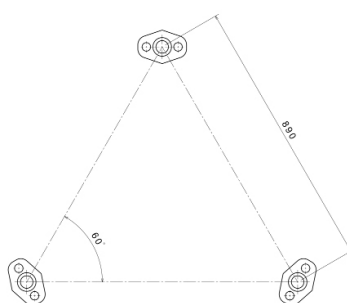


SEKSJON 690X6

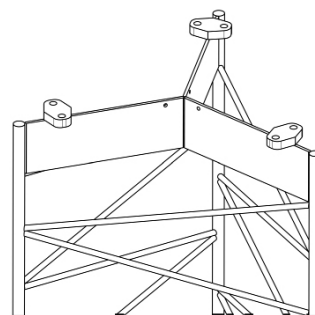
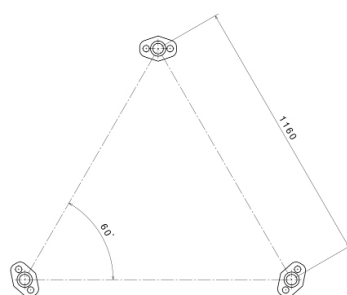
Lengde (m)	6
Mål ytre rundstenger (mm)	690
Vekt (kg)	270

**SEKSJON 890X6**

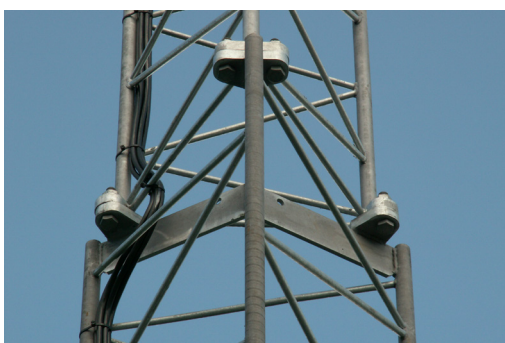
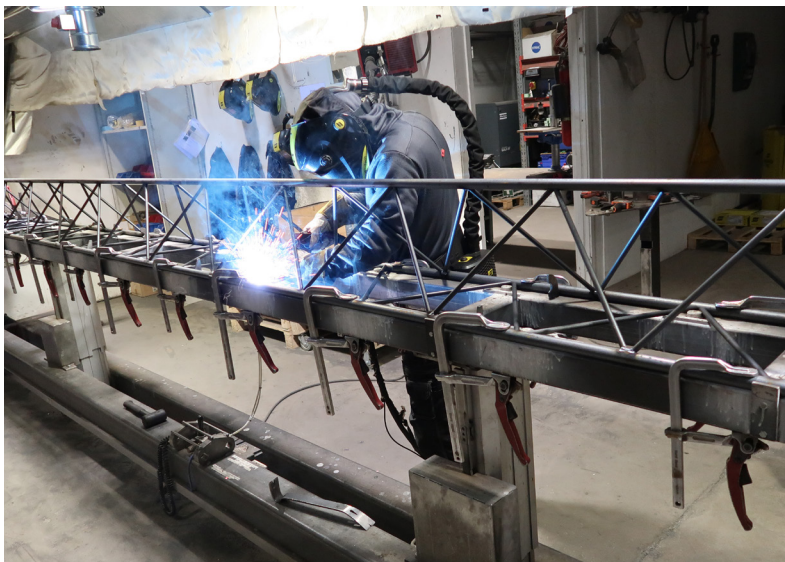
Lengde (m)	6
Mål ytre rundstenger (mm)	890
Vekt (kg)	331

**SEKSJON 1160X6**

Lengde (m)	6
Mål ytre rundstenger (mm)	1160
Vekt (kg)	525

**PAKKELØSNINGER**

Artikkel	Type	Bunnseksjon	Seksjon 2	Seksjon 3	Toppseksjon	Vekt ekskl. fundament (kg)
1134012m	Light mast 340, 230 12m	340x6			230x6	182
1145012m	Light mast 450, 340 12m	450x6			340x6	236
1145018m	Light mast 450, 340, 230 18m	450x6	340x6		230x6	314
1156018m	Light mast 560, 450, 340 18m	560x6	450x6		340x6	457
1169018m	Light mast 690, 560, 450 18m	690x6	560x6		450x6	623
1189018m	Light mast 890, 690, 560 18m	890x6	690x6		560x6	822
1156024m	Light mast 690, 560, 450, 340 24m	560x6	450x6	340x6	230x6	535
1169024m	Light mast 690, 560, 450, 340 24m	690x6	560x6	450x	340x6	727



ADAPTERE OG TILBEHØR

1. V-Fundament	Prefabrikkerte betongfundamenter med smart utsparring for masteseksjoner 230-1160.	Kompleteres med muttersett 340/450 Art. 13545000 alt. 560-1160 Art. 13589000.
2. Støpegods	Gjengestag og muttersett for plassenstøping eller montering i fjell.	For master med bunnseksjon 230-450 alt. 560-1160.
3. Fundamentadapter	For bunnseksjon 230, 340, 450. Fungerer også som hullmal for støping.	Kompletteres med boltsett Art. 13230450.
4. Boltesett for skjøting	Komplette boltesett for skjøting av masteseksjoner.	Passer masteseksjoner 230-1160.
5. Topplate	Topplate for montering av tilbehør på toppen av masten.	Passer til masteseksjon 230. Vinkeljern kreves for innfesting i 340-1160.
6. Rørfeste for gatearmatur	Monteres på 230 topp, topplate, arm eller bjelke. Gjør det mulig å feste gatearmaturer til masten.	Kompletteres med boltesett.
7. Lyskastertravers	Perforert bjelke for montering av lyskaster på masteseksjon 230-1160. 1-3m lang. Dimensjon 60x60mm.	Kompletteres med boltsett Art. 13231162. Senterbrakett kreves for montering av lyskaster sentrert på traversen.
8. Midtfeste for lyskaster på travers	Brukes til å flytte ut sentrert lyskaster på travers.	Lang 250 mm, kort 120 mm. Kompletteres med boltsett Art. 13589003.
9. Runtomstrålende feste med armer	1-8 armer i lang eller kort versjon. Lang arm 700mm, kort arm 350mm.	Kompletteres med boltsett Art. 13231160.
10. Armfeste for tung lyskaster	For frontlykter som er montert på en rundtomstrålende arm med vekt >17kg.	Forsterkning for sikker montering av tunge lyskaster på arm.
11. Sikringsskap	For sikring av armaturer montert i master.	Innebygd DIN-skinne for montering av automatsikringer. Fungerer også som jordkabelbeskyttelse.
12. Driverskap	For montering av eksterne drivere i bunnen av masten.	Monteres med boltsett Art. 13589004 på tiltenkte profiler.
13. Driverkabinettprofiler	For å feste driverkabinett til masten.	Monteres med boltsett Art. 13231163.
14. Klatrebeskyttelse	Varmgalvanisert plate som festes rundt masten med popnit.	3 plater som er viklet rundt hverandre. Popnit inkludert.
15. Kollisjonsbeskyttelse	Bøyde varmgalvaniserte rør som monteres på bakkenivå rundt masten for beskyttelse ved kollisjon.	Finnes i en versjon for innstøping eller nedsenking i fundament alt. boltet i fotplaten.
16. Lynavleder	Metallpinne som festes i toppen av masten og fanger lynnedslag.	Passer toppseksjon 230.

» Mer tilbehør er tilgjengelig i sortimentet. Vennligst kontakt oss for mer informasjon.

1. V-Fundament

Prefabrikkerte fundamenter med smart kabelføring gjør fundamentlegging til en enkel oppgave.

VARIANTER

Artikkel	Type	Bredde (mm)	Lengde (mm)	Vekt (kg)
12450200	V-Foundation 340/450-2,0m	497	2000	475
12560250	V-Foundation 560-2,5m	725	2500	1160
12690250	V-Foundation 690-2,5m	855	2500	1300
12890300	V-Foundation 890-3,0m	1064	2500	2300
12116030	V-Foundation 1160-3,0m	1354	3000	4000



2. Støpegods

Gjengestag og muttersett for plasstøpte fundamenter eller montering i fjell.

VARIANTER

Artikkel	Type	Vekt (kg)
13202501	Fastening Products M20 230-450	23
1320252	Fastening Products M24 560-1160	25

3. Fundamentadapter 230/340/450

For montering av bunnseksjon 230, 340, 450 på V-fundament 34/450-2,0m. Fungerer også som hullmal ved støping av fundament eller montering i fjell.

VARIANTER

Artikkel	Type	Vekt (kg)
11900090	Foundation adapter 230/340/450	15



4. Boltesett for skjøting

Komplette boltesett for skjøting av masteseksjoner.

VARIANTER

Artikkel	Type	Vekt (kg)
13230450	Bolt kit 230/340, 340/450	2
13450560	Bolt kit 450/560	2
13560890	Bolt kit 560/690, 690/890, 890/1160	2

5. Topplate

Topplate for montering av tilbehør i toppen av masten.

VARIANTER

Artikkel	Type	Vekt (kg)
11900079	Rotable top plate	10

6. Rørfeste for gatearmatur

Rørfestet muliggjør montering av gatearmaturer i masten. Festet passer på 230 topp, topplate, arm eller travers. Komplet med boltesett.

VARIANTER

Artikkel	Type	Lengde (mm)	Vekt (kg)
1011010	Rotable arm for road fixture	200	3,2

7. Lyskastertravers

Perforert travers for montering av lyskaster på masteseksjon 230-1160. 1-3m lang. Dimensjon 60x60mm.

VARIANTER

Artikkel	Type	Vekt (kg)
11900084	Floodlight beam 1,00 m 60x60	13
11900085	Floodlight beam 2,00 m 60x60	16
11900086	Floodlight beam 3,00 m 60x60	20



8. Senterfeste for lyskastere på travers

Brukes til å flytte det sentrerte lyskaster ut fra masten.

VARIANTER

Artikkel	Type	Lengde (mm)	Vekt (kg)
11900078	Rotable beambracket 8mm/Mid, Short	120	1
11900077	Rotable beambracket 8mm/Mid, Long	250	1



9. Runtomstrålende feste med armer

1-8 stk armer i lang eller kort variant. Lang arm 700mm, kort arm 350mm

VARIANTER

Artikkel	Type	Antal armar	Vekt (kg)
1190004arm	Rotable bracket, Long, 4 arms	4st	47,5
1190005arm	Rotable bracket, Long, 5 arms	5st	53,5
1190006arm	Rotable bracket, Long, 6 arms	6st	59,5
1190008arm	Rotable bracket, Long, 8 arms	8st	71,5
1190001arm	Rotable bracket, Short, 1 arm	1st	26,5
1190002arm	Rotable bracket, Short, 2 arms	2st	29,5
1190003arm	Rotable bracket, Short, 3 arms	3st	32,5
11900044arm	Rotable bracket, Short, 4 arms	4st	35,5
11900055arm	Rotable bracket, Short, 5 arms	5st	38,5
11900066arm	Rotable bracket, Short, 6 arms	6st	41,5
11900068arm	Rotable bracket, Short, 8 arms	8st	47,5



10. Armfeste for tung lyskaster

For lyskaster for montering på allround travers arm med en vekt >17kg

VARIANTER

Artikkel	Type	Vekt (kg)
11900080	Armbracket for floodlight	4

11. Sikringskap

For sikring av armaturer montert i master. Tilgjengelig i standard og ekstra stor versjon.

VARIANTER

Artikkel	Type	Lengde (mm)	Bredde (mm)	Vekt (kg)
779800W	Fusebox for mast (pkg)	1600	120	5,5
779800LW	Fusebox for mast, Large (pkg)	1600	220	7,5



12. Driverkabinett

For montering av eksterne drivere i bunnen av masten. Kompletteres med boltsett Art. 13589004 for innfesting til tiltenkt profil for masten.

VARIANTER

	Type	Passar	Vekt (kg)
118	Driver cabinet for Precision, inc 4pcs EUD-320S670BV	Precision 650W	49
119	Driver cabinet for Precision, inc 4pcs EUD-600S420BV	Precision 1000W, 1500W F1,F2	49
120	Driver cabinet for Precision, inc 6pcs EUD-600S420BV	Precision 1000W, 1500W F1,F2	61
121	Driver cabinet for Precision, inc 9pcs EUD-600S420BV	Precision 1000W, 1500W F1,F2	76,6
122	Driver cabinet for Precision, inc 12pcs EUD-600S420BV	Precision 1000W, 1500W F1,F2	82,18
123	Driver cabinet for Precision, inc 6pcs EUD-600S560BV	Precision 1000W, 1500W F3	61

13. Driverkabinettprofiler

Profiler for feste av driverkabinett til mast er supplert med et sett bolter for feste til mast Art. 13231163.

VARIANTER

Artikkel	Type	Passar	Vekt (kg)
11900088	Ballast cabinet bracket 340-560	Mastseksjoner 340/450, 450/560	3
11900089	Ballast cabinet bracket 690-890	Mastseksjoner 690/890	4

14. Klatrebeskyttelse

Klatrebeskyttelse forhindrer ulykker og gjør anlegget til et trygt sted for de som oppholder seg der.

VARIANTER

Artikkel	Type	Lengde (mm)	Vekt (kg)
11900011	Climbingprotection 230-3 x 2,5m	2500	25
11900021	Climbingprotection 340-3 x 2,5m	2500	30
11900031	Climbingprotection 450-3 x 2,5m	2500	35
11900041	Climbingprotection 560-3 x 2,5m	2500	40
11900051	Climbingprotection 690-3 x 2,5m	2500	45
11900061	Climbingprotection 890-3 x 2,5m	2500	50
11900071	Climbingprotection 1160-3 x 2,5m	2500	55

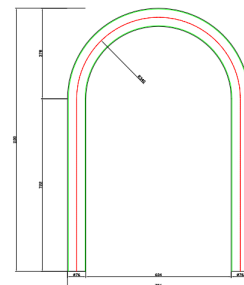


15. Kollisjonsbeskyttelse

Bøyde varmgalvaniserte rør som monteres på bakkenivå rundt masten for beskyttelse ved kollisjon. Finnes i en versjon for innstøping eller nedsenking i fundament alt. boltet i fotplaten.

VARIANTER

Artikkel	Type	Vekt (kg)
130	Collision Protection mast	-
131	Collision Protection mast with footplate	-



17. Lynavleder

Metallpinne som festes i toppen av masten og fanger lynnedslag.

VARIANTER

Artikkel	Type	Lengde (mm)	Vekt (kg)
121002	Lightning rod 3m	3000	11

