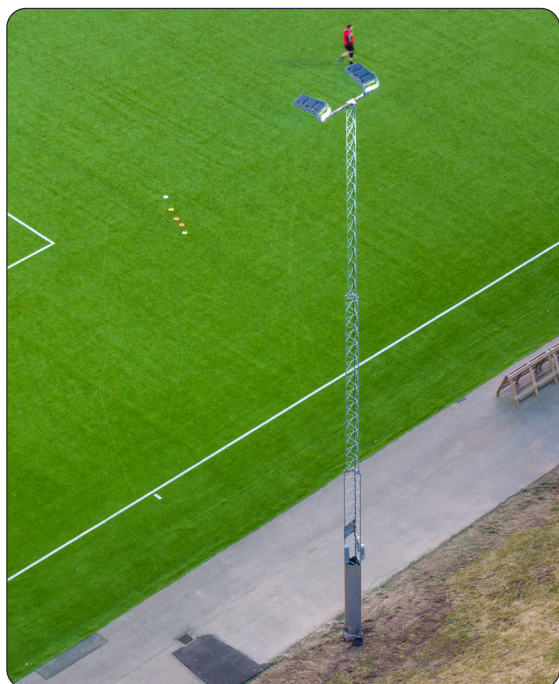


LIGHT MAST

16-42 M

STRIHL
LIGHTING



BRUKSOMRÅDER

BRUKSOMRÅDER
BANDYBANER OG ISBANER
FOTBALLBANER OG IDRETTSPLASSER
FLYPLASSER
GODS- OG KOMBITERMINALER
HAVNEOMRÅDER
INDUSTRIOMRÅDER
MULTISPORTARENAER
NÆRIDRETTSANLEGG
PARKERINGSPLASSER
SKIANLEGG
SKI- OG LYSLØYPER
KOBLINGANLEGG
TRANSFORMATORSTASJONER
TRAFIKKNUTEPUNKTER
UTEMILJØER

Våre fagverksmaster produseres i Fjärås av kvalitetsstål med en effektiv sveiserobot. Mastene er designet for å møte belysningsbehovene på fotballanlegg, idrettsplasser, parkeringsområder, industriområder, flyplasser, havner og andre store flater.

- Sveising utføres av kvalifiserte sveisere og sveiseoperatører.
- Varmgalvanisering i henhold til SS-EN ISO 1461
- Dimensjonering og styrkeberegninger i henhold til EN 1090-1.
- Enkel og rask å montere.
- Braketter for lyskastermontering, rundt og retningsbelysning, se under tilbehør.
- Seksjoner i solid rundstang, som eliminerer risikoen for klemskader ved montering av inventar og annet utstyr.
- EPD er tilgjengelig

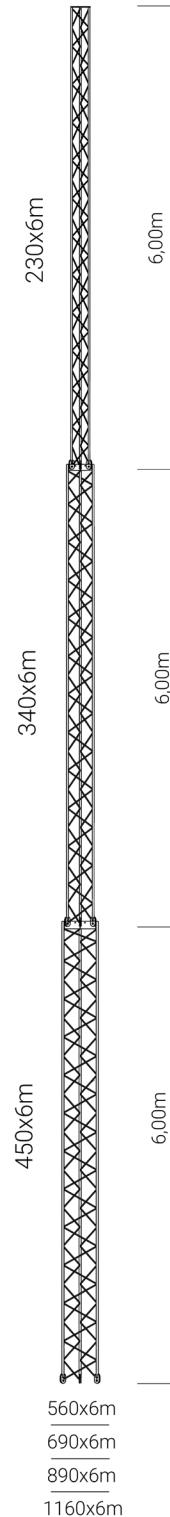
LIGHT MAST

16-42 M

STRIHL
LIGHTING

SPESIFIKASJONER

Materiale	Solid kvalitetsstål av høy kvalitet som er verifisert med sertifikater. Stålkvalitet S355J2.
Konstruksjon	Fagverkskonstruksjon med triangulære modulære seksjoner i solid rundstang
Byggehøyde	6-42 m
Overflatebehandling	Varmgalvanisering i henhold til SS-EN ISO 1461
Korrosjonsklasse	>C3
Dimensjonering	Utføres av STRIHLi henhold til Europanorm
Miljødeklarasjon	EPD
Europanorm	EN 1090-1:2009+A1:2011
Lagerførte standardseksjoner	230x6, 340x6, 450x6, 560x6, 690x6, 890x6, 1160x6
Montering	Se spesielle monterings- og løfteinstruksjoner.
Fundament	Prefabrikkert lettvekts V-fundament med smart utskjæring alt. støpt på stedet. Boltegrupper, støpematerialer og hullmaler for in-situ støping og montering i fjell er tilgjengelig..
Tilbehør	Klatresikring, betjeningsapparatsskap, sikringssskap, allround traversfeste for flomlys 1-8 armer, travers for flomlys 1-3m, spesialbrakett for tunge flomlys, rørfeste for gatearmaturer, boltesett, muttersett, hullmaler for støping osv.



LIGHT MAST

16-42 M

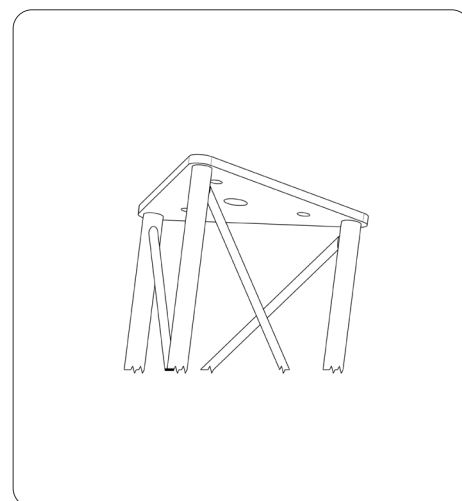
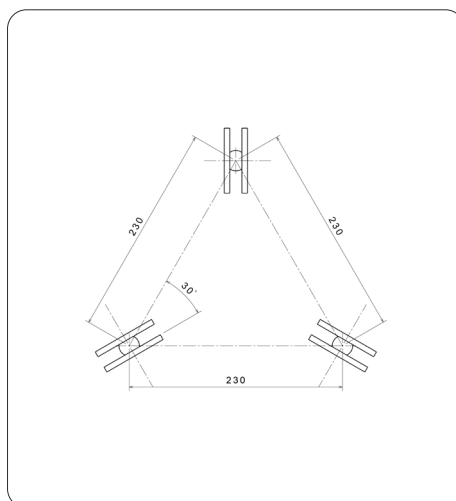
STRIHL
LIGHTING

Seksjon 230 x 6

Lengde 6 m

Mål ytre rundstenger 230 mm

Vekt 78 kg

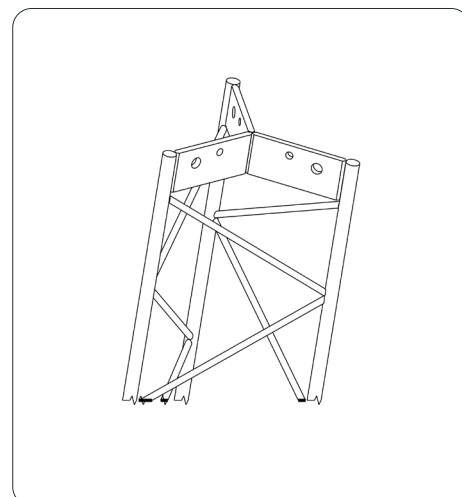
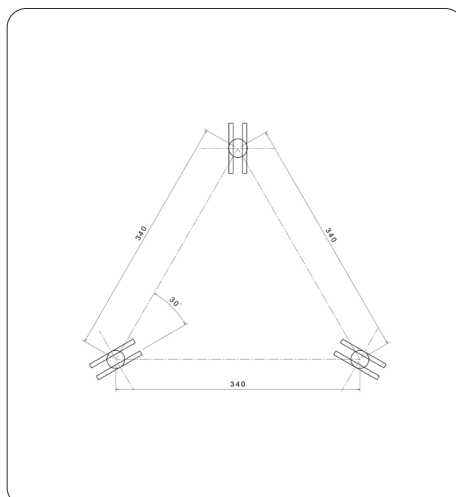


Seksjon 340 x 6

Lengde 6 m

Mål ytre rundstenger 340 mm

Vekt 104 kg

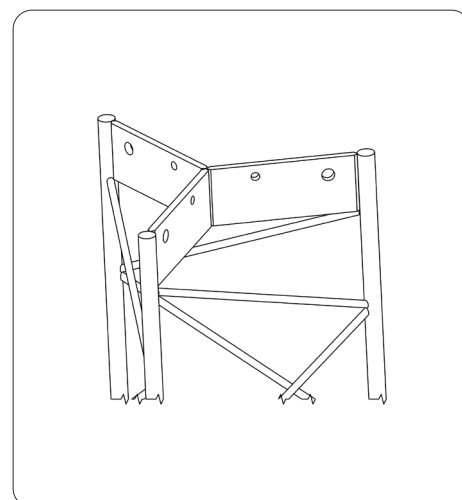
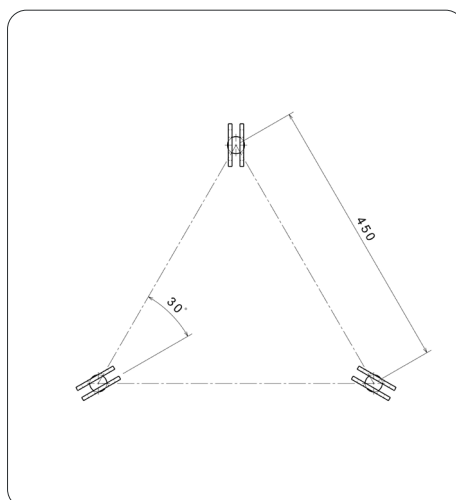


Seksjon 450 x 6

Lengde 6 m

Mål ytre rundstenger 450 mm

Vekt 132 kg



LIGHT MAST

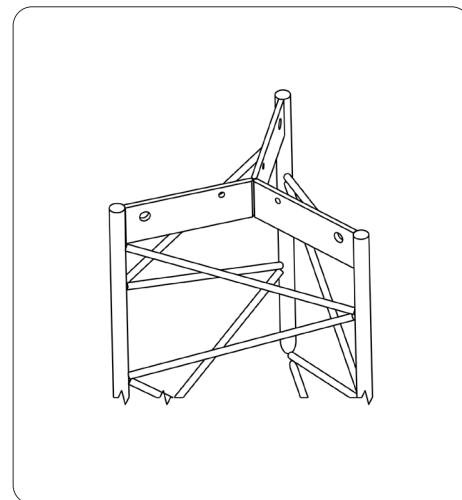
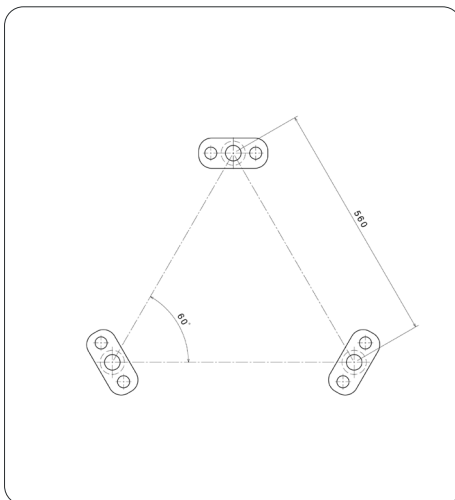
16-42 M

Seksjon 560 x 6

Lengde 6 m

Mål ytre rundstenger 560 mm

Vekt 221 kg

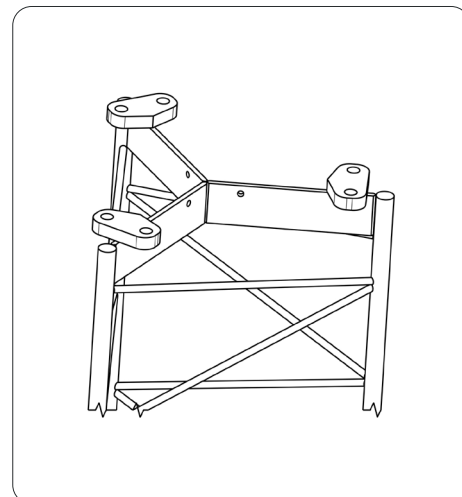
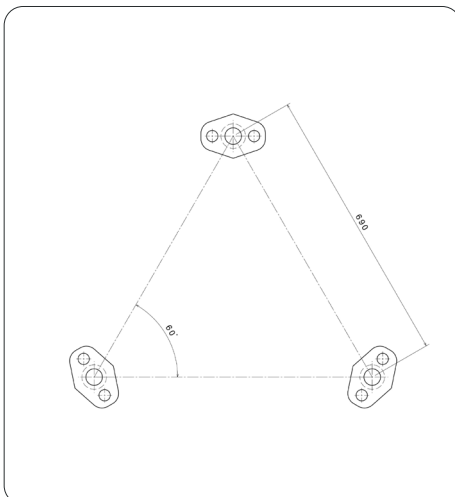


Seksjon 690 x 6

Lengde 6 m

Mål ytre rundstenger 690 mm

Vekt 270 kg

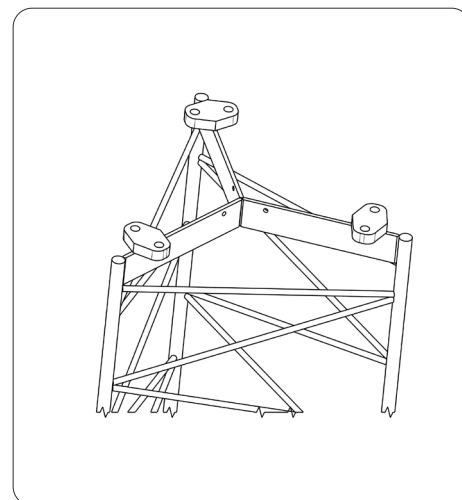
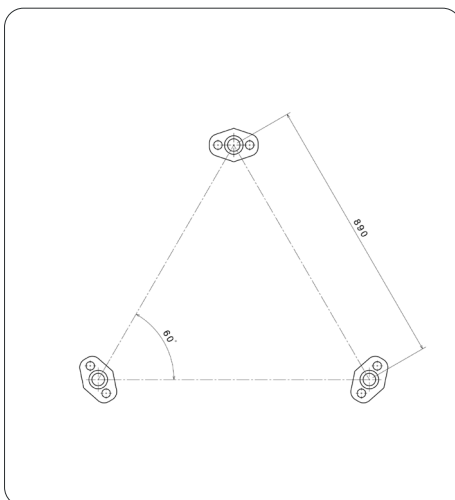


Seksjon 890 x 6

Lengde 6 m

Mål ytre rundstenger 890 mm

Vekt 331 kg



LIGHT MAST

16-42 M

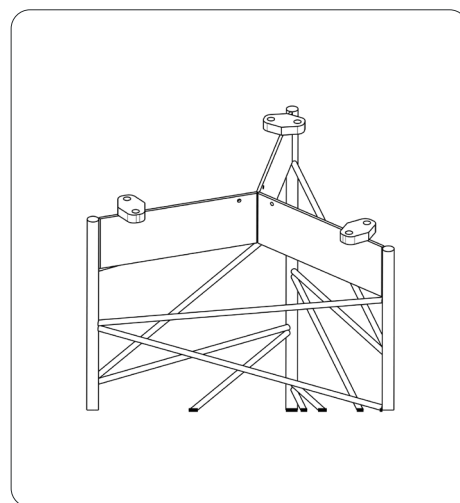
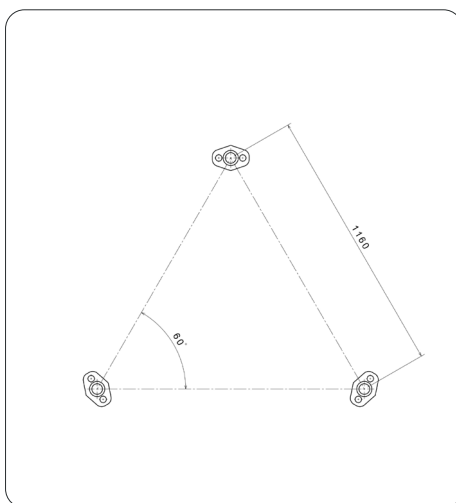
STRIHL
LIGHTING

Seksjon 1160 x 6

Lengde 6 m

Mål ytre rundstenger 1160 mm

Vekt 525 kg



PAKKELØSNINGER

Artikkel	Type	Bunnseksjon	Seksjon 2	Seksjon 3	Toppseksjon	Vekt ekskl. fundament (kg)
1134012m	Light mast 340, 230 12m	340 x 6			230 x 6	182
1145012m	Light mast 450, 340 12m	450 x 6			340 x 6	236
1145018m	Light mast 450, 340, 230 18m	450 x 6	340 x 6		230 x 6	314
1156018m	Light mast 560, 450, 340 18m	560 x 6	450 x 6		340 x 6	457
1169018m	Light mast 690, 560, 450 18m	690 x 6	560 x 6		450 x 6	623
1189018m	Light mast 890, 690, 560 18m	890 x 6	690 x 6		560 x 6	822
1156024m	Light mast 690, 560, 450, 340 24m	560 x 6	450 x 6	340 x 6	230 x 6	535
1169024m	Light mast 690, 560, 450, 340 24m	690 x 6	560 x 6	450 x 6	340 x 6	727

ADAPTERE OG TILBEHØR

1. V-Fundament	Prefabrikkerte betongfundamenter med smart utsparing for masteseksjoner 230-1160.
2. Støpegods	Gjengestag og muttersett for plassstøping eller montering i fjell.
3. Fundamentadapter	For bunnseksjon 230, 340, 450. Fungerer også som hullmal for støping.
4. Boltesett for skjøting	Komplette boltesett for skjøting av masteseksjoner.
5. Topplate	Topplate for montering av tilbehør på toppen av masten.
6. Rørfeste for gatearmatur	Monteres på 230 topp, topplate, arm eller bjelke. Gjør det mulig å feste gatearmaturer til masten.
7. Lyskastertravers	Perforert bjelke for montering av lyskaster på masteseksjon 230-1160. 1-3m lang. Dimensjon 60x60mm.
8. Midtfeste for lyskaster på travers	Brukes til å flytte ut sentrert lyskaster på travers.
9. Armfeste for tung lyskaster	For stabil innfesting av lyskaster på rundtomstrålende arm
10. Runtomstrålende feste med armer	1-8 armer i lang eller kort versjon. Lang arm 700mm, kort arm 350mm.
11. Sikringsskap	For sikring av armaturer montert i master.
12. Driverskap	For montering av eksterne drivere i bunnen av masten.
13. Driverkabinettprofiler	For å feste driverkabinett til masten.
14. Klatrebeskyttelse	Varmgalvanisert plate som festes rundt masten med popnit.
15. Kollisjonsbeskyttelse	Bøyde varmgalvaniserte rør som monteres på bakkenivå rundt masten for beskyttelse ved kollisjon.
16. Lynavleder	Metallpinne som festes i toppen av masten og fanger lynnedslag.

» Fler tillbehör finns i sortimentet. Vänligen kontakta oss för mer information.

LIGHT MAST

16-42 M

1. V-Fundament

Prefabrikkerte fundamenter med smart kabelføring gjør fundamentlegging til en enkel oppgave.

Artikkel	Type	Bredde (mm)	Lengde (mm)	Vekt (kg)
12450200	V-Foundation 340/450-2,0m	497	2000	475
12560250	V-Foundation 560-2,5m	725	2500	1160
12690250	V-Foundation 690-2,5m	855	2500	1300
12890300	V-Foundation 890-3,0m	1064	2500	2300
12116030	V-Foundation 1160-3,0m	1354	3000	4000



2. Støpegods

Gjengestag og muttersett for plasstøpte fundamenter eller montering i fjell.

Artikkel	Type	Vekt (kg)
13202501	Fastening Products M20 230-450	23
1320252	Fastening Products M24 560-1160	25



3. Fundamentadapter 230/340/450

For montering av bunnseksjon 230, 340, 450 på V-fundament 34/450-2,0m. Fungerer også som hullmal ved støping av fundament eller montering i fjell.

Artikkel	Type	Vekt (kg)
11900090	Foundation adapter 230/340/450	15



LIGHT MAST

16-42 M

STRIHL
LIGHTING

4. Boltesett for skjøting

Komplette boltesett for skjøting av masteseksjoner.

Artikkel	Type	Vekt (kg)
13230450	Bolt kit 230/340, 340/450	2
13450560	Bolt kit 450/560	2
13560890	Bolt kit 560/690, 690/890, 890/1160	2



5. Topplate

Topplatta för montering av tillbehör i mastens topp.

Artikkel	Type	Vekt (kg)
11900079	Rotable top plate	10



6. Rørfeste for gatearmatur

Rørfestet muliggjør montering av gatearmaturer i masten. Festet passer på 230 topp, topplate, arm eller travers. Komplet med boltesett.

Artikkel	Type	Lengde (mm)	Vekt (kg)
1011010	Rotable arm for road fixture	200	3,2



7. Lyskastertravers

Perforert travers for montering av lyskaster på masteseksjon 230-1160.
1-3m lang. Dimensjon 60x60mm

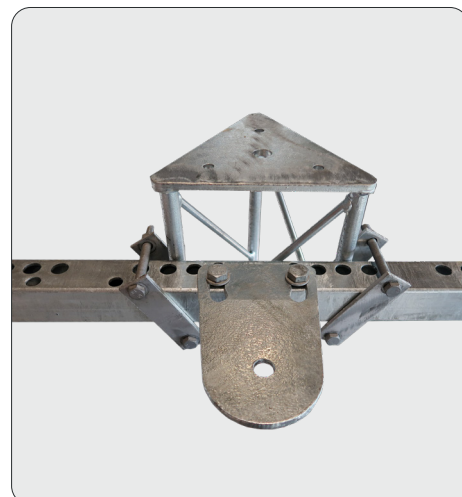
Artikkel	Type	Vekt (kg)
11900084	Floodlight beam 1,00 m 60x60	13
11900085	Floodlight beam 2,00 m 60x60	16
11900086	Floodlight beam 3,00 m 60x60	20



8. Senterfeste for lyskastere på travers

Brukes til å flytte det sentrerte lyskaster ut fra masten.

Artikkel	Type	Lengde (mm)	Vekt (kg)
11900078	Rotable beambracket 8mm/Mid, Short	120	1
11900077	Rotable beambracket 8mm/Mid, Long	250	1



9. Armfeste for tung lyskaster

For stabil innfesting av lyskastere på rundtomstrålende arm

Artikkel	Type	Vekt (kg)
11900080	Armbracket for floodlight	4



10. Runtomstrålende feste med armer

1-8 stk armer i lang eller kort variant. Lang arm 700mm, kort arm 350mm

Artikkel	Type	Antal armar	Vekt (kg)
1190004arm	Rotable bracket, Long, 4 arms	4 st	47,5
1190005arm	Rotable bracket, Long, 5 arms	5 st	53,5
1190006arm	Rotable bracket, Long, 6 arms	6 st	59,5
1190008arm	Rotable bracket, Long, 8 arms	8 st	71,5
1190001arm	Rotable bracket, Short, 1 arm	1 st	26,5
1190002arm	Rotable bracket, Short, 2 arms	2 st	29,5
1190003arm	Rotable bracket, Short, 3 arms	3 st	32,5
11900044arm	Rotable bracket, Short, 4 arms	4 st	35,5
11900055arm	Rotable bracket, Short, 5 arms	5 st	38,5
11900066arm	Rotable bracket, Short, 6 arms	6 st	41,5
11900068arm	Rotable bracket, Short, 8 arms	8 st	47,5



11. Sikringsskap

For sikring av armaturer montert i master. Tilgjengelig i standard og ekstra stor versjon.

Artikkel	Type	Lengde (mm)	Bredde (mm)	Vekt (kg)
779800	Fusebox for mast	1600	125 mm	9,4
779800L	Fusebox for mast, Large	1600	225 mm	11,3
779800S	Fusebox small for climbing protection	600 mm	165 mm	3,5



LIGHT MAST

16-42 M

12. Driverkabinett

For montering av eksterne drivere i bunnen av masten. Kompletteres med boltsett Art. 13589004 for innfesting til tiltenkt profil for masten.

	Type	Passar	Vekt (kg)
118	Driver cabinet for Precision, inc 4pcs EUD-320S670BV	Precision 650W	49
119	Driver cabinet for Precision, inc 4pcs EUD-600S420BV	Precision 1000W, 1500W	49
120	Driver cabinet for Precision, inc 6pcs EUD-600S420BV	Precision 1000W, 1500W	61
121	Driver cabinet for Precision, inc 9pcs EUD-600S420BV	Precision 1000W, 1500W	76,6
122	Driver cabinet for Precision, inc 12pcs EUD-600S420BV	Precision 1000W, 1500W	82,18
123	Driver cabinet for Precision, inc 6pcs EUD-600S560BV	Precision 1000W, 1500W	61
127	Driver cabinet for 2pcs 1K2 & 1K8	EXACT 1200 W & 1800 W	55



13. Driverkabinettprofiler

Profiler for feste av driverkabinett til mast er supplert med et sett bolter for feste til mast Art. 13231163.

Artikkel	Type	Passar	Vekt (kg)
11900088	Ballast cabinet bracket 340-560	Mastsektioner 340/450, 450/560	3
11900089	Ballast cabinet bracket 690-890	Mastsektioner 690/890	4



LIGHT MAST

16-42 M

14. Klatrebeskyttelse

Klatrebeskyttelse forhindrer ulykker og gjør anlegget til et trygt sted for de som oppholder seg der.

Artikkel	Type	Lengde (mm)	Vekt (kg)
11900011	Climbingprotection 230-3 x 2,5m	2500	25
11900021	Climbingprotection 340-3 x 2,5m	2500	30
11900031	Climbingprotection 450-3 x 2,5m	2500	35
11900041	Climbingprotection 560-3 x 2,5m	2500	40
11900051	Climbingprotection 690-3 x 2,5m	2500	45
11900061	Climbingprotection 890-3 x 2,5m	2500	50
11900071	Climbingprotection 1160-3 x 2,5m	2500	55



15. Kollisjonsbeskyttelse

Bøyde varmgalvaniserte rør som monteres på bakkenivå rundt masten for beskyttelse ved kollisjon. Finnes i en versjon for innstøping eller nedsenking i fundament alt. boltet i fotplaten.

Artikkel	Type	Vekt (kg)
130	Collision Protection mast	15
131	Collision Protection mast with footplate	15



LIGHT MAST

16-42 M

16. Lynavleder

Metallpinne som festes i toppen av masten og fanger lynnedslag.

Artikkel	Type	Lengde (mm)	Vekt (kg)
121002	Lightning rod 3m	3000	11



LIGHT MAST

16-42 M

