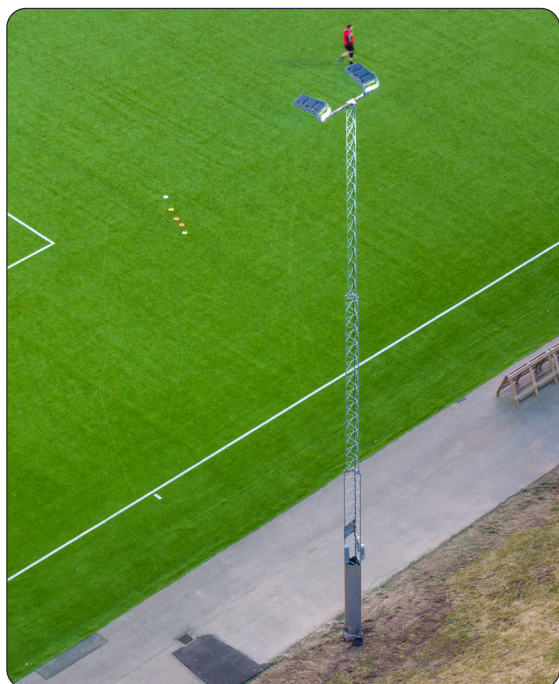


LIGHT MAST

16-42 M

STRIHL
LIGHTING



ANVÄNDINGSOMRÅDEN

BANDYPLANER & ISBANOR
FOTBOLLSPLANER & IDROTTSPLATSER
FLYGPLATSER
GODS- & KOMBITERMINALER
HAMNOMRÅDEN
INDUSTRIYTOR
MULTISPORTARENOR
NÄRIDROTTSPLATSER
PARKERINGSPLATSER
SKIDSPORTANLÄGGNINGAR
SKID- & ELLJUSSPÅR
STÄLLVERK
TRANSFORMATORSTATIONER
TRAFIKPLATSER
UTEMILJÖER

Våra fackverksmaster tillverkas i Fjärås med kvalitetsstål och en effektiv svetsrobot. Masterna är designade för att möta belysningsbehoven på fotbollsanläggningar, idrottsplatser, parkeringsområden, industrigårdar, flygplatser, hamnar och andra stora ytor.

- Svetsning utförs av kvalificerade svetsare och svetsoperatörer.
- Varmförzinkning enligt SS-EN ISO 1461
- Dimensionering och hållfasthetsberäkningar enligt EN 1090-1.
- Enkel och snabb att montera.
- Infästningar för strålkastarmontage, runt om och riktad belysning, se under tillbehör.
- Sektioner i massiv rundstång, vilket eliminerar risk för klämskador vid montage av armaturer och övrig utrustning.
- EPD finns tillgängligt



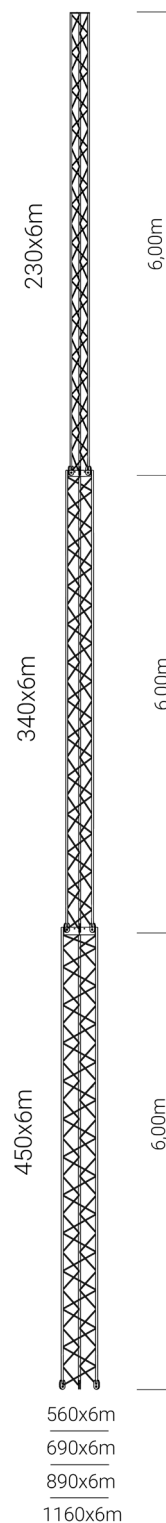
LIGHT MAST

16-42 M

STRIHL
LIGHTING

SPECIFIKATIONER

Material	Högvärdigt massivt kvalitetsstål som verifieras med certifikat. Stålsort S355J2.
Konstruktion	Fackverkskonstruktion med triangulära modulsektioner i massiv rundstång
Bygghöjd	6-42 m
Ytbehandling	Varmförzinkning enligt SS-EN ISO 1461
Korrosivitetsklass	>C3
Dimensionering	Görs av STRIHL enligt Europanorm
Miljödeklaration	EPD
Europanorm	EN 1090-1:2009+A1:2011
Lagerhållna standardsektioner	230x6, 340x6, 450x6, 560x6, 690x6, 890x6, 1160x6
Montering	Se särskild monterings- och lyftanvisning.
Grundläggning	Prefabricerat lättvikts V-fundament med smart ursparring alt. platsgjutet. Bultgrupper, ingjutningsgods och hålmallar för platsgjutning och montering i berg finns.
Tillbehör	Klätterskydd, driftdonsskåp, säkringslådor, runtomstrålande fäste för strålkastare (1-8 armar), balk för strålkastare 1-3m, specialfäste för tunga strålkastare, rörfäste för gatuarmaturer, bultsatser, muttersatser, hålmallar för ingjutning



LIGHT MAST

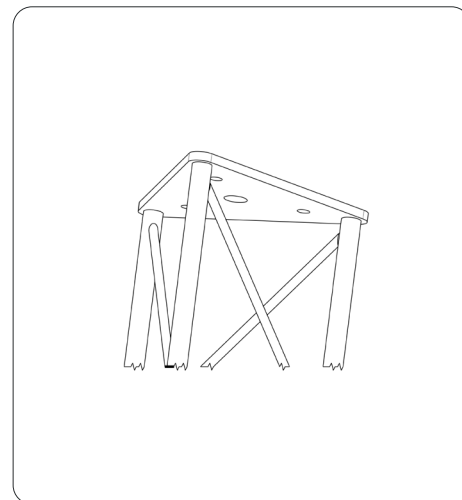
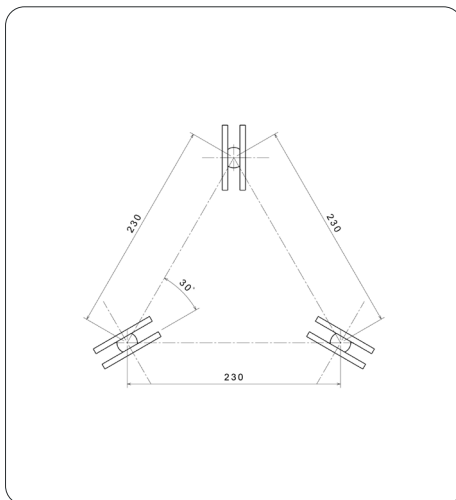
16-42 M

Sektion 230 x 6

Längd 6 m

Mått yttre rundstänger 230 mm

Vikt 78 kg

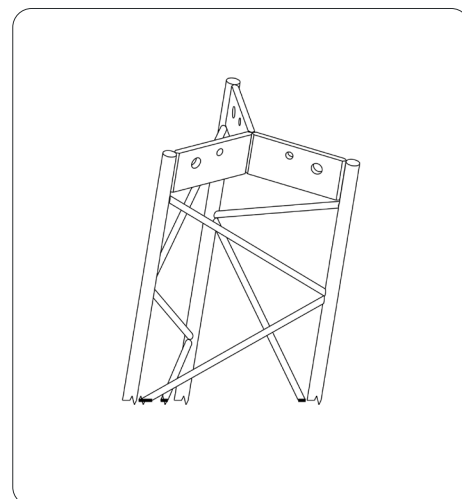
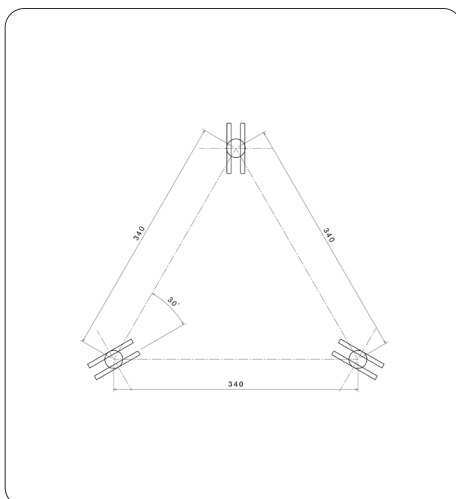


Sektion 340 x 6

Längd 6 m

Mått yttre rundstänger 340 mm

Vikt 104 kg

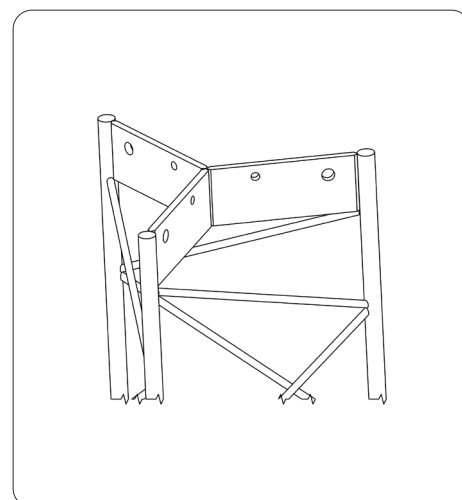
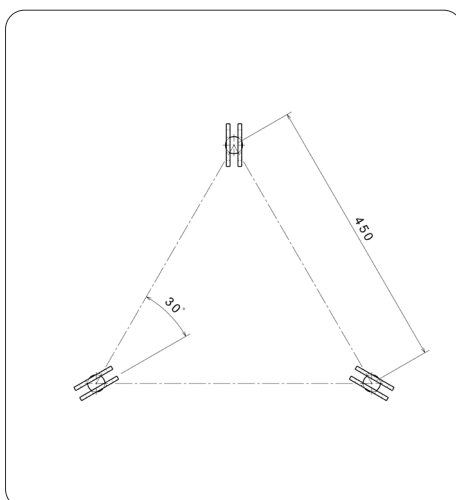


Sektion 450 x 6

Längd 6 m

Mått yttre rundstänger 450 mm

Vikt 132 kg



LIGHT MAST

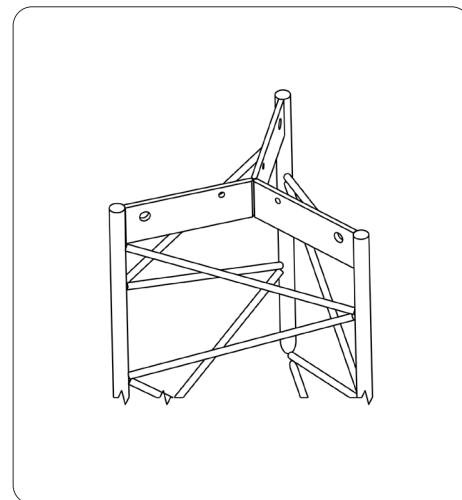
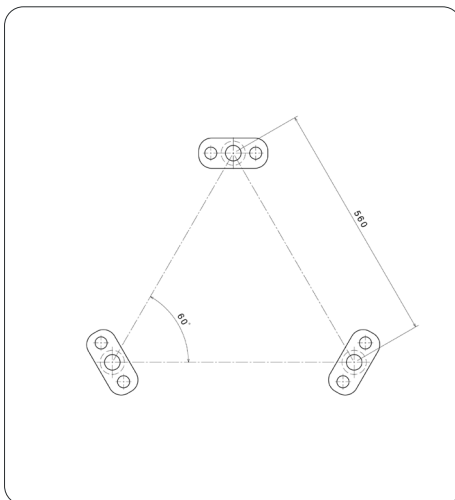
16-42 M

Sektion 560 x 6

Längd 6 m

Mått yttre rundstänger 560 mm

Vikt 221 kg

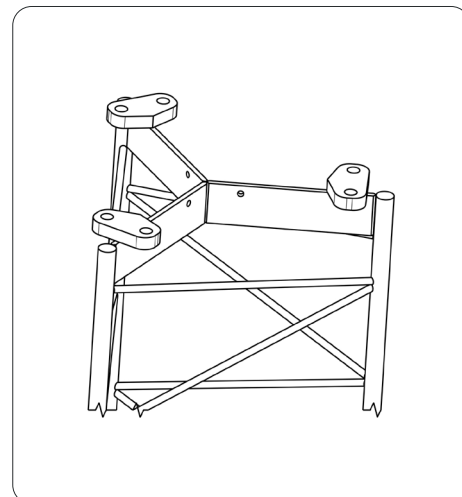
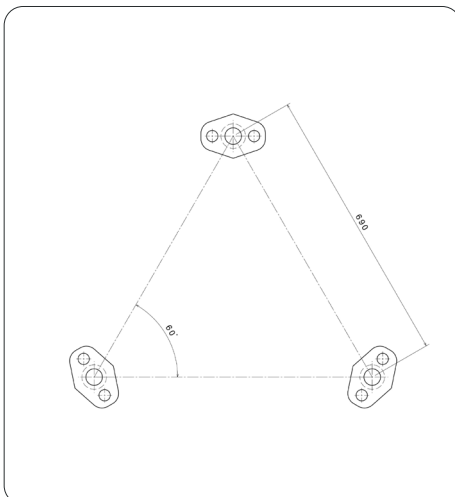


Sektion 690 x 6

Längd 6 m

Mått yttre rundstänger 690 mm

Vikt 270 kg

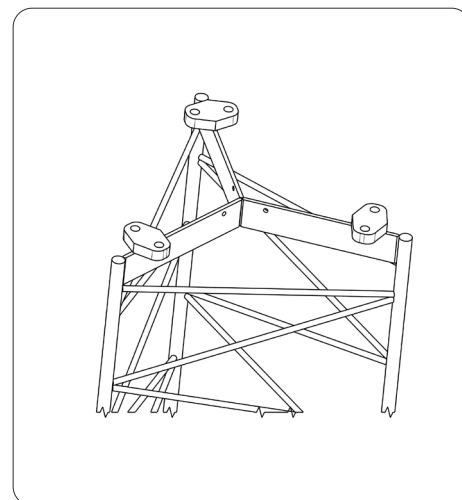
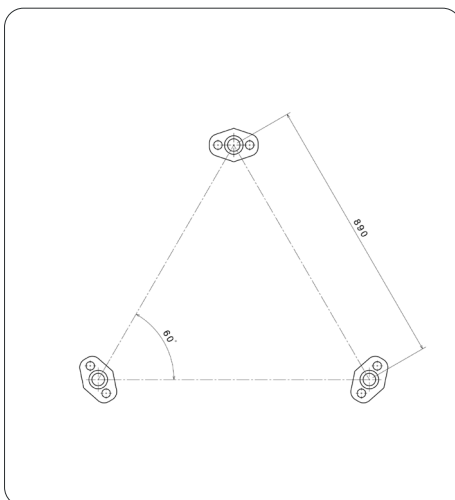


Sektion 890 x 6

Längd 6 m

Mått yttre rundstänger 890 mm

Vikt 331 kg



LIGHT MAST

16-42 M

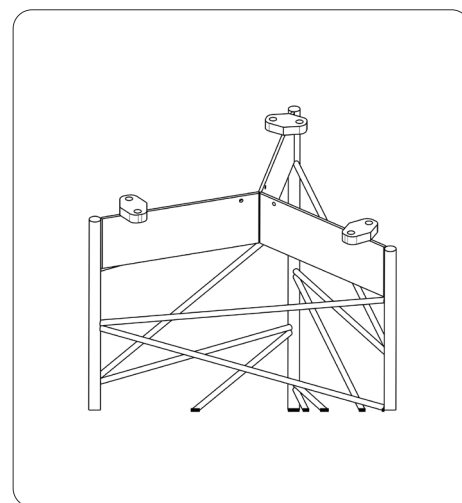
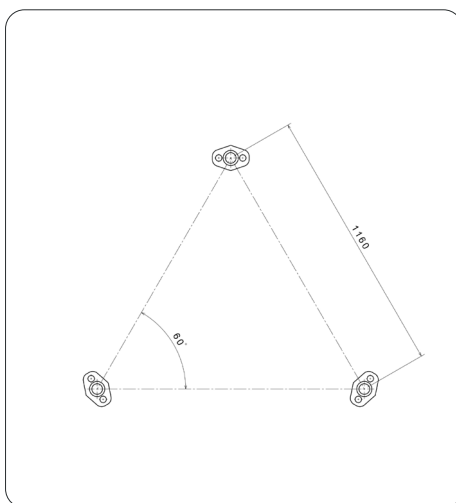
STRIHL
LIGHTING

Sektion 1160 x 6

Längd 6 m

Mått yttre rundstänger 1160 mm

Vikt 525 kg



PAKETLÖSNINGAR

Artikel	Typ	Bottensektion	Sektion 2	Sektion 3	Toppsktion	Vikt exkl. fundament (kg)
1134012m	Light mast 340, 230 12m	340 x 6			230 x 6	182
1145012m	Light mast 450, 340 12m	450 x 6			340 x 6	236
1145018m	Light mast 450, 340, 230 18m	450 x 6	340 x 6		230 x 6	314
1156018m	Light mast 560, 450, 340 18m	560 x 6	450 x 6		340 x 6	457
1169018m	Light mast 690, 560, 450 18m	690 x 6	560 x 6		450 x 6	623
1189018m	Light mast 890, 690, 560 18m	890 x 6	690 x 6		560 x 6	822
1156024m	Light mast 690, 560, 450, 340 24m	560 x 6	450 x 6	340 x 6	230 x 6	535
1169024m	Light mast 690, 560, 450, 340 24m	690 x 6	560 x 6	450 x 6	340 x 6	727

ADAPTRAR OCH TILLBEHÖR

1. V-Fundament	Prefabricerade betongfundament med smart ursparning för mastsektioner 230-1160
2. Ingjutningsgods	Gängstänger och muttersats för platsgjutning eller montering i berg
3. Fundamentadapter	För bottensektion 230, 340, 450. Fungerar även som hållmall vid ingjutning
4. Bultsats för skarvning	Kompleta bultsatser för att skarva ihop mastsektioner.
5. Topplatta	Topplatta för montering av tillbehör i mastens topp.
6. Rörfäste för gatuarmatur	Monteras på 230 topp, topplatta, arm eller balk. Möjliggör infästning av gatuarmatur i mast.
7. Strålkastarbalk	Perforerad balk för montering av strålkastare på mastsektion 230-1160. 1-3m lång. Dimension 60x60mm.
8. Mittfäste för strålkastare på balk	Används för att flytta ut centrerad strålkastare på balk.
9. Armfäste för tung strålkastare	För stabil infästning av strålkastare som monteras på runtomstrålande arm.
10. Runtomstrålande fäste med armar	1-8st armar i lång eller kort variant. lång arm 700mm, kort arm 350mm.
11. Säkringslåda	För avsäkring av armatur monterad i mast.
12. Driftdonsskåp	För montering av externa drivdon nedtill på mast.
13. Driftdonsskåpsprofiler	För infästning av driftdonsskåp på mast
14. Klätterskydd	Varmgalvad plåt som fästs runt masten med popnit.
15. Påkörningsskydd	Bockade varmgalvade rör som monteras på marknivå runt masten för skydd vid eventuell kollision.
16. Åskledare	Metallpinne som fästs i mastens topp och fångar upp åsknedslag.

» Fler tillbehör finns i sortimentet. Vänligen kontakta oss för mer information.

LIGHT MAST

16-42 M

1. V-Fundament

Prefabricerade fundament med smart ursparning för kabeldragning gör grundläggning till en enkel uppgift.

Artikel	Typ	Bredd (mm)	Längd (mm)	Vikt (kg)
12450200	V-Foundation 340/450-2,0m	497	2000	475
12560250	V-Foundation 560-2,5m	725	2500	1160
12690250	V-Foundation 690-2,5m	855	2500	1300
12890300	V-Foundation 890-3,0m	1064	2500	2300
12116030	V-Foundation 1160-3,0m	1354	3000	4000



2. Ingjutningsgods

Gångstänger och muttersats för platsgjutning av fundament eller montering i berg.

Artikel	Typ	Vikt (kg)
13202501	Fastening Products M20 230-450	23
1320252	Fastening Products M24 560-1160	25



3. Fundamentadapter 230/340/450

För inpassning av bottensektion 230, 340, 450 på V-fundament 34/450-2,0m. Fungerar även som hållmall vid platsgjutning av fundament eller montering i berg.

Artikel	Typ	Vikt (kg)
11900090	Foundation adapter 230/340/450	15



LIGHT MAST

16-42 M

4. Bultsats för skarvning

Kompletta bultsatser för att skarva ihop mastsektioner.

Artikel	Typ	Vikt (kg)
13230450	Bolt kit 230/340, 340/450	2
13450560	Bolt kit 450/560	2
13560890	Bolt kit 560/690, 690/890, 890/1160	2



5. Topplatta

Topplatta för montering av tillbehör i mastens topp.

Artikel	Typ	Vikt (kg)
11900079	Rotable top plate	10



6. Rörfäste för gatuarmatur

Rörfästet tillåter montering av gatuarmatur i mast. Fästet passar på 230 topp, topplatta, arm eller balk. Kompletteras med bultsats.

Artikel	Typ	Längd (mm)	Vikt (kg)
1011010	Rotable arm for road fixture	200	3,2



7. Strålkastarbalk

Perforerad balk för montering av strålkastare på mastsektion 230-1160. 1-3m lång.
Dimension 60x60mm.

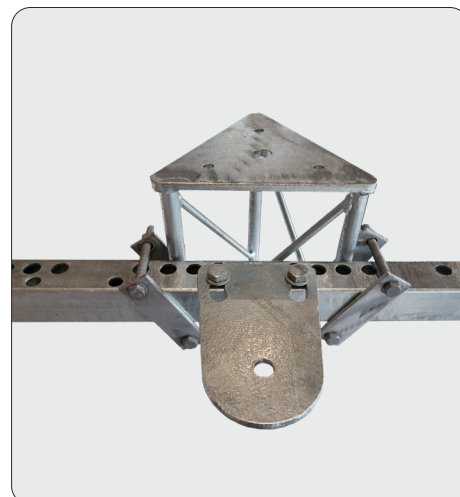
Artikel	Typ	Vikt (kg)
11900084	Floodlight beam 1,00 m 60x60	13
11900085	Floodlight beam 2,00 m 60x60	16
11900086	Floodlight beam 3,00 m 60x60	20



8. Mittfäste för strålkastare på balk

Används för att flytta ut centrerad strålkastare från masten.

Artikel	Typ	Längd (mm)	Vikt (kg)
11900078	Rotable beambracket 8mm/Mid, Short	120	1
11900077	Rotable beambracket 8mm/Mid, Long	250	1



9. Armfäste för tung strålkastare

För stabil infästning av strålkastare på runtomstrålande arm

Artikel	Typ	Vikt (kg)
11900080	Armbracket for floodlight	4



10. Runtomstrålande fäste med armar

1-8st armar i lång eller kort variant. lång arm 700mm, kort arm 350mm

Artikel	Typ	Antal armar	Vikt (kg)
1190004arm	Rotable bracket, Long, 4 arms	4 st	47,5
1190005arm	Rotable bracket, Long, 5 arms	5 st	53,5
1190006arm	Rotable bracket, Long, 6 arms	6 st	59,5
1190008arm	Rotable bracket, Long, 8 arms	8 st	71,5
1190001arm	Rotable bracket, Short, 1 arm	1 st	26,5
1190002arm	Rotable bracket, Short, 2 arms	2 st	29,5
1190003arm	Rotable bracket, Short, 3 arms	3 st	32,5
11900044arm	Rotable bracket, Short, 4 arms	4 st	35,5
11900055arm	Rotable bracket, Short, 5 arms	5 st	38,5
11900066arm	Rotable bracket, Short, 6 arms	6 st	41,5
11900068arm	Rotable bracket, Short, 8 arms	8 st	47,5



11. Säkringslåda

Säkringslåda för mastmontage, tillverkad i stål och tillgänglig i tre storlekar.

Artikel	Typ	Längd (mm)	Bredd (mm)	Vikt (kg)
779800	Fusebox for mast	1600	125 mm	9,4
779800L	Fusebox for mast, Large	1600	225 mm	11,3
779800S	Fusebox small for climbing protection	600 mm	165 mm	3,5



LIGHT MAST

16-42 M

12. Driftdonsskåp

För montering av externa drivdon nedtill på mast. Kompletteras med bultsats Art. 13589004 för infästning på avsedd profil för mast.

Artikel	Typ	Passar	Vikt (kg)
118	Driver cabinet for Precision, inc 4pcs EUD-320S670BV	Precision 650W	49
119	Driver cabinet for Precision, inc 4pcs EUD-600S420BV	Precision 1000W, 1500W	49
120	Driver cabinet for Precision, inc 6pcs EUD-600S420BV	Precision 1000W, 1500W	61
121	Driver cabinet for Precision, inc 9pcs EUD-600S420BV	Precision 1000W, 1500W	76,6
122	Driver cabinet for Precision, inc 12pcs EUD-600S420BV	Precision 1000W, 1500W	82,18
123	Driver cabinet for Precision, inc 6pcs EUD-600S560BV	Precision 1000W, 1500W	61
127	Driver cabinet for 2pcs 1K2 & 1K8	EXACT 1200 W & 1800 W	55



13. Driftdonsskåpsprofiler

Profiler för infästning av driftdonsskåp på mast kompletteras med bultsats för infästning på mast Art. 13231163.

Artikel	Typ	Passar	Vikt (kg)
11900088	Ballast cabinet bracket 340-560	Mastsektioner 340/450, 450/560	3
11900089	Ballast cabinet bracket 690-890	Mastsektioner 690/890	4



LIGHT MAST

16-42 M

14. Klätterskydd

Klätterskydd förhindrar olyckor och gör anläggningen till en säker plats för den som vistas där.

Artikel	Typ	Längd (mm)	Vikt (kg)
11900011	Climbingprotection 230-3 x 2,5m	2500	25
11900021	Climbingprotection 340-3 x 2,5m	2500	30
11900031	Climbingprotection 450-3 x 2,5m	2500	35
11900041	Climbingprotection 560-3 x 2,5m	2500	40
11900051	Climbingprotection 690-3 x 2,5m	2500	45
11900061	Climbingprotection 890-3 x 2,5m	2500	50
11900071	Climbingprotection 1160-3 x 2,5m	2500	55



15. Påkörningsskydd

Bockade varmgalvade rör som monteras på marknivå runt masten för skydd vid eventuell kollision. Finns i utförande för ingjutning eller nedstick i fundament alt. bultas i fotplatta.

Artikel	Typ	Vikt (kg)
130	Collision Protection mast	15
131	Collision Protection mast with footplate	15



LIGHT MAST

16-42 M

16. Åskledare

Metallpinne som fästs i mastens topp och fångar upp åsknedslag.

Artikel	Typ	Längd (mm)	Vikt (kg)
121002	Lightning rod 3m	3000	11



LIGHT MAST

16-42 M

STRIHL
LIGHTING

