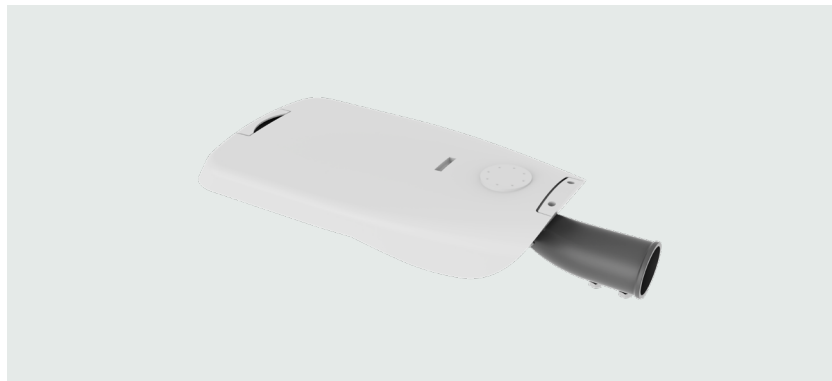


ORION 2

10-80 W LED, 3000 K / 4000 K, CRI 70

STRIHL
LIGHTING



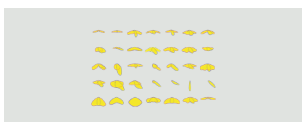
10 ÅRS
GARANTI



BRUKSOMRÅDER

GJENNOMKJØRINGER & INNFARTSVEIER
GANGVEIER
GANG-, SYKKEL- OG MOPEDVEIER
HOVEDVEIER
SMÅGATER
OPPSAMLINGSGATER
LANDEVEIER
VEIKRYSS
RUNDKJØRINGER
PARKERINGSPLASSER
FOTGJENGEROVERGANGER

LYSFORDELING



LEDiL
katalog



K-Serien

Armaturhuset har et moderne design og er laget av pulverlakkert, støpt aluminium. Oversiden fungerer som en praktisk serviceluke med trykknapp for verktøyfri åpning og enkel tilgang til alle komponenter. Lyskilden er diskret innfelt for å redusere spilllys og forbedre lyskomforten. Kjøleribbene, som er elegant skjult inne i armaturhuset, sørger for optimal varmespredning og lang levetid. Alle pakninger er laget av aldersbestandig materiale, og skruene er laget av rustfritt syrefast materiale.

MÅL, VEKT OG MONTERING

Lengde x bredde x høyde 530 x 280 x 126 mm

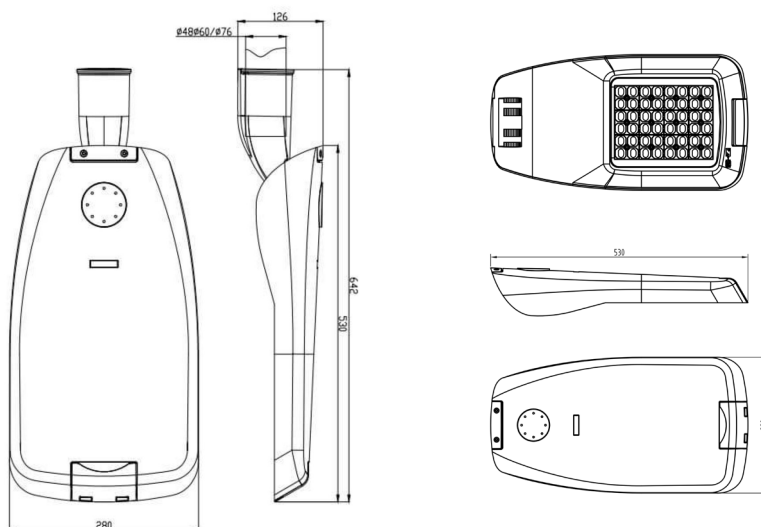
Vekt 6 kg

Vindflate 0,15 m²

Monteringsmetode

Stolpetopp - Ø 38-76 mm
Stolpearms - Ø 38-76 mm
Veggfeste - Ø 38-76 mm
Hjørnefeste - Ø 38-76 mm
Rørfeste for mast - Ø 38-76 mm

» Størrelse og vekt kan variere avhengig av konfigurasjon.



ORION 2

10-80 W LED, 3000 K / 4000 K, CRI 70

STRIHL
LIGHTING

GENERELLE DATA

Sertifikater	ENEC
I henhold til gjeldende standard	EN 60598-1:2015+A1 EN 60598-2-3:2003+A1 EN 62493:2015
EMC	Driver/armatur iht. EN55015 EN61000-2-3 EN61547
Anbefalt monteringshøyde	3-15 m basert på effekt
Laveste monteringshøyde	3 m for å tilfredstille fotobiologisk sikkerhet
Ferdigmontert kabel	10-15 m MPC
Tillegg	Zhaga-kontakt, NEMA-kontakt, lys/bevegelsessensor, eksternt overspenningsvern 10kV, CLO

FYSISKE EGENSKAPER

Materiale	Høytrykkspressstøpt aluminium, presset stålplate og detaljer i rustfritt syrefast stål
Overflatebehandling	Ovnsherdet pulverlakk
Korrosjonsklasse	C5
Tetthetsklasse	IP 66
Vandalklasse	IK 09
Standardfarge	RAL 7035 *
Stolpefeste	Integrert Ø 38-60mm alt. Ø 48-76mm **
Vinkelområde	-15° till +15°

» * Andre RAL-farger etter forespørsel.
» ** 38 mm innfestning krever avstand.

ELEKTRISKE DATA

Effekt	10-80 W
Antall chips	16-48 stk.
Styring	Fast, 0-10 V, DALI, DALI2
Overspenningsvern, Transientbeskyttelse (klasse I)	10 kV (Utvidet eksternt 10 kV vern er tilgjengelig som tillegg)
Overspenningsvern, Transientbeskyttelse (klasse II)	6 kV (Utvidet eksternt 10 kV vern er tilgjengelig som tillegg)
Nattsenkning	SP2 (50 % 22-05) alternativt etter eget ønske
Levetid LED	L90B10 100,000h * L80B10 140,000h * L70B10 175,000h * IESNA LM80
Temperaturområde ved drift	-40° till +55°C
Nettspenning	220-240 V AC/50-60 Hz
Elsikkerhetsklasse	I EU alternativt II EU

» * Avhengig av effekt og omgivelsestemperatur.

LYSTEKNISKE DATA

Lyskilde	LED
Optikk	Linser
Fargetemperatur (K)	3000 K (varmhvit 730) 4000 K (nøytral hvit 740)
Fargegjengivelse (CRI)	CRI 70 (varmhvit 730) CRI 70 (nøytral hvit 740)
Lysutbytte (lm/W)	110-140 (varmhvit 730) * 120-150 (nøytral hvit 740) *
Lysfordeling	LEDiL, K-serien
SDCM	<5

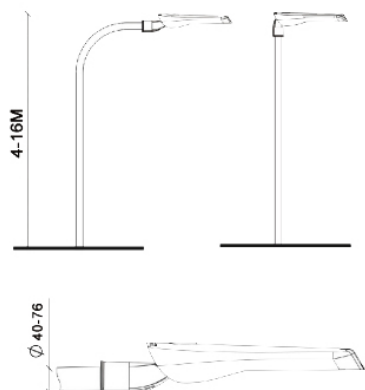
» * Avhengig av armaturens konfigurasjon.

ORION 2

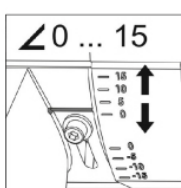
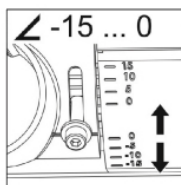
10-80 W LED, 3000 K / 4000 K, CRI 70

STRIHL
LIGHTING

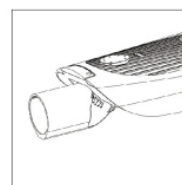
MONTERING



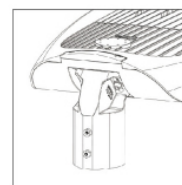
Adapterinställning



Montage arm



Montage stolptopp



TILBEHØR

Artikkel	Type		Beskrivelse
3790100	RETTSTOLPEADAPTER, 1 ARM		Adapter med enkel arm for stolpetopp med 60 mm diameter. Laget av varmgalvanisert stål.
3790104	RETTSTOLPEADAPTER, 2 ARMER (90°)		To-arms adapter for stolpetopp med 60 mm diameter. Laget av varmgalvanisert stål.
3790101	RETTSTOLPEADAPTER, 2 ARMER (180°)		To-arms adapter for stolpetopp med 60 mm diameter. Laget av varmgalvanisert stål.
3603	RETTSTOLPEADAPTER, 4 ARMER (70°)		Fire-arms adapter for stolpetopp med 60 mm diameter. Laget av varmgalvanisert stål.
1011011	VEGGFESTE, Ø 48 MM, VINKLET RØRFESTE		Brakett for gatearmatur på vegg eller fasade med 90° hjørne. Enkel armvinkel med diameter Ø 60 mm som er vinklet 10°.
1011013	HJØRNEFESTE, Ø 60 MM, VINKLET RØRFESTE		Brakett for gatearmatur på vegg eller fasade med 90° hjørne. Enkel armvinkel med diameter Ø 60 mm som er vinklet 10°.

