

V-FUNDAMENT

PREFABRICERAT BETONGFUNDAMENT

STRIHL
LIGHTING



5 ÅR
GARANTI

Marknadens lättaste prefabricerade betongfundament för vår LIGHT MAST 6-42m. Den låga vikten medför låga fraktkostnader, lätt hantering och lossning på arbetsplatsen. Smart ursparring underlättar vid kabeldragning och installation. Fundamentadapter krävs för infästning av mastsektioner i storlekar 230, 340 och 450 mm.

ANVÄNDNINGSSOMRÅDEN

BANDYPLANER & ISBANOR
FOTBOLLSPLANER & IDROTTSPLATSER
FLYGPLATSER
GODS- & KOMBITERMINALER
HAMNOMRÅDEN
INDUSTRIYTOR
MULTISPORTARENOR
NÄRIDROTTSPLATSER
PARKERINGSPLATSER
SKIDSPORTANLÄGGNINGAR
SKID- & ELLJUSSPÅR
STÄLLVERK
TRANSFORMATORSTATIONER
TRAFIKPLATSER
UTEMILJÖER

Egenskaper

Artikel	Typ	Längd	Bredd	Vikt
12450200	V-Foundation 340/450-2,0m	2000 mm	497 mm	475 kg
12560250	V-Foundation 560-2,5m	2500 mm	725 mm	1160 kg
12690250	V-Foundation 690-2,5m	2500 mm	855 mm	1300 kg
12890300	V-Foundation 890-3,0m	3500 mm	1064 mm	2300 kg
12116030	V-Foundation 1160-3,0m	3000 mm	1354 mm	4000 kg

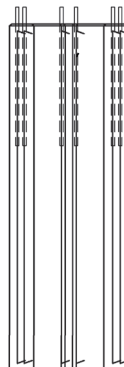
V-Foundation
340/450-2,0m



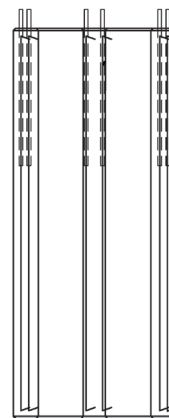
V-Foundation
560-2,5m



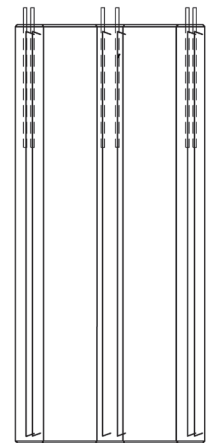
V-Foundation
690-2,5m



V-Foundation
890-3,0m



V-Foundation
1160-3,0m



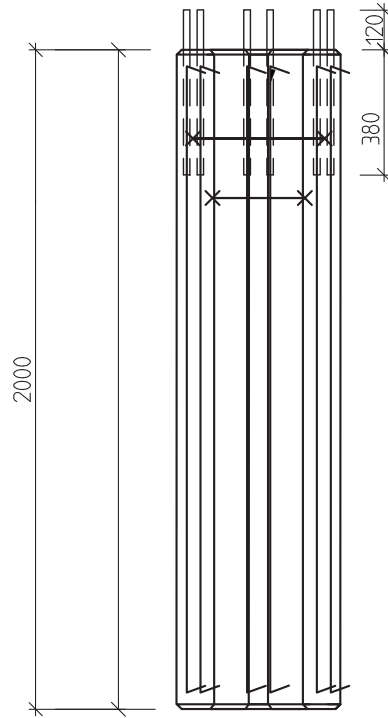
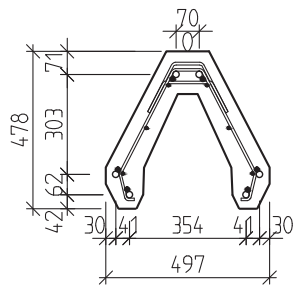
V-FUNDAMENT

PREFABRICERAT BETONGFUNDAMENT

STRIHL
LIGHTING

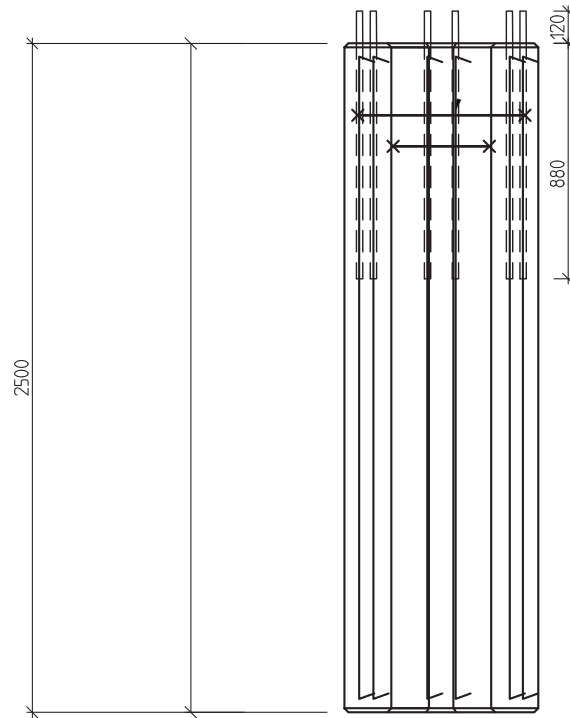
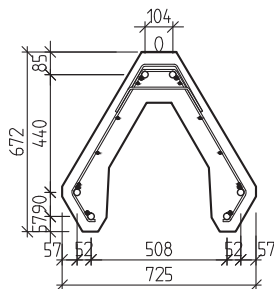
STRIHL V-Fundament 340/450 - 2 m

Vikt: 475 kg



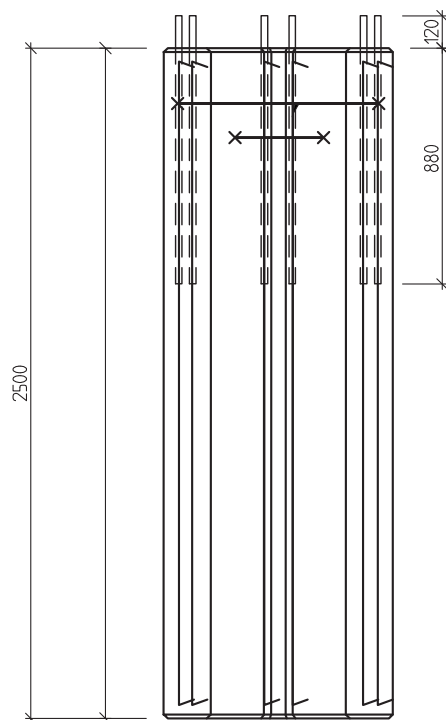
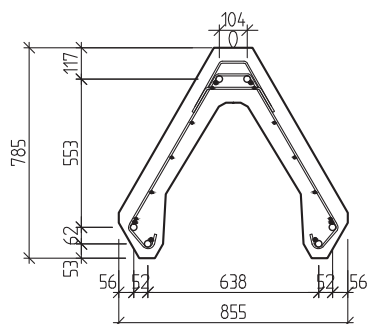
STRIHL V-Fundament 560 - 2,5 m

Vikt: 1160 kg



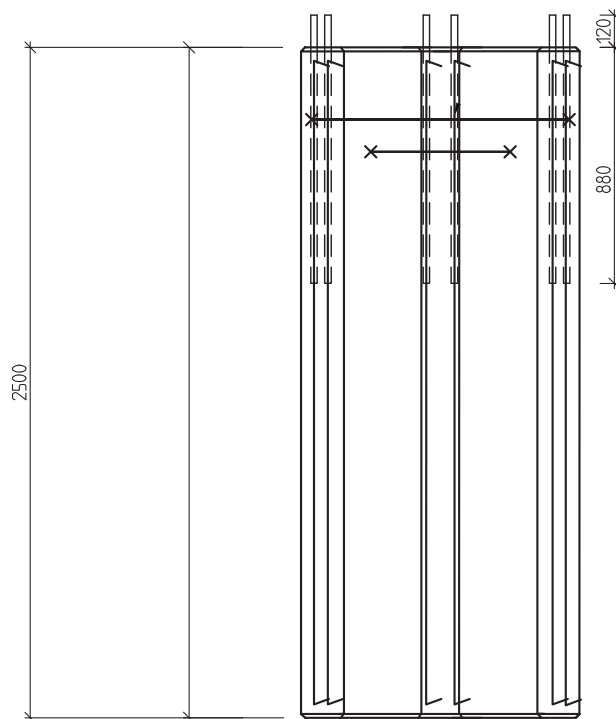
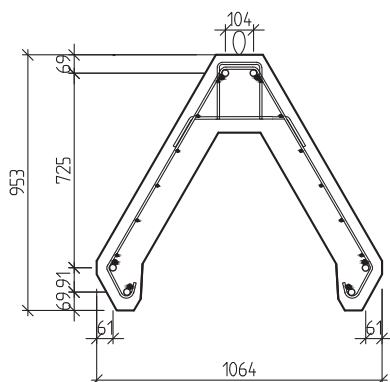
STRIHL V-Fundament 690 - 2,5 m

Vikt: 1300 kg



STRIHL V-Fundament 890 - 3 m

Vikt: 2300 kg



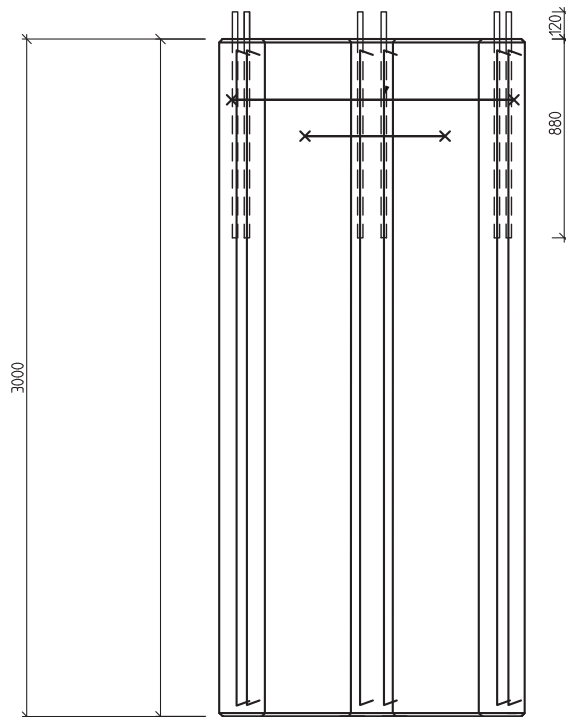
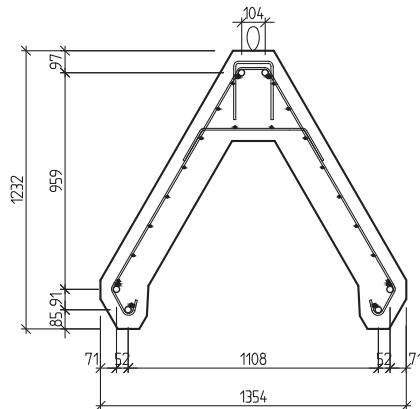
V-FUNDAMENT

PREFABRICERAT BETONGFUNDAMENT

STRIHL
LIGHTING

STRIHL V-Fundament 1160 - 3 m

Vikt: 4000 kg



Fundamentsättning

Montera öppningen på fundamentet mot ytan som skall belysas. Detta för att ev. utrustning i toppen skall kunna monteras korrekt. Strålkastarbalken monteras normalt i linje med fundamentets öppning. Vi rekommenderar att lägga kabelröret i fundamentets öppna sida.

1. Placera fundamentet i ett grävt hål med ca. 100 mm av betongen ovan markyta.
2. Fyllning i och mot fundament skall ske med material enligt gällande AMA anläggning.
3. Packning skall ske enligt gällande AMA Anläggning.

