

# BILBAO

10-40 W LED, 3000 K / 4000 K, CRI 70

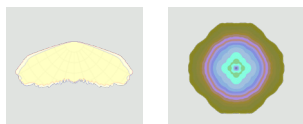
**STRIHL**<sup>®</sup>  
LIGHTING SOLUTIONS



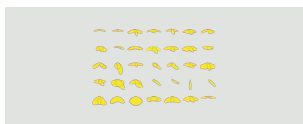
## ANVÄNDNINGSSOMRÅDEN

PARKER OCH UTEMILJÖER  
TORG OCH GÅNGSTRÅK  
GÅNGBANOR  
GÅNG-, CYKEL OCH MOPEDVÄGAR  
PARKERINGSPLATSER  
AFFÄRSCESTRUM  
BOSTADSOMRÅDEN

## LJUSFÖRDELNING



Rundstrålande  
Symmetrisk



LEDiL  
katalog

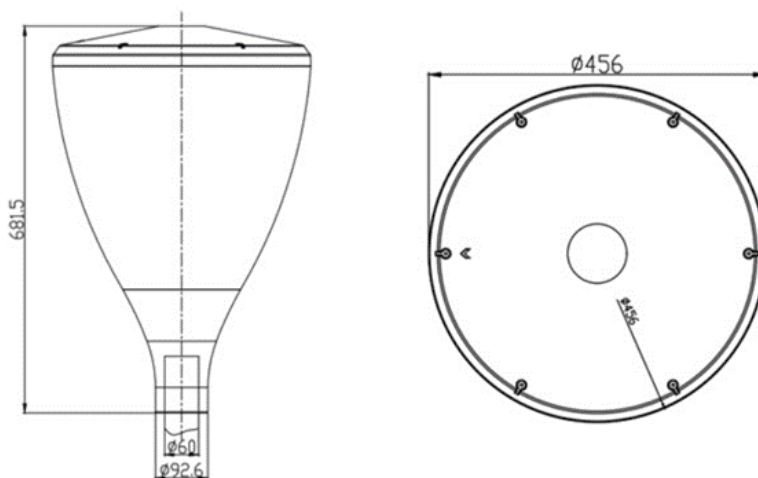
Inkapslat armaturhus tillverkat av pulverlackad pressgjuten aluminium med kupa i transparent polykarbonat. Packningar av åldersbeständigt material och samtliga skruvar av rostfritt syrafast material. Välvd ovansida som förebygger snöansamling.

Ljuskällan sitter i toppen och är väl avskärmd för att motverka spilljus och bidra till ljuskomfort. För bästa värmeavledning och livslängd sitter kylflänsarna dolda inuti armaturhuset.

## MÅTT, VIKT OCH MONTERING

Diameter x höjd (mm)	456 x 681,5
Vikt (kg)	10,1
Vindyta (m <sup>2</sup> )	0,27
Monteringsätt	Stolptopp - Ø 60 mm

» Storlek och vikt kan variera beroende på konfiguration.



## GENERELLA DATA

Certifikat	Uppfyller krav enligt EN-60598-2-3
Rekommenderad monteringshöjd	3-6 m baserat på effekt
Lägsta monteringshöjd	3 m för att säkerställa fotobiologisk säkerhet
Förmonterad kabel	6 m MPC
Tillval	Externt överspänningsskydd 10 kV, CLO

## UTFÖRANDE

Material	Högtryckspressgjuten aluminium, pressad stålplåt och detaljer i rostfritt stål. Kupa i transparent polykarbonat.
Ytbehandling	Ugnshärdad pulverlack
Täthetsklass	IP66
Vandalklass	IK09
Standardfärg	Mörkgrå RAL 7016 *
Optik	Linser
Stolpfäste	Integrerat Ø 60 mm

» \* Andra RAL-färger på begäran.

## ELEKTRISKA DATA

Ljuskälla	LED
Drivdon programmerbar version	Inventronics EBS-series
Antal chip	32 st
Styrning	0-10 V, DALI, DALI2
Överspänningsskydd, Transientskydd (klass I)	10 kV (Utökat externt 10 kV skydd finns som tillval)
Överspänningsskydd, Transientskydd (klass II)	6 kV (Utökat externt 10 kV skydd finns som tillval)
Nattsänkning	SP1, SP2 alt. enligt önskemål
Livslängd LED's	L90B10 100,000h * L80B10 140,000h * L70B10 175,000h * IESNA LM80
Temperaturintervall vid drift	-40° till +55 °C
Nätspänning	220-240 V AC/50-60 Hz
Elsäkerhetsklass	I EU alternativt II EU

» \* Beroende på effekt och omgivande temperatur.

## LJUSTEKNISKA DATA

Färgtemperatur (K)	3000 K (varmvit 730) som standard 4000 K (neutral vit 740) på beställning
Färgåtergivning (CRI)	CRI 70 (varmvit 730) CRI 70 (neutral vit 740)
Ljusutbyte (lm/W)	90-125 (varmvit 730) 100-130 (neutral vit 740)
Ljusfördelning	Symmetrisk, LEDiL
SDCM	<5

» \* Beroende på armaturens konfiguration.

## REKOMMENDERADE STOLPAR

### Designstolpar

Artikel	Typ	H ovan mark (m)	Botten Ø (mm)	Topp/arm Ø (mm)	Färg	Vikt (kg)
3164	Nobel Straight, 3m	3	108	60	RAL 7016	29
3163	Nobel Straight, 3,5m	3,5	108	60	HDG	33
3158	Nobel Straight, 4m	4	108	60	RAL 7016	37
3165	Nobel Straight, 5m	5	108	60	RAL 7016	43

### Avtrappade stolpar

Artikel	Typ	H ovan mark (m)	Botten Ø (mm)	Topp/arm Ø (mm)	Färg	Vikt (kg)
3155	C30 E0	3	108	60	HDG	27
3156	C40 E0	4	108	60	HDG	31
3157	C50 E0	5	108	60	HDG	36
313157Black	C50 E0, Black RAL 9005	5	108	60	RAL 9005	36

### Kompositstolpar

Artikel	Typ	H ovan mark (m)	Botten Ø (mm)	Topp/arm Ø (mm)	Färg	Vikt (kg)
300350-7001	Composite pole conical 3m, Ø108	3	108	60	RAL 7001	8
300450-7001	Composite pole conical 4m, Ø108	4	108	60	RAL 7001	11
300550-7001	Composite pole conical 5m, Ø108	5	108	60	RAL 7001	16
300650-7001	Composite pole conical 6m, Ø108	6	108	60	RAL 7001	21