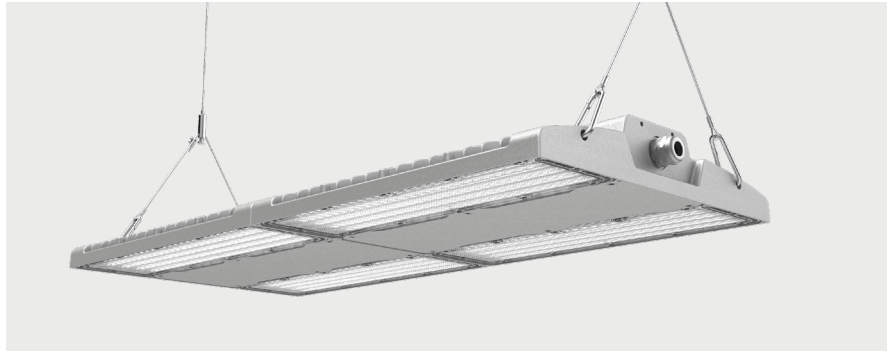
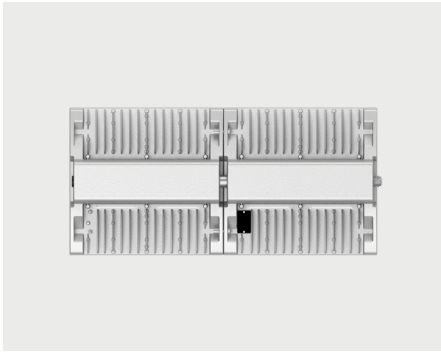


SOLID

200-300 W LED, 4000 K / 5000 K, CRI 80

STRIHL
LIGHTING



10 ÅRS
GARANTI



BRUKSOMRÅDER

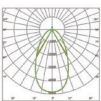
BOLIGOMRÅDER
GANGVEIER
MARKEDER
PARKERINGSPLASSER
PARKER
SKILT
TORG
UTEMILJØ
INDUSTRIEIEIENDOMMER
INDUSTRIELLE OVERFLATER
KOMMERSIELL EIENDOM
MULTISPORTARENAER
NÆRIDRETTSPASSER

Robust og gjennomtenkt takarmatur i tre ulike størrelser fra 100 W opp til 480 W med høy vandal- og kapslingsklasse. Klarer høyere takhøyder opp til 40m. Egnert for industri- og idrettshaller med høye krav til ballsikkerhet, slagfasthet og tilfredsstillende belysning. Justerbar optikk med flere ulike lysfordelinger å velge mellom. Symmetrisk eller asymmetrisk smal eller bredstrålende for industri, lager og innendørs idrettshaller. Leveres med brakett for oppheng oppheng i tau. Kan kompletteres med en brakett som monteres direkte i taket eller på en wire.

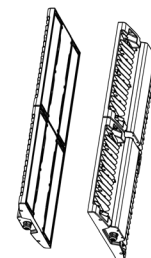
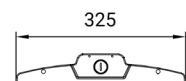
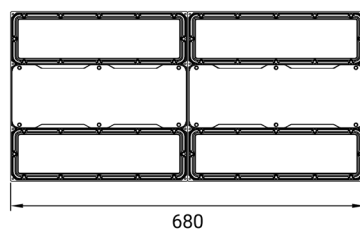
MÅL, VEKT OG MONTERING

Lengde x bredde x høyde	680 x 325 x 60 mm
Vekt	7,8 kg
Monteringsmetode	Direkte i tak eller hengende i wire

LYSFORDELING



L04501



GENERELLE DATA

I henhold til gjeldende standard	CE, EN60598-1:2015+A1, EN60598-2-3:2003+A1, DIN 57710-13
EMC	Driver/armatur iht. EN55015, EN61000-2-3, EN61547
Anbefalt monteringshøyde	2-20m basert på effekt og formål
Ferdigmontert kabel	1,5 m
Tillegg	Bevegelsessensor, fotocelle, nødlysfunksjon

FYSISKE EGENSKAPER

Materiale	Aluminium, stål og rustfritt stål
Overflatebehandling	Ovnsherdet pulverlakk
Standardfarge	Sølv RAL 9006 *
Tetthetsklasse	IP 66
Vandalklasse	IK 10
Fäste	Integrert for wire, tak eller traversmontering

» * Andre RAL-farger etter forespørsel.

ELEKTRISKE DATA

Effekt (±5%)	200 W, 240 W, 300 W
Styring	0-10 V, DALI
Overspenningsvern, Transientbeskyttelse (klasse I)	10 kV (Utvidet eksternt 10 kV vern er tilgjengelig som tillegg)
Levetid LED	L90 100,000h / L80 140,000h / L70 175,000h * (IESNA LM80)
Temperaturområde under drift	-35° til +35°C
Nettspenning	220-240 V AC/50-60 Hz
Elsikkerhetsklasse	I EU

» * Avhengig av effekt og omgivelsestemperatur.

LYSTEKNISKE DATA

Lyskilde	LED
Optikk	Linser
Fargetemperatur (K)	4000 K alt. 3000 K / 5000 K
Fargegjengivelse (CRI)	CRI 80
Lysutbytte (lm/W)	100-135 (3 000 K), 110-140 (4 000 K), 120-150 (5000 K) *
Lysfordeling	L04501 som standard
SDCM	≤5

» * Avhengig av armaturens konfigurasjon

TILBEHØR

Artikkel	Type	Beskrivelse
1012-1	Solid-bracket for flush mounting	Feste for montering i tak
1012-2	Solid-bracket for wire mounting	Feste for montering i wire



Art. 1012-1



Art. 1012-2