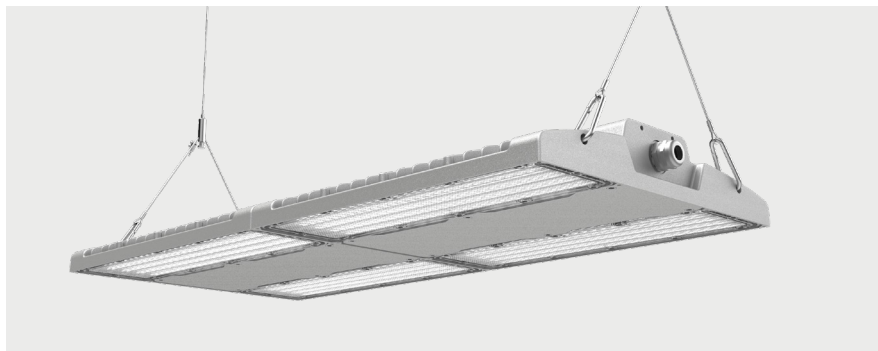
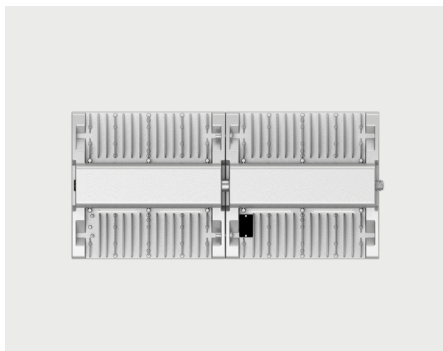


SOLID

200-300 W LED, 4000 K / 5000 K, CRI 80

STRIHL
LIGHTING



5 ÅRS
GARANTI



ANVÄNDINGSOMRÅDEN

BOSTADSOMRÅDEN
GÅNGSTRÅK
MARKNADER
PARKERINGSPLATSER
PARKER
SKYLTAR
TORG
UTEMILJÖER
INDUSTRIFASTIGHETER
INDUSTRIYTOR
KOMMERSIELLA FASTIGHETER
MULTISPORTARENOR
NÄRIDROTTSPLATSER

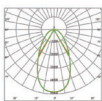
Robust och väldesignad takarmatur i tre olika storlekar från 100 W upp till 480 W med hög vandal- och kapslingsklass. Klarar högre takhöjder upp till 40m. Lämplig för industrier och sporthallar med höga krav på bollsäkerhet, slagåtlighet och tillfredsställande belysning. Anpassningsbar optik med flera ljusfördelningar att välja på. Symmetrisk alternativt asymmetrisk smal- eller bredstrålande för industri, lager och sporthallar inomhus. Kommer med fäste för pendlat montage hängande i linor. Kan kompletteras med fäste för att monteras dikt i tak eller på wire.

MÅTT, VIKT OCH MONTERING

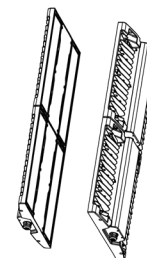
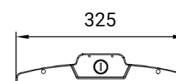
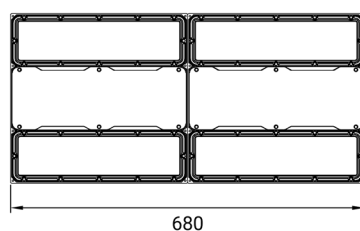
Längd x bredd x höjd	680 x 325 x 60 mm
Vikt	7,8 kg
Monteringssätt	Dikt tak eller hängande i linor

» Storlek och vikt kan variera beroende på konfiguration.

LJUSFÖRDELNING



L04501



GENERELLA DATA

Enligt gällande standard	CE, EN60598-1:2015+A1, EN60598-2-3:2003+A1, DIN 57710-13
EMC	Driver/armatur enligt EN55015, EN61000-2-3, EN61547
Rekommenderad monteringshöjd	2-20m baserat på effekt och ändamål
Förmonterad kabel	1,5 m
Tillval	Rörelsesensor, fotocell, nödljusfunktion

UTFÖRANDE

Material	Aluminium, stål och rostfritt stål
Ytbehandling	Ugnshärdad pulverlack
Standardfärg	Silver RAL 9006 *
Täthetsklass	IP 66
Vandalklass	IK 10
Fäste	Integrerat för wire-, tak- eller balkmontage

» * Andra RAL-färger på begäran.

ELEKTRISKA DATA

Effekt ($\pm 5\%$)	200 W, 240 W, 300 W
Styrning	0-10 V, DALI
Överspänningsskydd, Transientskydd (klass I)	10 kV (Utökat externt 10 kV skydd finns som tillval)
Livslängd LED's	L90 100,000h / L80 140,000h / L70 175,000h * (IESNA LM80)
Temperaturintervall vid drift	-35° till +35°C
Nätspänning	220-240 V AC/50-60 Hz
Elsäkerhetsklass	I EU

» * Beroende på effekt och omgivande temperatur.

LJUSTEKNISKA DATA

Ljuskälla	LED
Optik	Linser
Färgtemperatur (K)	4000 K alt. 3000 K / 5000 K
Färgåtergivning (CRI)	CRI 80
Ljusutbyte (lm/W)	100-135 (3 000 K), 110-140 (4 000 K), 120-150 (5000 K) *
Ljusfördelning	L04501 som standard
SDCM	≤ 5

» * Beroende på armaturens konfiguration.

TILLBEHÖR

Artikel	Typ	Beskrivning
1012-1	Solid-bracket for flush mounting	Fäste för montering dikt tak
1012-2	Solid-bracket for wire mounting	Fäste för montering på wire



Art. 1012-1



Art. 1012-2