

10 ÅRS
GARANTI



HERCULES S

BRUKSOMRÅDER

- » GJENNOMKJØRINGER & INNFARTSVEIER
- » GANGVEIER
- » GANG-, SYKKEL- OG MOPEDVEIER
- » HOVEDVEIER
- » SMÅGATER
- » OPPSAMLINGSGATER
- » LANDEVEIER
- » VEIKRYSS
- » RUNDKJØRINGER
- » PARKERINGSPLASSER
- » FOTGJENGEROVERGANGER

SPESIFIKASJONER

Materiale	Aluminium og rustfritt stål
Lyskilde	LED
Optikk	Linser
Mål	455x222mm (LxB)
Vekt	4,4-4,9kg
Tetthetsklasse	IP66
Vandalklasse	IK09
Elsikkerhetsklasse	I EU alternativt II EU

IP66

IK09



GENERELL INFORMASJON

Sertifikat	ENEC EN 60598-1:2015+A1 EN 60598-2-3:2003+A1 EN 62493:2015 Zhaga D4i
EMC	Driver/armatur iht. EN55015 EN61000-2-3 EN61547
Anbefalt monteringshøyde	3-20m basert på effekt
Laveste monteringshøyde	3m for å forsikre seg om fotobiologisk sikkerhet
Ferdigmontert kabel	10-15m FQQ/MPC
Tillegg	Zhaga-kontakt, ekstern overspenningsvern 10kV, CLO

FYSISKE EGENSKAPER

Materiale	Trykkpresset aluminium, presset stålplate og detaljer i rustfritt syrefast stål
Overflatebehandling	Ovnsherdet pulverlakk
Korrosjonsklasse	C5
Standardfarge	Lysegrå RAL 7035 *
Optikk	Linser
Stolpefeste	Integrert Ø38-60mm alt. Ø48-76mm **
Vinkelomfang	-15° til +15°

» * Andre RAL-farger ved forespørsel.

» ** 38 mm innfesting krever avstand.

ELTEKNISKE EGENSKAPER

Lyskilde	LED
Drivere programmerbar versjon	Inventronics EBS-series

Drivere ikke programmerbar versjon	Faste drivere 20W, 32W, 45W
Antall chip	10-36 stk
Styring	0-10V, DALI, DALI2
Overspenningsvern, Transientbeskyttelse (klasse I)	10kV (Utvidet eksternt 10kV beskyttelse er tilgjengelig som tillegg)
Overspenningsvern, Transientbeskyttelse (klasse II)	6kV (Utvidet eksternt 10kV beskyttelse er tilgjengelig som tillegg)
Nattsinking	SP1, SP2 alt. etter ønske
Levetid LED	L90B10 100,000h * L80B10 140,000h * L70B10 175,000h * IESNA LM80
Temperaturområde under drift	-40° til +55°C
Nettspenning	220-240V AC/50-60 Hz
Elsikkerhetsklasse	I EU alternativt II EU
» * Avhengig av effekt og omgivelsestemperatur.	
LYSTEKNISKE EGENSKAPER	
Fargetemperatur (K)	3000K (varmhvit 730) på bestilling. 4000K (nøytral hvit 740) som standard.
Fargegjengivelse (CRI)	CRI70 (varmhvit 730) CRI70 (nøytral hvit 740)
Lysutbytte (lm/W)	100-135 (varmhvit 730) * 110-170 (nøytral hvit 740) *
Lysfordeling	L2, L5, L2:50, L5:50, LEDiL
SDCM	<5
» * Avhengig av armaturkonfigurasjonen.	

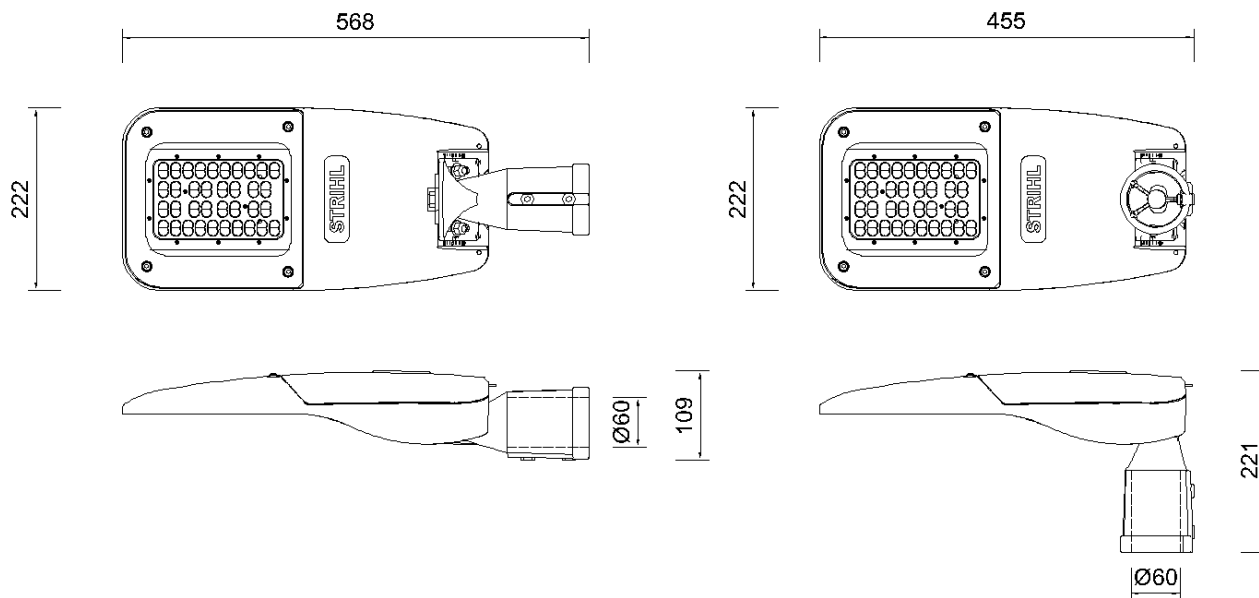
MÅL, VEKT OG MONTERING

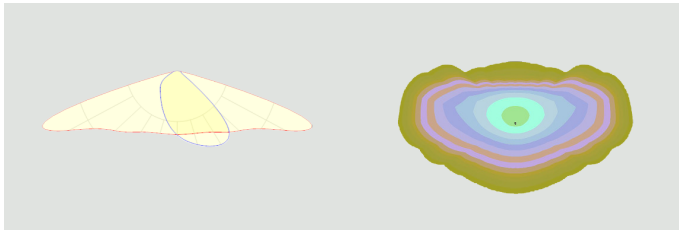
Lengde x Bredde x Høyde (mm)	455x222x109
Vekt (kg)	4,4-4,9
Vindflate (m2)	0,0495

Monteringsmetoder

Stolpetopp - Ø38-76mm
 Stolpearm - Ø38-76mm
 Veggfeste - Ø38-76mm
 Hjørnefeste - Ø38-76mm
 Rørfeste for mast - Ø38-76mm

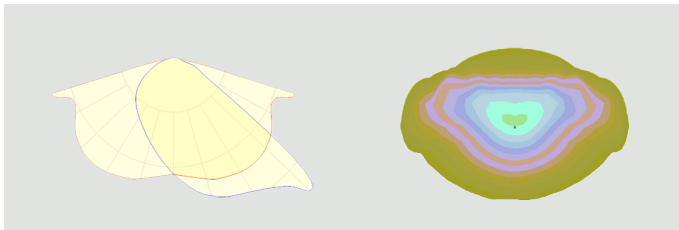
» Størrelse og vekt kan variere avhengig av konfigurasjon.





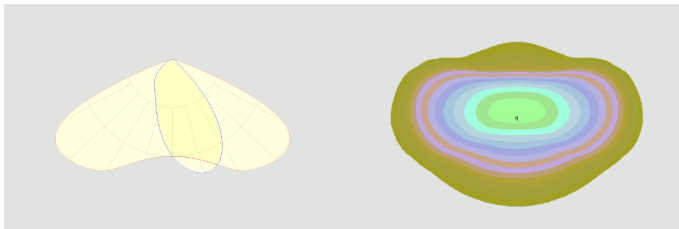
STRIHL L2, Asymmetrisk

Egnet for veier med M- og P-klasser.



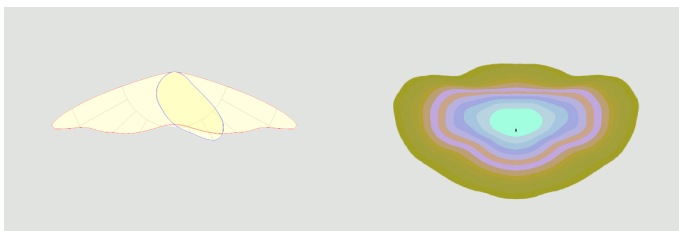
STRIHL L5, Asymmetrisk

Egnet for veier med M- og P-klasser.



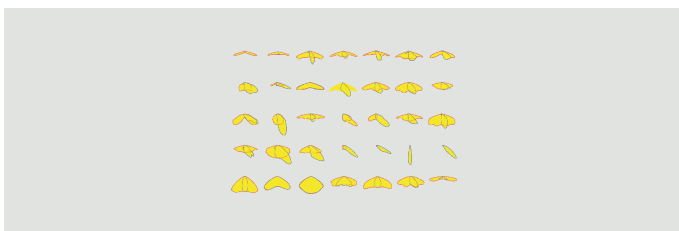
STRIHL L2:50, Asymmetrisk

Egnet for veier med M- og P-klasser.
Krever 5050chip.



STRIHL L5:50, Asymmetrisk

Egnet for veier med M- og P-klasser.
Krever 5050chip.



LEDiL katalog

Stort utvalg av linser for alle typer veier, gater og trafikksituasjoner.
Krever 5050chip.

INNFESTING

Armaturen leveres med forhåndsmontert kabel og integrert stolpefeste som uten tilbehør passer til de vanligste stolpene i diameter Ø38-60mm alt. Ø48-76mm. Festet er fleksibelt -15° til +15° og er vendbar for å passe både stolpearmer og stolpetopp.



ADAPTERE FOR STOLPETOPP OG VEGG

Rettstolpe 60mm Art. 3790100		Enkelt toppstykke	Passer til 60mm stolpetopp og kommer i varmgalvanisert utførelse.
Rettstolpe 60mm, 2 armer 90° Art. 37901014		Dobbelt toppstykke med 90° mellom armene	Passer til 60mm stolpetopp og kommer i varmgalvanisert utførelse.
Rettstolpe 60mm, 2 armer 180° Art. 3790101		Dobbelt toppstykke med 180° mellom armene	Passer til 60mm stolpetopp og kommer i varmgalvanisert utførelse.
Rettstolpe 60mm, 3 armer 120° Art. 37901013		Tredobbelt toppstykke med 120° mellom armene	Passer til 60mm stolpetopp og kommer i varmgalvanisert utførelse.
Rettstolpe 60mm, 4 armer 70° Art. 3603		Firedobbelt toppstykke med 70° mellom armene	Passer til 60mm stolpetopp og kommer i varmgalvanisert utførelse
Veggfeste 48mm, vinklet rørfeste Art. 1011011		Enkelt toppstykke med vinklet rørfeste	Festet er triangulert og har tre festepunkter for montering på fasade. Kommer i varmgalvanisert utførelse.

» Mer tilbehør er tilgjengelig i sortimentet. Vennligst kontakt oss for mer informasjon.