

**10** ÅRS  
GARANTI

# ORION 4

## BRUKSOMRÅDER

- » GJENNOMKJØRINGER & INNFARTSVEIER
- » GANGVEIER
- » GANG-, SYKKEL- OG MOPEDVEIER
- » HOVEDVEIER
- » SMÅGATER
- » OPPSAMLINGSGATER
- » LANDEVEIER
- » VEIKRYSS
- » RUNDKJØRINGER
- » PARKERINGSPLASSER
- » FOTGJENGEROVERGANGER

## SPESIFIKASJONER

<b>Materiale</b>	Aluminium og rustfritt stål
<b>Lyskilde</b>	LED
<b>Optikk</b>	Linser
<b>Mål</b>	800x400mm (LxB)
<b>Vekt</b>	12kg
<b>Tetthetsklasse</b>	IP66
<b>Vandalklasse</b>	IK09
<b>Elsikkerhetsklasse</b>	I EU alternativt II EU

IP66

IK09

CE

EK14

## GENERELL INFORMASJON

Sertifikat	ENEC EN 60598-1:2015+A1 EN 60598-2-3:2003+A1 EN 62493:2015 Zhaga D4i
EMC	Driver/armatur iht. EN55015 EN61000-2-3 EN61547
Anbefalt monteringshøyde	3-20m basert på effekt
Laveste monteringshøyde	3m for å forsikre seg om fotobiologisk sikkerhet
Ferdigmontert kabel	10-20m MPC
Tillegg	Zhaga-kontakt, NEMA-kontakt, lys/ bevegelsessensor, ekstern overspenningsvern 10kV, CLO

## FYSISKE EGENSKAPER

Materiale	Trykkpresset aluminium, presset stålplate og detaljer i rustfritt syrefast stål
Overflatebehandling	Ovnsherdet pulverlakk
Korrosjonsklasse	C5
Standardfarge	RAL 9007 matt *
Optikk	Linser
Stolpefeste	Integrert Ø38-60mm alt. Ø48-76mm **
Vinkelomfang	-15° til +15°

» \* Andre RAL-farger ved forespørsel.

» \*\* 38 mm innfesting krever avstand.

## ELTEKNISKE EGENSKAPER

Lyskilde	LED
----------	-----

Drivere programmerbar versjon	Inventronics EBS-series
Drivere ikke programmerbar versjon	Faste drivere 20W, 25W, 32W, 45W
Antall chip	80-112st
Styring	0-10V, DALI, DALI2
Overspenningsvern, Transientbeskyttelse (klasse I)	10kV (Utvidet eksternt 10kV beskyttelse er tilgjengelig som tillegg)
Overspenningsvern, Transientbeskyttelse (klasse II)	6kV (Utvidet eksternt 10kV beskyttelse er tilgjengelig som tillegg)
Nattsinking	SP2 (50% 22-05) alt. iht. ønsker
Levetid LED	L90B10 100,000h * L80B10 140,000h * L70B10 175,000h * IESNA LM80
Temperaturområde under drift	-40° til +55°C
Nettspenning	220-240V AC/50-60 Hz
Elsikkerhetsklasse	I EU alternativt II EU

» \* Avhengig av effekt og omgivelsestemperatur.

## LYSTEKNISKE EGENSKAPER

Fargetemperatur (K)	3000K (varmhvit 730) 4000K (nøytral hvit 740)
Fargegjengivelse (CRI)	CRI70 (varmhvit 730) CRI70 (nøytral hvit 740)
Lysutbytte (lm/W)	110-140 (varmhvit 730) * 120-150 (nøytral hvit 740) *
Lysfordeling	LEDiL, K-serien
SDCM	<5

» \* Avhengig av armaturkonfigurasjonen.

## MÅL, VEKT OG MONTERING

Lengde x bredde x høyde (mm) 800x400x135

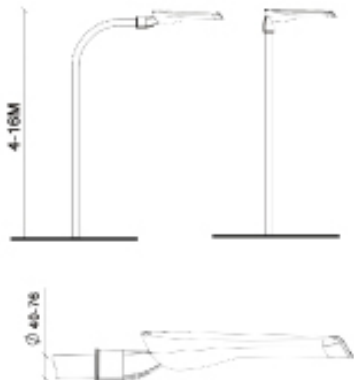
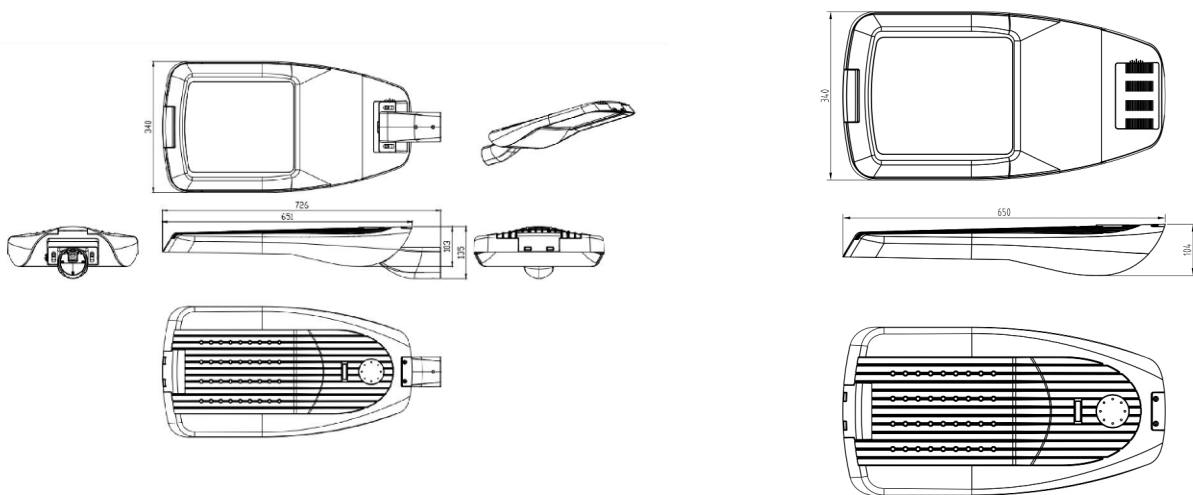
Vekt (kg) 12

Vindflate (m2) 0,32

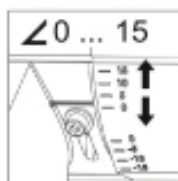
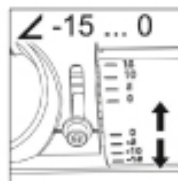
### Monteringsmetoder

Stolpetopp - Ø38-76mm  
 Stolpearmer - Ø38-76mm  
 Veggfeste - Ø38-76mm  
 Hjørnefeste - Ø38-76mm  
 Rørfeste for mast - Ø38-76mm

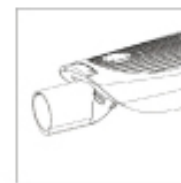
» Størrelse og vekt kan variere avhengig av konfigurasjon.



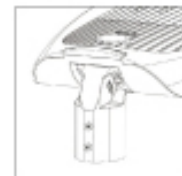
### Adapterinställning

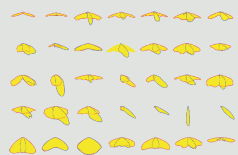


### Montage arm



### Montage stolptopp





### LEDiL katalog

Stort utvalg av linser for alle typer veier, gater og trafikksituasjoner. Krever 5050chip.

### K-Serien

## MILJØBILDER



## INNFESTING

Armaturen leveres med forhåndsmontert kabel og integrert stolpefeste som uten tilbehør passer til de vanligste stolpene i diameter Ø38-60mm alt. Ø48-76mm. Festet er fleksibelt -15° til +15° og er vendbar for å passe både stolpearmer og stolpetopp.



## ADAPTERE FOR STOLPETOPP OG VEGG

<b>Rettstolpe 60mm</b> Art. 3790100		Enkelt toppstykke	Passer til 60mm stolpetopp og kommer i varmgalvanisert utførelse.
<b>Rettstolpe 60mm, 2 armer 90°</b> Art. 37901014		Dobbelt toppstykke med 90° mellom armene	Passer til 60mm stolpetopp og kommer i varmgalvanisert utførelse.
<b>Rettstolpe 60mm, 2 armer 180°</b> Art. 3790101		Dobbelt toppstykke med 180° mellom armene	Passer til 60mm stolpetopp og kommer i varmgalvanisert utførelse.
<b>Rettstolpe 60mm, 3 armer 120°</b> Art. 37901013		Tredobbelt toppstykke med 120° mellom armene	Passer til 60mm stolpetopp og kommer i varmgalvanisert utførelse.
<b>Rettstolpe 60mm, 4 armer 70°</b> Art. 3603		Firedobbelt toppstykke med 70° mellom armene	Passer til 60mm stolpetopp og kommer i varmgalvanisert utførelse
<b>Veggfeste 48mm, vinklet rørfeste</b> Art. 1011011		Enkelt toppstykke med vinklet rørfeste	Festet er triangulert og har tre festepunkter for montering på fasade. Kommer i varmgalvanisert utførelse.

» Mer tilbehør er tilgjengelig i sortimentet. Vennligst kontakt oss for mer informasjon.