

OPAL

150 W LED, 4000 K / 3000 K, CRI 70

STRIHL
LIGHTING



10 ÅRS
GARANTI



BRUKSOMRÅDER

BOLIGOMRÅDER
GANGVEI
INDUSTRIEIENDOMMER
INDUSTRIOMRÅDER
KOMMERSIELL EIENDOM
MARKEDER
MULTISPORTARENAER
IDRETTSPLASSER
PARKERINGSPLASSER
PARKER
SKILT
TORGE
UTEMILJØER

En kostnadseffektiv serie med høykvalitets lyskaster som passer for flere ulike bruksområder. Armaturene tilbys i en 10 W modell som er ideell for å belyse utemiljøer, skilt, fasader og hager, samt større modeller fra 50 til 500 W som egner seg for å belyse større områder fra høyere høyder. Armaturhuset er laget av pulverlakkert støpt aluminium med integrerte kraftige kjøleribber som holder LED-brikken kjølig for lang levetid. Effektive linser sprer lyset med høyeste presisjon. Armaturen kan utstyres med bevegelsessensor evt. dagslyssensor som ekstrautstyr.

MÅL, VEKT OG MONTERING

Effekt	150 W
Lengde x bredde x høyde	360 x 302 x 67 mm
Vekt	3,9 kg
Vindflate (max)	0,084 m ²

Monteringsmetode

Integrert brakett for montering på fasade, allround montering for mast, lyskastertravers for mast, toppmontert vinkeltravers for stolpe

× Størrelse og vekt kan variere avhengig av konfigurasjon.

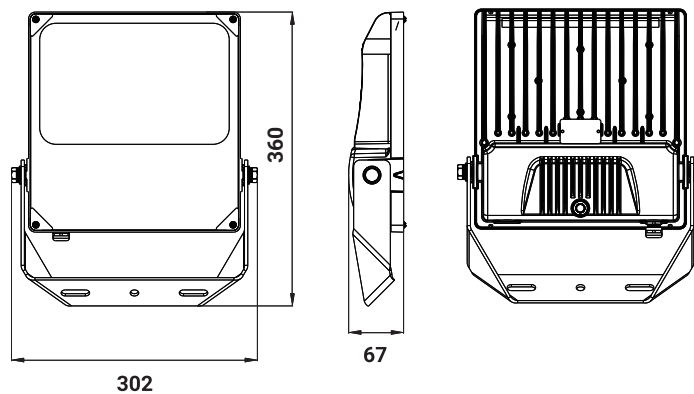
LYSFORDELING



Assymetrisk
12201

VINDFLATE

90° (max)	0,084 m ²
0° (min)	0,000 m ²
10°	0,015 m ²
15°	0,022 m ²
20°	0,029 m ²



GENERELLA DATA

I henhold til gjeldende standard	CE, RoHS
EMC	Driver/armatur iht. 61547:2009
Anbefalt monteringshøyde	3-20 m basert på effekt
Laveste monteringshøyde	3 m for å ivareta fotobiologisk sikkerhet
Ferdigmontert kabel	15 m (5 x 1,5)
Tillegg	PIR-sensor

FYSISKE EGENSKAPER

MaterialE	Høytrykkspressstøpt aluminium, herdet glass
Overflatebehandling	Ovnsherdet pulverlakk
Korrosjonsklasse	C3
Tetthetsklasse	IP 66
Vandalklasse	IK 08
Standardfarge	Sølv RAL 9006 *
Feste	Integrert feste

» * Andre RAL-farger etter forespørsel.

ELEKTRISKE DATA

Effekt (±5%)	150W
Styring	0-10V, DALI
Overspenningsvern, Transientbeskyttelse (klasse I)	10 kV
Overspenningsvern, Transientbeskyttelse (klasse II)	6 kV
Levetid LED	L70 112 939 h / L80 76 824 h (IESNA LM80) *
Temperaturområde ved drift	-30° till +50 °C
Nettspenning	220-240 V AC/50-60 Hz
Elsikkerhetsklasse	I EU alternativt II EU

» * Avhengig av effekt og omgivelsestemperatur.

LYSTEKNISKE DATA

Lyskilde	LED
Optikk	Linser
Fargetemperatur (K)	4000 K som standard evt. 3000 K / 5000 K på bestilling
Fargegjengivelse (CRI)	CRI 70 som standard evt. CRI 80 på bestilling
Lysutbytte (lm/W)	110-130 (3 000 K), 115-135 (4 000 K) *
Lysfordeling	F12201
SDCM	≤5

» * Avhengig av armaturens konfigurasjon.