

# OPAL

150 W LED, 4000 K / 3000 K, CRI 70

**STRIHL**  
LIGHTING



**5** ÅRS  
GARANTI



## ANVÄNDNINGSMRÅDEN

BOSTADSOMRÅDEN  
GÅNGSTRÅK  
MARKNADER  
PARKERINGSPLATSER  
PARKER  
SKYLTA  
TORG  
UTEMILJÖER  
INDUSTRIFASTIGHETER  
INDUSTRIYTOR  
KOMMERSIELLA FASTIGHETER  
MULTISPORTARENOR  
NÄRIDROTTSPLATSER

En kostnadseffektiv serie strålkastare av hög kvalitet som passar många olika användningsområden. Armaturerna erbjuds i en 10 W modell som är idealisk för att belysa utemiljöer, skyltar, fasader och trädgårdar, samt större modeller från 50 till 500 W som passar för att lysa upp större ytor från högre höjder. Armaturhuset är tillverkat av pulverlackad pressgjuten aluminium med integrerade rejäla kylflänsar som håller LED-chip svalt för lång livslängd. Effektiva linser sprider ljuset med högsta precision. Armaturen kan utrustas med rörelsesensor alt. dagsljussensor som tillval.

## MÅTT, VIKT OCH MONTERING

<b>Effekt</b>	150 W
<b>Längd x bredd x höjd</b>	360 × 302 × 67 mm
<b>Vikt</b>	3,9 kg
<b>Vindyta (max)</b>	0,084 m <sup>2</sup>

### Monteringssätt

Integrerat bygelfäste för montering på fasad, runtomstrålande fäste för mast, strålkastarbak för mast, toppmonterad vinkelbak för stolpe

» Storlek och vikt kan variera beroende på konfiguration.

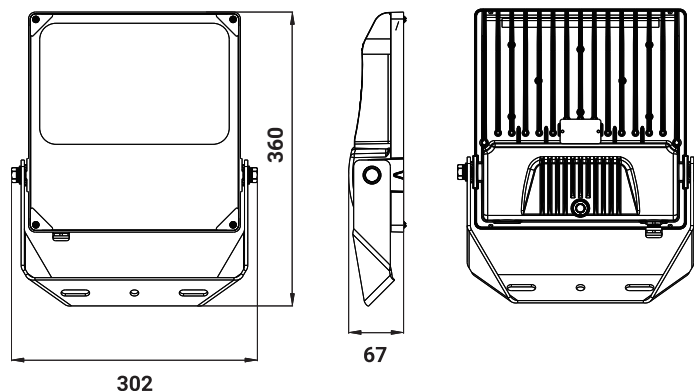
## LJUSFÖRDELNING



Assymetrisk  
12201

## VINDYTA

<b>90° (max)</b>	0,084 m <sup>2</sup>
<b>0° (min)</b>	0,000 m <sup>2</sup>
<b>10°</b>	0,015 m <sup>2</sup>
<b>15°</b>	0,022 m <sup>2</sup>
<b>20°</b>	0,029 m <sup>2</sup>



## GENERELLA DATA

Enligt gällande standard	CE, RoHS
EMC	Driver/armatur enligt 61547:2009
Rekommenderad monteringshöjd	3-20 m baserat på effekt
Lägsta monteringshöjd	3 m för att säkerställa fotobiologisk säkerhet
Förmonterad kabel	15 m (5 x 1,5)
Tillval	PIR-sensor

## UTFÖRANDE

Material	Högtryckspressgjuten aluminium, härdat glas
Ytbehandling	Ugnshärdad pulverlack
Korrosivitetsklass	C3
Täthetsklass	IP 66
Vandalklass	IK 08
Standardfärg	Silver RAL 9006 *
Fäste	Integrerad bygel

» \* Andra RAL-färger på begäran.

## ELEKTRISKA DATA

Effekt ( $\pm 5\%$ )	150W
Styrning	0-10V, DALI
Överspänningsskydd, Transientskydd (klass I)	10 kV
Överspänningsskydd, Transientskydd (klass II)	6 kV
Livslängd LED's	L70 112 939 h / L80 76 824 h (IESNA LM80) *
Temperaturintervall vid drift	-30° till +50 °C
Nätspänning	220-240 V AC/50-60 Hz
Elsäkerhetsklass	I EU alternativt II EU

» \* Beroende på effekt och omgivande temperatur.

## LJUSTEKNISKA DATA

Ljuskälla	LED
Optik	Linser
Färgtemperatur (K)	4000 K som standard alt. 3000 K / 5000 K på beställning
Färgåtergivning (CRI)	CRI 70 som standard alt. CRI 80 på beställning
Ljusutbyte (lm/W)	110-130 (3 000 K), 115-135 (4 000 K) *
Ljusfördelning	F12201
SDCM	$\leq 5$

» \* Beroende på armaturens konfiguration.