

JUPITER

10-40 W LED, 3000 K, CRI 70

STRIHL
LIGHTING



ANVÄNDNINGSMRÅDEN

PARKER OCH UTEMILJÖER
TORG OCH GÅNGSTRÅK
GÅNGBANOR
GÅNG-, CYKEL OCH MOPEDEVÄGAR
PARKERINGSPLATSER
AFFÄRSCENTRUM
BOSTADSOMRÅDEN

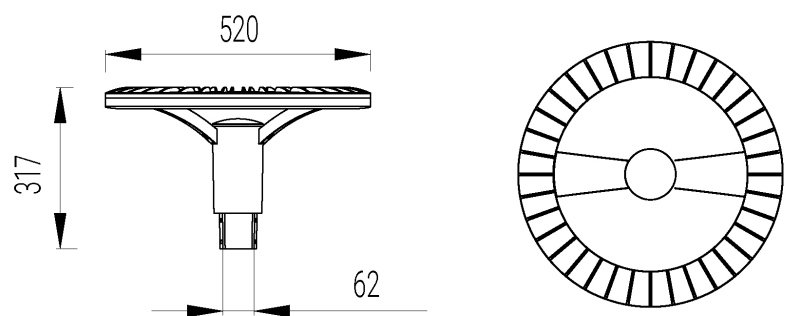


Elegant och funktionell parkarmatur med öppet armaturhus i rundad modell, tillverkad av pulverlackad pressgjuten aluminium. Utrustad med packningar av åldersbeständigt material och samtliga skruvar är tillverkade av rostfritt syrafast material, vilket säkerställer både hållbarhet och pålitlig prestanda över tid. Ljuskällan sitter strategiskt placerad i en cirkel kring stolpens topp och är täckt av frostad polykarbonat, vilket bidrar till optimal ljuskomfort. För att säkerställa god värmeavledning och lång livslängd har armaturhuset integrerade kylflänsar i toppen. Den svarta standardfärgen RAL 9005 ger armaturen en modern och sofistikerad utstrålning.

MÅTT, VIKT OCH MONTERING

Diameter x höjd	520 x 317 mm
Vikt	7 kg
Monteringssätt	Stolptopp Ø 60 mm

» Storlek och vikt kan variera beroende på konfiguration.



GENERELLA DATA

Certifikat	Uppfyller krav enligt EN-60598-2-3
Rekommenderad monteringshöjd	3-6 m baserat på effekt
Lägsta monteringshöjd	3 m för att säkerställa fotobiologisk säkerhet
Förmonterad kabel	6 m MPC
Tillval	Externt överspänningsskydd 10 kV, CLO

UTFÖRANDE

Material	Högtryckspressgjuten aluminium, pressad stålplåt och detaljer i rostfritt stål. Kupa i transparent polykarbonat.
Ytbehandling	Ugnshärdad pulverlack
Täthetsklass	IP 66
Vandalklass	IK 09
Standardfärg	Mörkgrå RAL 7016 *

» * Andra RAL-färger på begäran.

ELEKTRISKA DATA

Effekt	10-40 W
Antal chip	60 st
Styrning	0-10 V, DALI, DALI2
Överspänningsskydd, Transientskydd (klass I)	10 kV (Utökat externt 10 kV skydd finns som tillval)
Överspänningsskydd, Transientskydd (klass II)	6 kV (Utökat externt 10 kV skydd finns som tillval)
Nattsänkning	Ja, SP2 alt. enligt önskemål
Livslängd LED's	L90B10 100,000 h / L80B10 140,000 h / L70B10 175,000 h (IESNA LM80) *
Temperaturintervall vid drift	-40° till +55 °C
Nätspänning	220-240 V AC/50-60 Hz
Elsäkerhetsklass	I EU alternativt II EU

» * Beroende på effekt och omgivande temperatur.

LJUSTEKNISKA DATA

Ljuskälla	LED
Optik	Frostat PC glas
Färgtemperatur (K)	3000 K som standard, 4000 K på beställning
Färgåtergivning (CRI)	CRI 70
Ljusutbyte (lm/W)	90-125 (3000 K), 100-130 (4 000 K)
Ljufördelning	Symmetrisk
SDCM	≤5

» * Beroende på armaturens konfiguration.

JUPITER

10-40 W LED, 3000 K, CRI 70

STRIHL
LIGHTING

REKOMMENDERADE STOLPAR

Designstolpar

Artikel	Typ	H ovan mark	Botten Ø	Topp/arm Ø	Färg	Vikt
3164	Nobel Straight, 3m	3 m	108 mm	60 mm	RAL 7016	29 kg
3163	Nobel Straight, 3,5m	3,5 m	108 mm	60 mm	HDG	33 kg
3158	Nobel Straight, 4m	4 m	108 mm	60 mm	RAL 7016	37 kg
3165	Nobel Straight, 5m	5 m	108 mm	60 mm	RAL 7016	43 kg

Avtrappade stolpar

Artikel	Typ	H ovan mark	Botten Ø	Topp/arm Ø	Färg	Vikt
3155	C30 E0	3 m	108 mm	60 mm	HDG	27 kg
3156	C40 E0	4 m	108 mm	60 mm	HDG	31 kg
3157	C50 E0	5 m	108 mm	60 mm	HDG	36 kg
313157Black	C50 E0, Black RAL 9005	5 m	108 mm	60 mm	RAL 9005	36 kg

Kompositstolpar

Artikel	Typ	H ovan mark	Botten Ø	Topp/arm Ø	Färg	Vikt
300350-7001	Composite pole conical 3m, Ø108	3 m	108 mm	60 mm	RAL 7001	8 kg
300450-7001	Composite pole conical 4m, Ø108	4 m	108 mm	60 mm	RAL 7001	11 kg
300550-7001	Composite pole conical 5m, Ø108	5 m	108 mm	60 mm	RAL 7001	16 kg
300650-7001	Composite pole conical 6m, Ø108	6 m	108 mm	60 mm	RAL 7001	21 kg

