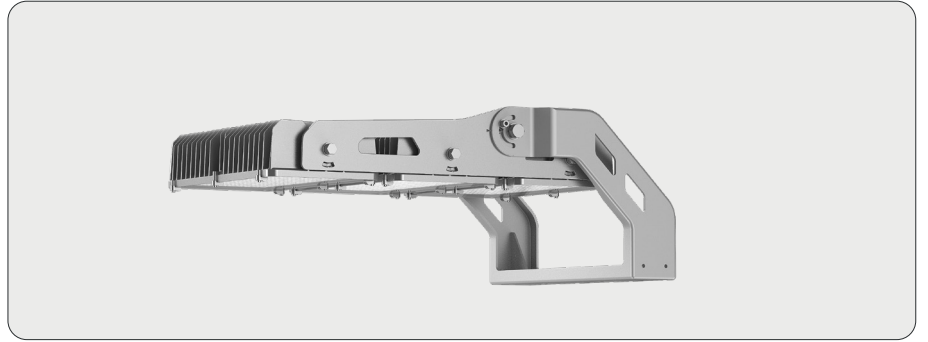


# EXACT

1500 W LED, 4000 K / 5700 K, CRI 70

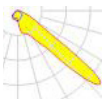
**STRIHL**  
LIGHTING



## KÄYTTÖKOHTEET

JÄÄPALLOKENTÄT JA LUISTELURADAT  
JALKAPALLOKENTÄT JA URHEILUKENTÄT  
AREENAT  
RAHTI- JA YHDISTELMÄTERMINAALIT  
SATAMA-ALUEET  
TEOLLISUUSALUEET  
MONILAJIAREENAT  
LÄHILIIKUNTAPAIKAT  
PYSÄKÖINTIALUEET  
HIIHTOURHEILUKOHTEET  
HIIHTOLADUT JA  
VALAISTUT KUNTORADAT  
ULKOTILAT

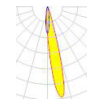
## VALONJAKO



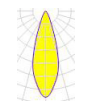
F04001X



F04001Z



F04002



F04003Z



F04003X



F04004



F04013



F04006



F04014

EXACT-sarjan valonheittimet on varustettu yksilöllisesti säädettävillä LED-moduuleilla, jotka minimoivat sekä painon että tuulipinta-alan. Integroidulla sankakiinnikkeellä varustettu valaisinrunko on valmistettu painevaletusta alumiinista ja pinnoitettu uunissa kovetetulla jauhemaalilla, mikä takaa kestävän ja korroosionkestävän rakenteen. Pitkän käyttöiän varmistavat tehokkaat jäähdytysrivit, jotka johtavat lämmön tehokkaasti pois LED-siruilta, luotettavat ikääntymistä kestävät tiivisteet, haponkestävät ruostumattomat ruuvit sekä vakiona oleva 20 kV:n ylijännitesuoja. Tuote voidaan mukauttaa erityisiin tarpeisiin ja olosuhteisiin joko sisäisillä tai ulkoisilla liitäntälaitteilla.

## MITAT, PAINO JA ASENNUS

**Pituus x leveys x korkeus** 515 x 777 x 310 mm

**Valonheittimen paino** 27 kg

**Liitäntälaitteen paino, sis. kotelo** 6 kg

## TUULIPINTA-ALA

0° 0,11 m<sup>2</sup>

10° 0,11 m<sup>2</sup>

20° 0,14 m<sup>2</sup>

30° 0,19 m<sup>2</sup>

40° 0,24 m<sup>2</sup>

50° 0,28 m<sup>2</sup>

60° 0,30 m<sup>2</sup>

70° 0,33 m<sup>2</sup>

80° 0,34 m<sup>2</sup>

90° 0,34 m<sup>2</sup>



## YLEISET TIEDOT

|   |  |
|---|--|
| Voimassa olevien standardien mukaisesti | EN 60598-1:2015+A1, EN 60598-2-3:2003+A1, EN 62493:2015, ENEC                |
| EMC                                     | Liitäntälaitte/valaisin standardien mukaisesti EN55015, EN61000-2-3, EN61547 |
| Ympäristötuoteseloste                   | EPD  |
| Suosittelun asennuskorkeus              | 10–40 m tehon perusteella  |
| Vähimmäisasennuskorkeus                 | 5 m fotobiologisen turvallisuuden varmistamiseksi                            |
| Esiasesennettu kaapeli                  | Kyllä  |
| Lisävarusteet                           | Häikäisysuoja, tähtäin, ulkoinen Zhaga-kotelo                                |

## RAKENNE

|                      |   |
|----------------------|---|
| Materiaali           | Painevalettu alumiini ja haponkestävästä ruostumattomasta teräksestä valmistetut osat |
| Pintakäsittely       | Uunissa kovetettu jauhemaali  |
| Korroosiluokka       | C5  |
| Kotelointiluokka     | IP66  |
| Iskunkestävyysluokka | IK08  |
| Vakioväri            | Hopea RAL 9006 *  |
| Kiinnike             | Integroitu sankakiinnike valonheitinpalkkiin asennusta varten                         |

\* Muut RAL-värit pyynnöstä.

## SÄHKÖTEKNISET TIEDOT

|   |   |
|---|---|
| Teho  | 1500 W  |
| Ohjaus  | DALI-2, DMX   |
| Ylijännitesuoja, transienttisuoja (luokka I)  | 20 kV (Laajennettu ulkoinen 10 kV:n suoja saatavana lisävarusteena)   |
| Ylijännitesuoja, transienttisuoja (luokka II) | 10 kV (Laajennettu ulkoinen 10 kV:n suoja saatavana lisävarusteena)   |
| Yöhimmennys                                   | Ei sovellettavissa  |
| LEDien käyttöikä                              | L90B10 100,000 h / L80B10 120,000 h / L70B10 155,000 h (IESNA LM80) * |
| Käyttölämpötila-alue                          | -40° ... +35 °C   |
| Verkköjännite                                 | 220-240 V AC/50-60 Hz   |
| Sähköturvallisuusluokka                       | I EU  |

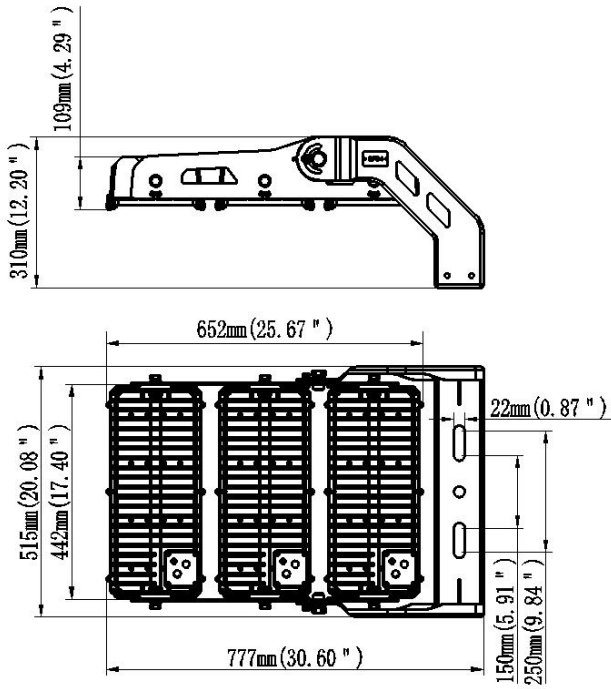
\* Tehosta ja ympäristön lämpötilasta riippuen.

## VALOTEKNISET TIEDOT

|                      |  |
|----------------------|--|
| Valonlähde           | LED  |
| Optiikka             | Linssit  |
| Väriämpötila (K)     | 4000 K / 5700 K vakiona tai 3000 K tilauksesta                             |
| Värintoisto (CRI)    | CRI 70 vakiona tai CRI 80 / CRI 90 tilauksesta                             |
| Valotehokkuus (lm/W) | 100–130 (3000 K), 130–150 (4000 K), 135–155 (5700 K)                       |
| Valonjako            | F04001X, F04001Z, F04002, F04003X, F04003Z, F04004, F04006, F04013, F04014 |
| SDCM                 | ≤5   |

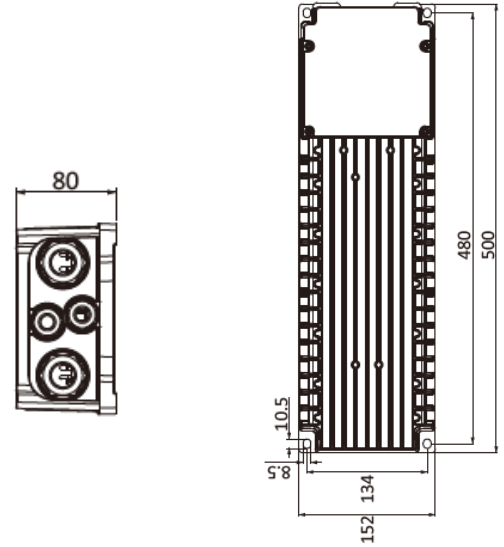
## VALONHEITIN

EXACT 1500 W




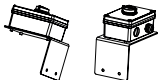


## LIITÄNTÄLAITE

NFS-1K8T210BC (1500 - 1800W)



## LISÄVARUSTEET

| Tuotenumero | Nimike  | Kuvaus   |
|-------------|---|--|
| 2270        |  Tähtäin + 1 m kiinnike Spotter- ja Exact-valaisimille         | Tähtäin valaisinkulman säätöön                                   |
| 2245        |  Häikäisysooja L130 / visiiri Exactin symmetrisille linsseille | Häikäisysooja malleille F04002, F04003X, F04003Z, F04004, F04006 |
| 2246ADJ     |  Häikäisysooja L39 / säädettävä visiiri Exactille              | Häikäisysooja malleille F04001X, F04001Z, F04013, F04014         |
| 159         |  Zhaga-liitin mastoasennukseen, sisältää kiinnikkeen           | Ulkoinen Zhaga-kotelo  |