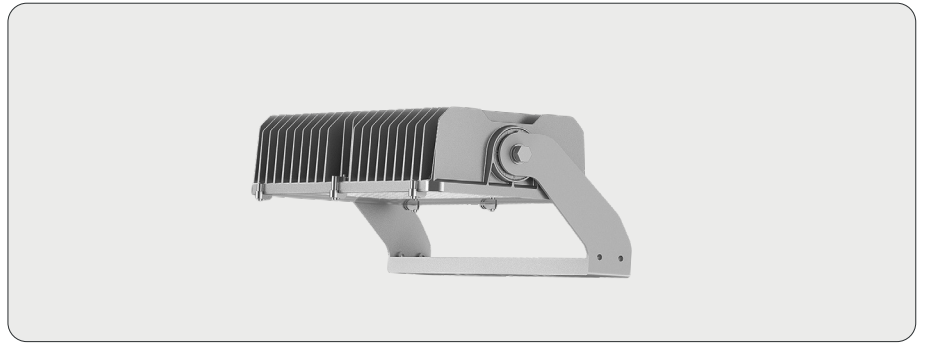


EXACT

600 W LED, 4000 K / 5700 K, CRI 70

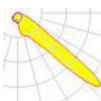
STRIHL
LIGHTING



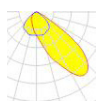
KÄYTTÖKOhteet

JÄÄPALLOKENTÄT JA LUISTELURADAT
JALKAPALLOKENTÄT JA URHEILUKENTÄT
AREENAT
RAHTI- JA YHDISTELMÄTERMINAALIT
SATAMA-ALUEET
TEOLLISUUSALUEET
MONILAJIAREENAT
LÄHILIIKUNTAPAIKAT
PYSÄKÖINTIALUEET
HIIHTOURHEILUKOhteet
HIIHTOLADUT JA
VALAISTUT KUNTORADAT
ULKOTILAT

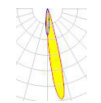
VALONJAKO



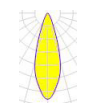
F04001X



F04001Z



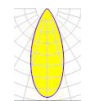
F04002



F04003Z



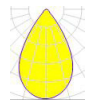
F04003X



F04004



F04013



F04006



F04014

EXACT-sarjan valonheittimet on varustettu yksilöllisesti säädettävillä LED-moduuleilla, jotka minimoivat sekä painon että tuulipinta-alan. Integroidulla sankakiinnikkeellä varustettu valaisinrunko on valmistettu painevaletusta alumiinista ja pinnoitettu uunissa kovetetulla jauhemaalilla, mikä takaa kestävän ja korroosionkestävän rakenteen. Pitkän käyttöiän varmistavat tehokkaat jäähdytysrivit, jotka johtavat lämmön tehokkaasti pois LED-siruilta, luotettavat ikääntymistä kestävät tiivisteet, haponkestävät ruostumattomat ruuvit sekä vakiona oleva 20 kV:n ylijännitesuoja. Tuote voidaan mukauttaa erityisiin tarpeisiin ja olosuhteisiin joko sisäisillä tai ulkoisilla liitäntälaitteilla.

MITAT, PAINO JA ASENNUS

Pituus x leveys x korkeus	479 x 283 x 185 mm
Valonheittimen paino	7,8 kg
Liitäntälaitteen paino, sis. kotelo	4,7 kg

TUULIPINTA-ALA

0°	0,03 m ²
10°	0,04 m ²
20°	0,06 m ²
30°	0,07 m ²
40°	0,09 m ²
50°	0,10 m ²
60°	0,11 m ²
70°	0,12 m ²
80°	0,12 m ²
90°	0,12 m ²



YLEISET TIEDOT

Voimassa olevien standardien mukaisesti	EN 60598-1:2015+A1, EN 60598-2-3:2003+A1, EN 62493:2015, ENEC
EMC	Liitäntälaitte/valaisin standardien mukaisesti EN55015, EN61000-2-3, EN61547
Ympäristötuoteseloste	EPD
Suosittelun asennuskorkeus	10–40 m tehon perusteella
Vähimmäisasennuskorkeus	5 m fotobiologisen turvallisuuden varmistamiseksi
Esiasesennettu kaapeli	Kyllä
Lisävarusteet	Häikäisysooja, tähtäin, ulkoinen Zhaga-kotelo

RAKENNE

Materiaali	Painevalettu alumiini ja haponkestävästä ruostumattomasta teräksestä valmistetut osat
Pintakäsittely	Uunissa kovetettu jauhemaali
Korroosioluokka	C5
Kotelointiluokka	IP66
Iskunkestävyysluokka	IK08
Vakioväri	Hopea RAL 9006 *
Kiinnike	Integroitu sankakiinnike valonheitinpalkkiin asennusta varten

* Muut RAL-värit pyynnöstä.

SÄHKÖTEKNISET TIEDOT

Teho	600 W
Ohjaus	DALI-2, DMX
Ylijännitesuoja, transienttisuoja (luokka I)	20 kV (Laajennettu ulkoinen 10 kV:n suoja saatavana lisävarusteena)
Ylijännitesuoja, transienttisuoja (luokka II)	10 kV (Laajennettu ulkoinen 10 kV:n suoja saatavana lisävarusteena)
Yöhimmennys	Ei sovellettavissa
LEDien käyttöikä	L90B10 100,000 h / L80B10 120,000 h / L70B10 155,000 h (IESNA LM80) *
Käyttölämpötila-alue	-40° ... +35 °C
Verkköjännite	220-240 V AC/50-60 Hz
Sähköturvallisuusluokka	I EU

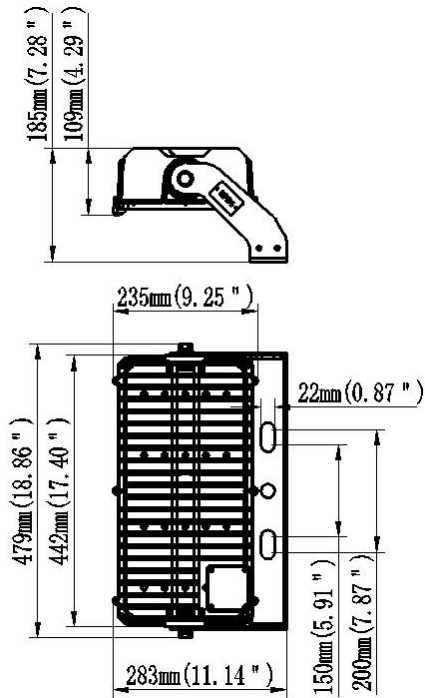
* Tehosta ja ympäristön lämpötilasta riippuen.

VALOTEKNISET TIEDOT

Valonlähde	LED
Optiikka	Linssit
Väriämpötila (K)	4000 K / 5700 K vakiona tai 3000 K tilauksesta
Värintoisto (CRI)	CRI 70 vakiona tai CRI 80 / CRI 90 tilauksesta
Valotehokkuus (lm/W)	100–130 (3000 K), 130–150 (4000 K), 135–155 (5700 K)
Valonjako	F04001X, F04001Z, F04002, F04003X, F04003Z, F04004, F04006, F04013, F04014
SDCM	≤5

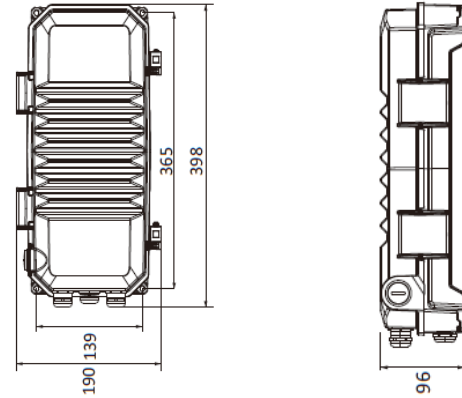
VALONHEITIN

EXACT 600 W




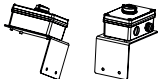


LIITÄNTÄLAITE

NFM-680S270GG (400-600W)



LISÄVARUSTEET

Tuotenro	Nimike	Kuvaus
2270	 Tähtäin + 1 m kiinnike Spotter- ja Exact-valaisimille	Tähtäin valaisinkulman säätöön
2245	 Häikäisysuoja L130 / visiiri Exactin symmetrisille linssseille	Häikäisysuoja malleille F04002, F04003X, F04003Z, F04004, F04006
2246ADJ	 Häikäisysuoja L39 / säädettävä visiiri Exactille	Häikäisysuoja malleille F04001X, F04001Z, F04013, F04014
159	 Zhaga-liitin mastoasennukseen, sisältää kiinnikkeen	Ulkoinen Zhaga-kotelo