

NAVIA ELLIPSE

10-40 W LED, 3000 K, CRI 70

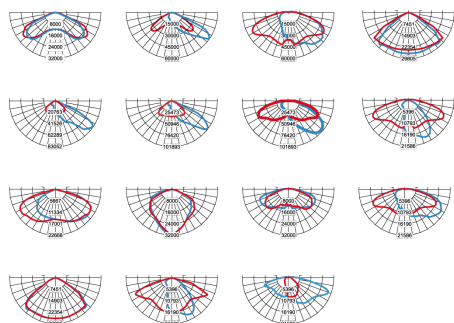
STRIHL
LIGHTING



ANVÄNDNINGSMRÅDEN

PARKER OCH UTEMILJÖER
TORG OCH GÅNGSTRÅK
GÅNGBANOR
GÅNG-, CYKEL OCH MOPEDVÄGAR
PARKERINGSPLATSER
AFFÄRS-CENTRUM
BOSTADSOMRÅDEN

LJUSFÖRDELNING

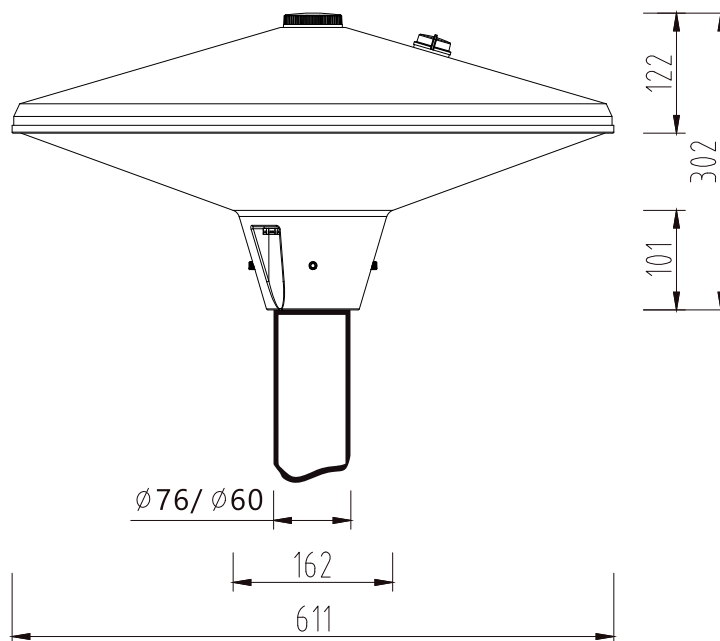


En modern tolkning av den klassiska klassiska parkarmaturen med kupa i transparent polykarbonat och lätt välvd ovansida för att förebygga snöansamling. Armaturhuset är tillverkat av pulverlackad pressgjuten aluminium, vilket säkerställer hållbarhet och tålighet mot väder och åldrande. Med packningar av åldersbeständigt material och rostfria syrafasta skruvar är den väl rustad för pålitlig prestanda över tid. Ljuskällan är placerad i armaturens topp, och linserna ger en behaglig och väl avbländad ljusdistribution för optimal synkomfort. Kylflänsarna är placerade under armaturhuset för att säkerställa god värmeavledning för lång livslängd, samtidigt som de skyddas från skräp och yttre påverkan.

MÅTT, VIKT OCH MONTERING

Diameter x höjd	611 x 302 mm
Vikt	12 kg
Monteringssätt	Stolptopp - Ø 60 mm alt. Ø 76 mm

» Storlek och vikt kan variera beroende på konfiguration.



NAVIA ELLIPSE

10-40 W LED, 3000 K, CRI 70

STRIHL
LIGHTING

GENERELLA DATA

Certifikat	Uppfyller krav enligt EN-60598-2-3
Rekommenderad monteringshöjd	3-6 m baserat på effekt
Lägsta monteringshöjd	3 m för att säkerställa fotobiologisk säkerhet
Förmonterad kabel	6 m H07RN-F
Tillval	Externt överspänningsskydd 10 kV, CLO

UTFÖRANDE

Material	Högtryckspressgjuten aluminium, pressad stålplåt och detaljer i rostfritt stål. Kupa i transparent polykarbonat.
Ytbehandling	Ugnshärdad pulverlack
Täthetsklass	IP 66
Vandalklass	IK 08
Standardfärg	Svart RAL 9005 *

» * Andra RAL-färger på begäran.

ELEKTRISKA DATA

Effekt	10-40 W
Antal chip	32 st
Styrning	0-10 V, DALI, DALI2
Överspänningsskydd, Transientskydd (klass I)	10 kV (Utökat externt 10 kV skydd finns som tillval)
Överspänningsskydd, Transientskydd (klass II)	6 kV (Utökat externt 10 kV skydd finns som tillval)
Nattsänkning	Ja, SP2 alt. enligt önskemål
Livslängd LED's	L90B10 100,000 h / L80B10 140,000 h / L70B10 175,000 h (IESNA LM80) *
Temperaturintervall vid drift	-40° till +55 °C
Nätspänning	220-240 V AC/50-60 Hz
Elsäkerhetsklass	I EU alternativt II EU

» * Beroende på effekt och omgivande temperatur.

LJUSTEKNISKA DATA

Ljuskälla	LED
Optik	Linser
Färgtemperatur (K)	3000 K som standard, 4000 K på beställning
Färgåtergivning (CRI)	CRI 70
Ljusutbyte (lm/W)	90-125 (3000 K), 100-130 (4000 K)
Ljusfördelning	Symmetrisk, asymmetrisk

NAVIA ELLIPSE

10-40 W LED, 3000 K, CRI 70

STRIHL
LIGHTING

REKOMMENDERADE STOLPAR

Designstolpar

Artikel	Typ	H ovan mark	Botten Ø	Topp/arm Ø	Färg	Vikt
3164	Nobel Straight, 3m	3 m	108 mm	60 mm	RAL 7016	29 kg
3163	Nobel Straight, 3,5m	3,5 m	108 mm	60 mm	HDG	33 kg
3158	Nobel Straight, 4m	4 m	108 mm	60 mm	RAL 7016	37 kg
3165	Nobel Straight, 5m	5 m	108 mm	60 mm	RAL 7016	43 kg

Avtrappade stolpar

Artikel	Typ	H ovan mark	Botten Ø	Topp/arm Ø	Färg	Vikt
3155	C30 E0	3 m	108 mm	60 mm	HDG	27 kg
3156	C40 E0	4 m	108 mm	60 mm	HDG	31 kg
3157	C50 E0	5 m	108 mm	60 mm	HDG	36 kg
313157Black	C50 E0, Black RAL 9005	5 m	108 mm	60 mm	RAL 9005	36 kg

Kompositstolpar

Artikel	Typ	H ovan mark	Botten Ø	Topp/arm Ø	Färg	Vikt
300350-7001	Composite pole conical 3m, Ø108	3 m	108 mm	60 mm	RAL 7001	8 kg
300450-7001	Composite pole conical 4m, Ø108	4 m	108 mm	60 mm	RAL 7001	11 kg
300550-7001	Composite pole conical 5m, Ø108	5 m	108 mm	60 mm	RAL 7001	16 kg
300650-7001	Composite pole conical 6m, Ø108	6 m	108 mm	60 mm	RAL 7001	21 kg