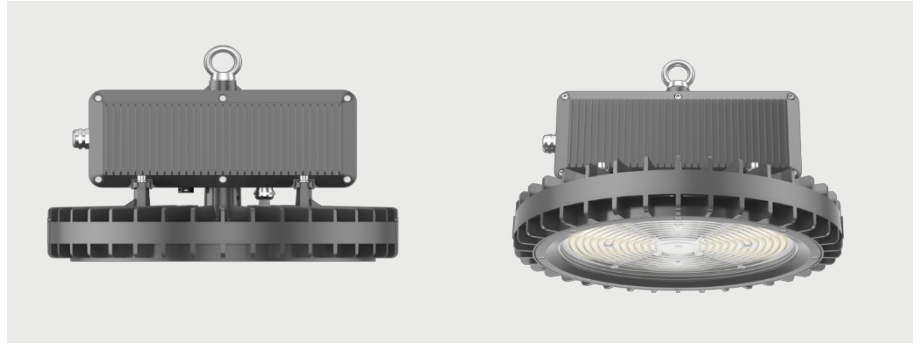
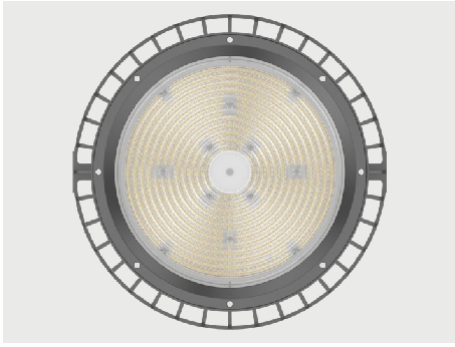


# HIGH 1

100/150/200 W, 4000K, CRI 80

**STRIHL**  
LIGHTING

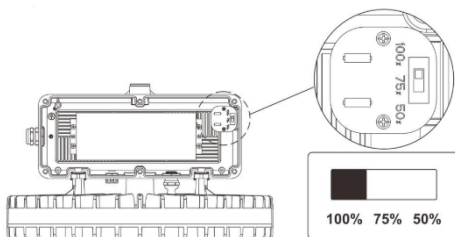


## BRUKSOMRÅDER

- Lagerbygninger
- Industrianlegg
- Utstillingssentre
- Kjøpesentre
- Sportsentre
- Flyplasser
- Gruveanlegg
- Stålverk
- Papirfabrikker

## FORDELER

- **Tåler ekstreme temperaturer**
- **IP66 og IK10** - beskyttelse mot støv, vann og støt
- **To-i-ett-design** - takarmatur og lyskaster i én og samme enhet
- **Forberedt for Zhaga-sokkel** - integrer smarte kontrollsystemer
- **Energieffektiv** - lysutbytte på opptil 190 lm/W
- **Justerbar effekt** via DIP-bryter

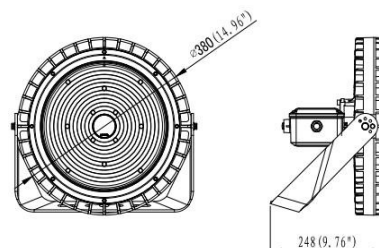
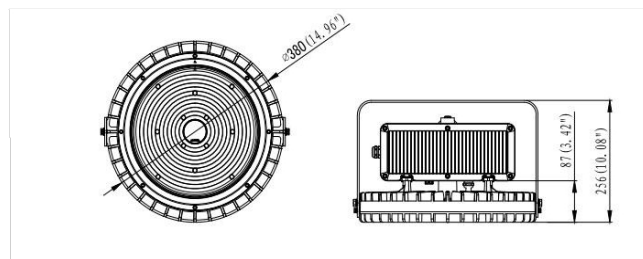
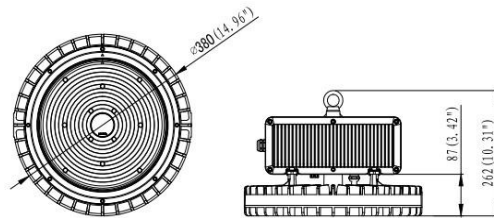


HIGH 1 er konstruert for bruk i miljøer med store temperaturforskjeller og belastninger som fuktighet, støv og vibrasjoner. Den kan monteres både som takarmatur og LED-flomlys, noe som gir fleksibilitet i installasjonen. Armaturen kan utstyres med Zhaga-sokkel for integrering med smarte styringssystemer.

## DIMENSJONER, VEKT OG MONTERING

<b>Diameter x høyde</b>	Ø 380x 262 mm
<b>Vekt (kg)</b>	6,6 kg
<b>Monteringsmetode</b>	Opphengt i tau, nedhengt i tak, vegg

\* Størrelse og vekt kan variere avhengig av konfigurasjon.



# HIGH 1

100/150/200 W, 4000K, CRI 80

## GENERELLE DATA

Sertifikater	CE, ENEC
Anbefalt monteringshøyde	5-20 m avhengig av effekt og formål
Valgfritt ekstrautstyr	Takbrakett, veggbrakett, herdet glass, ZHAGA-adapter

## UTFØRELSE

Materialer som brukes	Aluminium (<0,01 % kobber), polykarbonatlinse
Overflatebehandling	Pulverlakk
Standard farge	Grå
Tetthetsklasse	IP66
Vandalbestandighetsklasse	IK10
Korrosjonsklasse	C4
Monteringsbrakett	Øye for pendelmontering

\*\* Andre RAL-farger på forespørsel.

## ELEKTRISKE DATA

Effekt (justerbar via DIP-bryter) ( $\pm 5\%$ )	100 W / 150 W / 200 W
Kontrollsystem	DALI
Overspenningsbeskyttelse, Transientbeskyttelse (klasse I)	6 kV
LED-levetid	90 000 timer (L80), 143 000 timer (L70)*
Driftstemperaturområde	-30 °C til +60 °C
Nettspenning	120-240 V AC, 50/60 Hz
Effektfaktor	0,92
Elektrisk sikkerhetsklasse	I EU

\*\* Avhengig av effekt og omgivelsestemperatur.

## FOTOMETRISKE DATA

Fargetemperatur (K)	4000 K (3000 K, 5000 K på forespørsel)
Fargegjengivelse (CRI)	CRI 80
Lysutbytte (lm/W)	Opp til 190 lm/W *
Lysfordeling	60°, 90°
UGR	<28

\*\* Avhengig av armaturkonfigurasjonen.

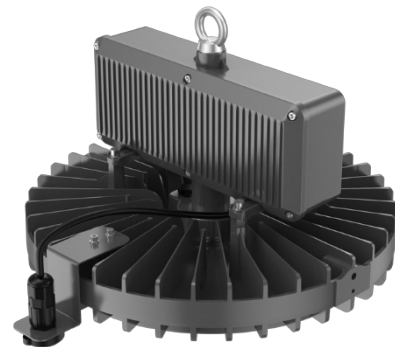
# HIGH 1

100/150/200 W, 4000K, CRI 80

**STRIHL**  
LIGHTING

## Valgfritt tilbehør

*Adapter for ZHAGA-sokkel*



*Brakett for tak*



*Brakett for vegg/bjelke*

