



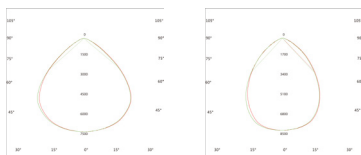
## ANVÄNDNINGSSOMRÅDEN

- Lagerhallar
- Industribyggnader
- Utställningshallar
- Gallerior
- Sporthallar och gym
- Tullstationer m.fl.

## FÖRDELAR

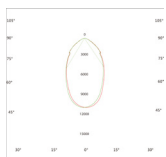
- Valbar effekt, färgtemperatur och ljusspridning i en enhet
- DALI-styrning som standard
- IP65 & IK08 – skydd mot damm, vatten och stötar
- Högt ljusutbyte – upp till 150 lm/W
- Lång livslängd – upp till 135 000 timmar (L70)

## LJUSFÖRDELNING



105°

85°



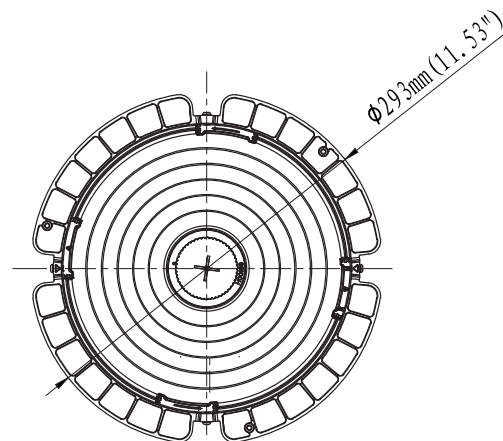
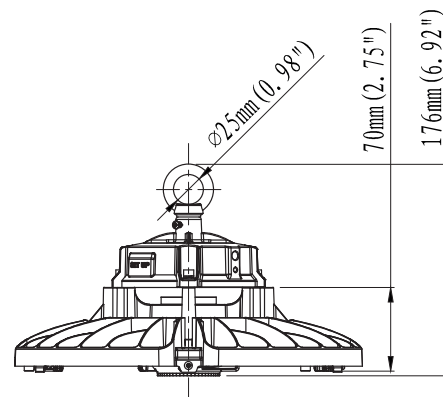
60°

APEX är en kompakt och flexibel takarmatur för montage i krävande industrimiljöer. Roterbar lens ger möjlighet att välja spridningsvinkel (60°, 85°, 105°), medan DIP-switch ger möjlighet att välja effekt och färgtemperatur. Flexibel montering och DALI-styrning möjliggör anpassning efter behov.

## MÅTT, VIKT & MONTERING

<b>Mått (D xH)</b>	Ø 296 x 178 mm
<b>Vikt</b>	2,4 ± 0,3 kg
<b>Monteringssätt</b>	pendlad alt. dikt tak eller väg med bygel

» Storlek och vikt kan variera beroende på konfiguration.



## GENERELLA DATA

Enligt gällande standard	EN 60598, EN 55015, EN 61547
Certifikat	CE
Rekommenderad monteringshöjd	2–20 m beroende på effekt och ändamål
Tillval	Mikrovågssensor, PIR-sensor, justerbart bygelfäste, PC- eller aluminiumreflektor

## UTFÖRANDE

Material	Armaturhus i aluminium, lins i polykarbonat
Ytbehandling	Pulverlack
Standardfärg	Svart (RAL 9017)*
Täthetsklass	IP65
Vandalklass	IK08
Fäste	Krokfäste (ögla) alt. justerbar bygel som tillval

» \* Andra RAL-färger på begäran.

## ELEKTRISKA DATA

Effekt (justerbar via DIP-switch)	200 / 160 / 120 W ( $\pm 10\%$ )
Styrning	DALI
Överspänningsskydd, Transientskydd (klass I)	6 kV
Livslängd LED's	83 000 timmar (L80), 135 000 timmar (L70)
Temperaturintervall vid drift	$-30^{\circ}\text{C}$ till $+50^{\circ}\text{C}$
Nätspänning	120–240 V AC, 50/60 Hz
Effektfaktor	$>0,95$
Elsäkerhetsklass	I EU

» \* Beroende på effekt och omgivande temperatur.

## LJUSTEKNISKA DATA

Färgtemperatur (K)	3000 K, 4000 K, 5000 K (valbar via DIP-switch)
Färgåtergivning (CRI)	CRI 80
Ljusutbyte (lm/W)	Upp till 150 lm/W *
Ljusfördelning	60°, 85°, 105° (roterbar optik)
UGR	$<28$

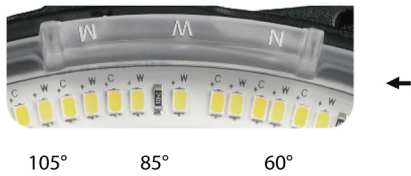
» \* Beroende på armaturens konfiguration.

# APEX

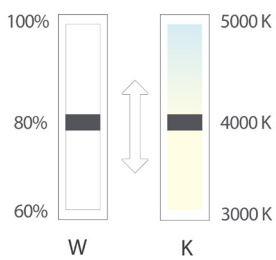
200/160/120 W, 3000K/4000K/5000K, CRI 80

**STRIHL**  
LIGHTING

## Justerbar ljusspridning



## Justerbar färgtemperatur och effekt



## Sensorer för smart styrning



## Tillbehör



*Reflektor i aluminium*



*Reflektor i polykarbonat*



*Justerbart bygelfäste*

